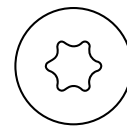
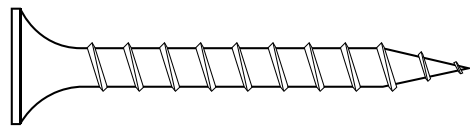
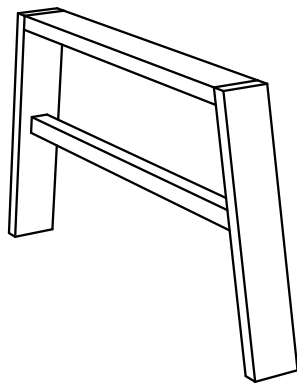
**DK Samlevejledning***A-ben (vare nr.: IDCA)***GB Assembly manual***A-legs (Item no.: IDCA)***16x***Ø5x40 mm*

DK **Bemærk venligst at disse bordben ikke er forsynet med filt-puder el. lignende til beskyttelse af gulv!**

Vi anbefaler at du anskaffer sådanne filt-puder el. lignende, for at undgå at benene forårsager ridser eller trykmærker på gulvet.

I tilfælde af at dit gulv måtte lide skade, kan leverandøren ikke holdes ansvarlig.

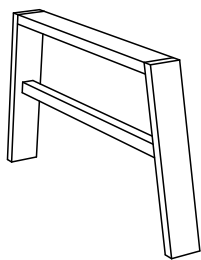
**2x**

GB **Please notice that these legs has no foot caps or felt pads to protect the floor!**

We strongly recommend that you purchase such products to avoid scratches/pressure marks on the floors.

In case of damage to your floor, the supplier of this product cannot be hold responsible.





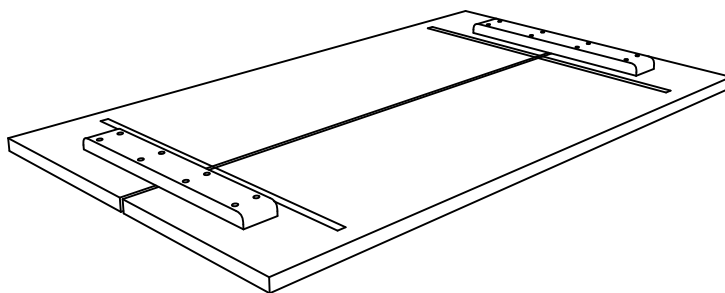
# DK Samlevejledning

2-planke sofabord m/A-ben

# ILVA

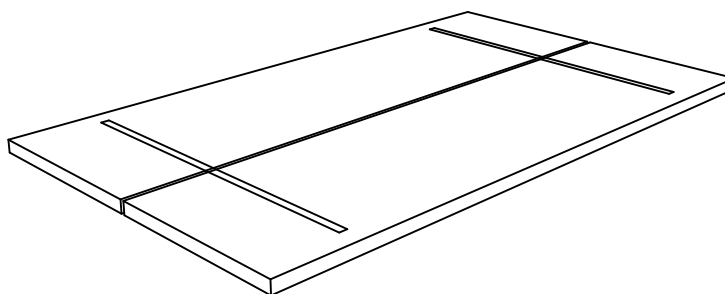
# GB Assembly manual

2-plank coffeetable w/A-legs



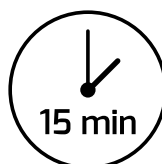
① DK Start med at lægge bordpladen med undersiden opad, på et jævnt og rent underlag (et tæppe el. lignende).

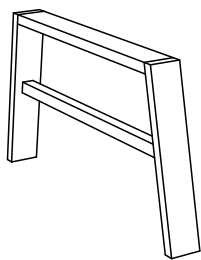
GB Place the tabletop upside down on a smooth and clean surface (fx a blanket).



② DK Herefter afmonterer du støttebjælken i træ, denne skal kun bruges undertransport.

GB Remove the support bar in wood, this is only for transport.





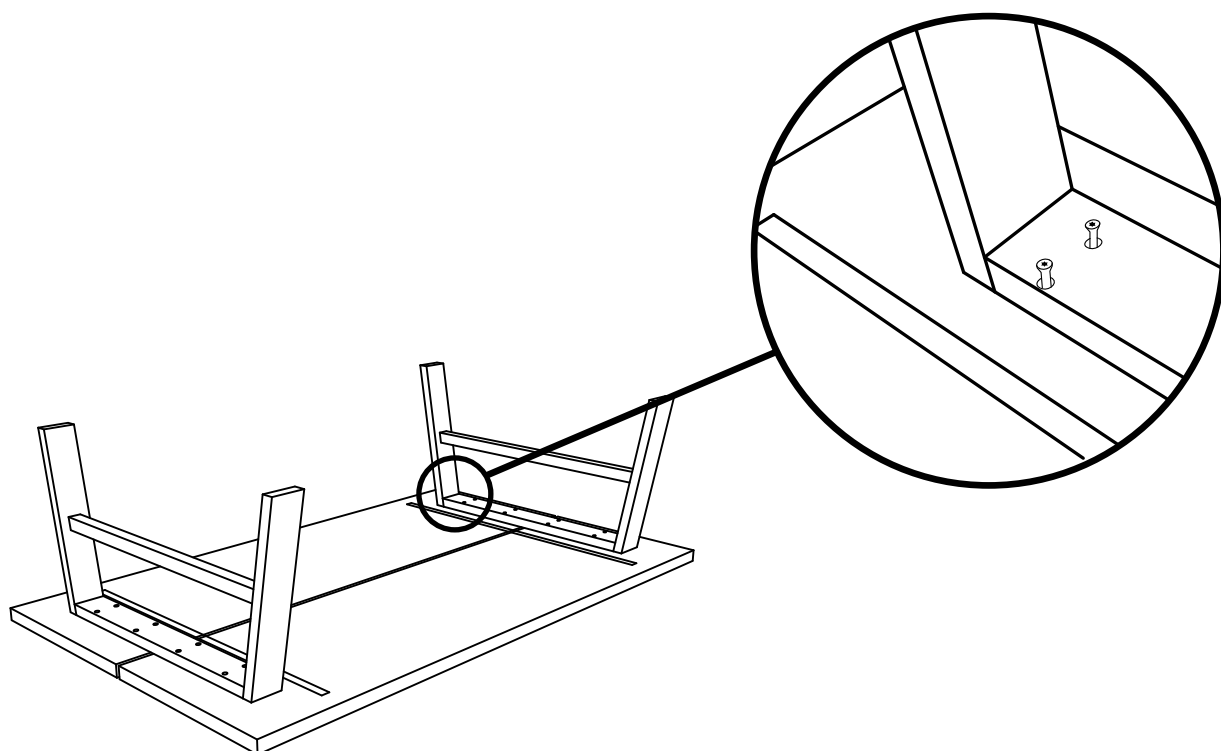
# DK Samlevejledning

2-planke sofabord m/A-ben

# GB Assembly manual

2-plank coffee table w/A-legs

# ILVA



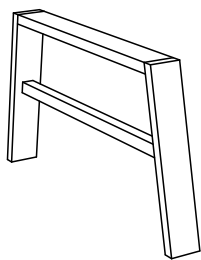
③ DK Montér benene ved forsigtigt at skrue de 16 selvskærende skruer (Ø5x40 mm) igennem hullerne i benet og ind i de forborede huller i bordpladen.

GB Attach the legs by gently screwing the 16 self-tapping screws (Ø5x40 mm) through the holes in the leg and into the holes in the tabletop.

④ DK Vær 2 om forsigtigt at vende bordet om. Vi anbefaler at du efterbehandler borpladen med et plejeprodukt inden brug!

GB Ask a friend to help you turn the table around. We recommend that you treat your new table with a wood care product before you start using it!





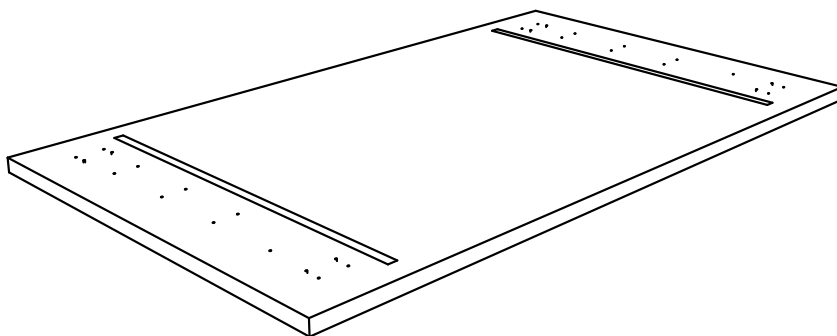
DK **Samlevejledning**

*1-planke sofabord m/A-ben*

GB **Assembly manual**

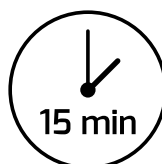
*1-plank coffee table w/A-legs*

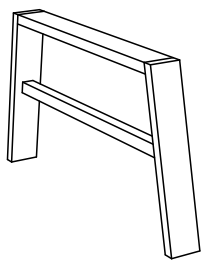
**ILVA**



① DK Start med at lægge bordpladen med undersiden opad, på et jævnt og rent underlag (et tæppe el. lignende).

GB Place the tabletop upside down on a smooth and clean surface (fx a blanket).





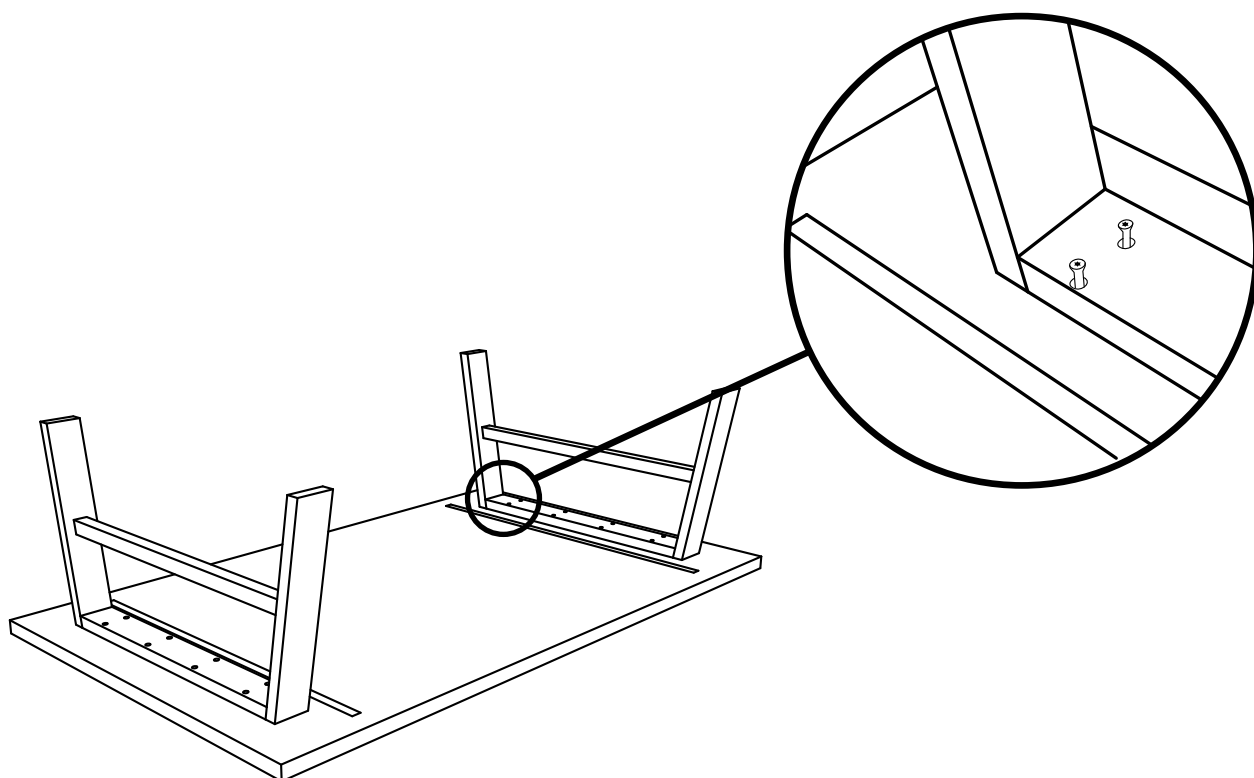
# DK Samlevejledning

1-planke bord m/A-ben

# GB Assembly manual

1-plank table w/A-legs

# ILVA



② DK Montér benene ved forsigtigt at skrue de 16 selvskærende skruer (Ø5x40 mm) igennem hullerne i benet og ind i de forborede huller i bordpladen.

GB Attach the legs by gently screwing the 16 self-tapping screws (Ø5x40 mm) through the holes in the leg and into the holes in the tabletop.

③ DK Vær 2 om forsigtigt at vende bordet om. Vi anbefaler at du efterbehandler borpladen med et plejeprodukt inden brug!

GB Ask a friend to help you turn the table around. We recommend that you treat your new table with a wood care product before you start using it!

