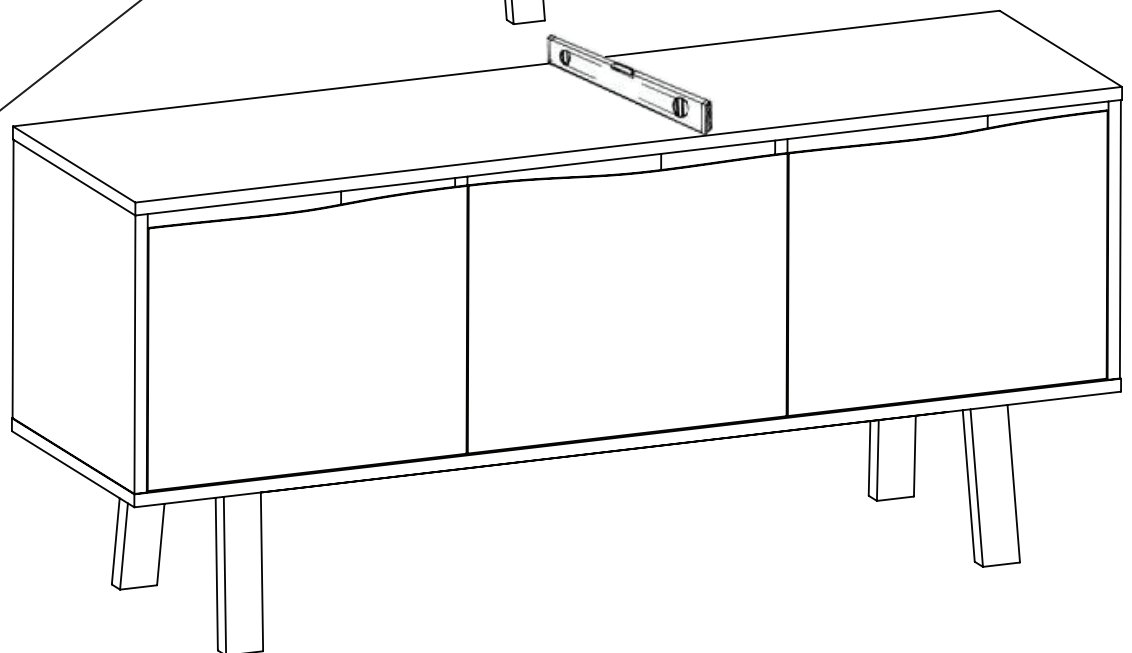
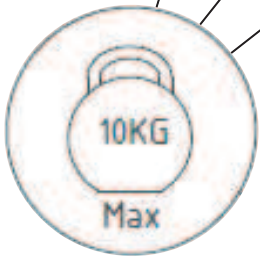
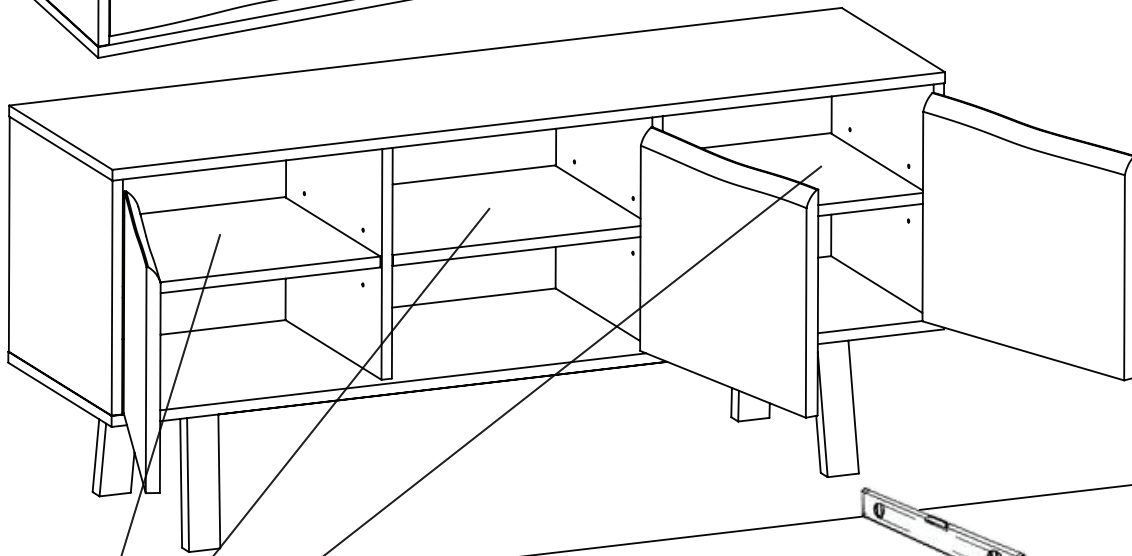
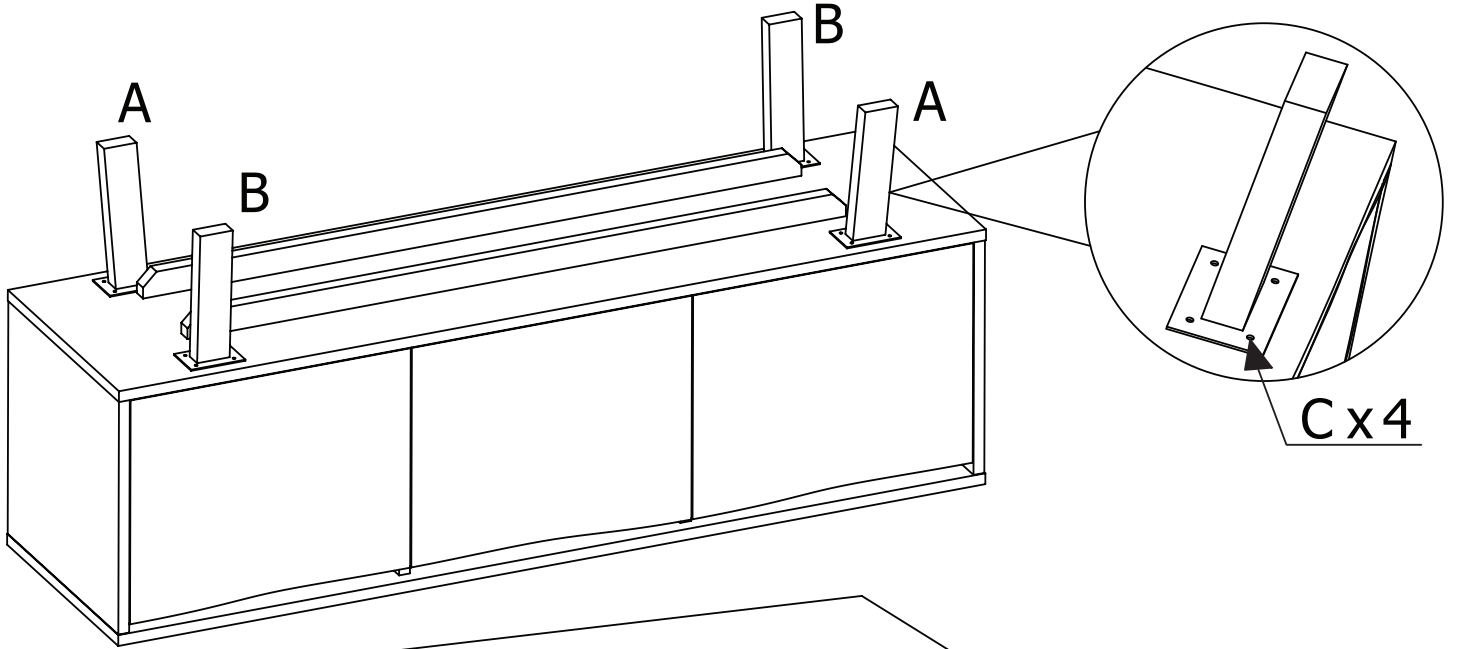
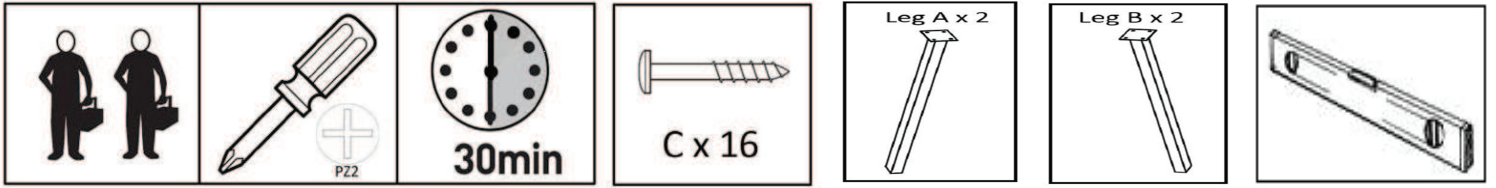
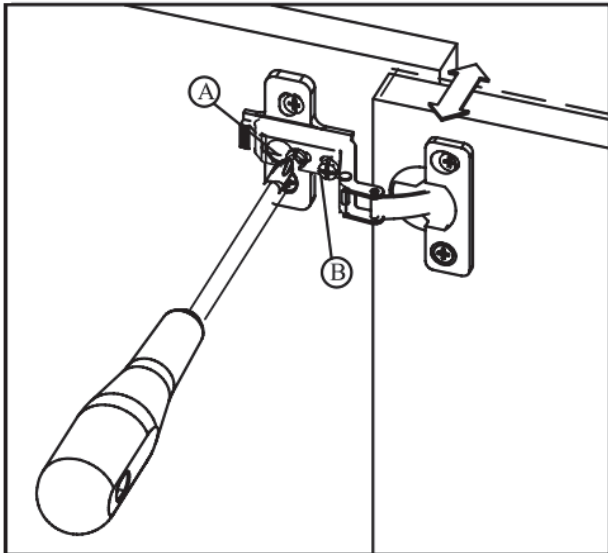


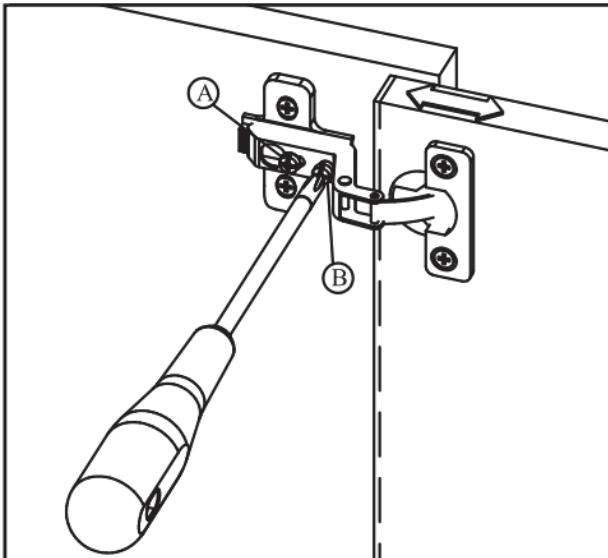
Art. Nr. 1043074





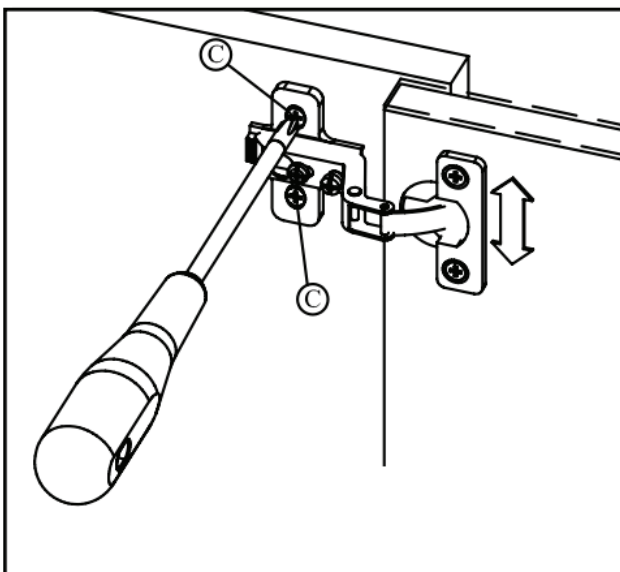
a) Side justering:  
Løsn spændeskruen (A). Juster hængslet med skrue (B), og spænd skrue (A) igen.

a) Side adjustment:  
Loosen fixing screw "A", adjust gap with screw "B" and re-tighten screw "A".



b) Dybde justering:  
Løsn spændeskruen (A).  
Skub hængselarmen fremad eller bagud.  
Spænd skruen (A) igen.  
Fixér justerskrue (B) ved at spænde skruen 1/4 omgang i ur-retning.

b) Depth adjustment:  
Loosen fixing screw "A", push hinge arm forwards or backwards, re-tighten screw "A", fix screw "B" with a 1/4-turn in lock-wise direction.



c) Højde justering:  
Løsn begge monteringsskrue (C).  
Juster højden.  
Spænd begge monteringsskrue (C) igen.

c) Height adjustment:  
Loosen screw "C", adjust height re-tighten screw "C".