

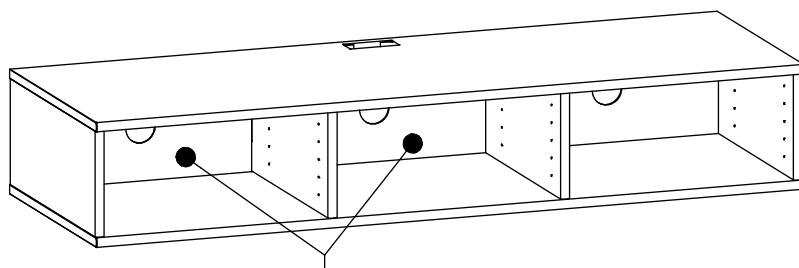
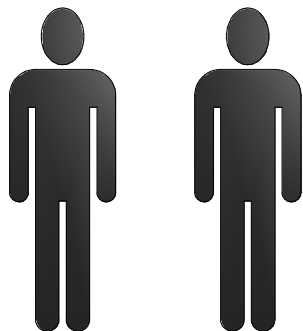
hammel[®]

31034-E1-P1 /4

Gulvopstillet: Modulet bruges som leveret.

Placed on the floor: Cabinet is used as delivered.

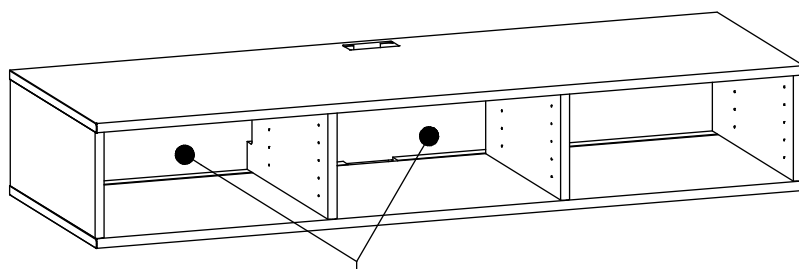
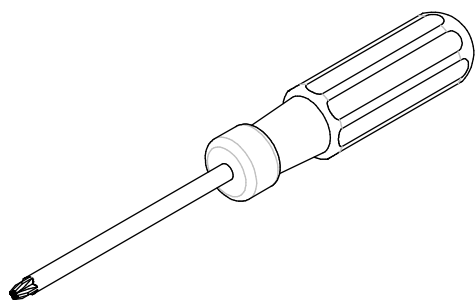
M31 - 158



Indvendige bagklædninger
Inside back

Vægophængt: Indvendige bagklædninger udtages før ophængning - og genplaceres efter ophængning.

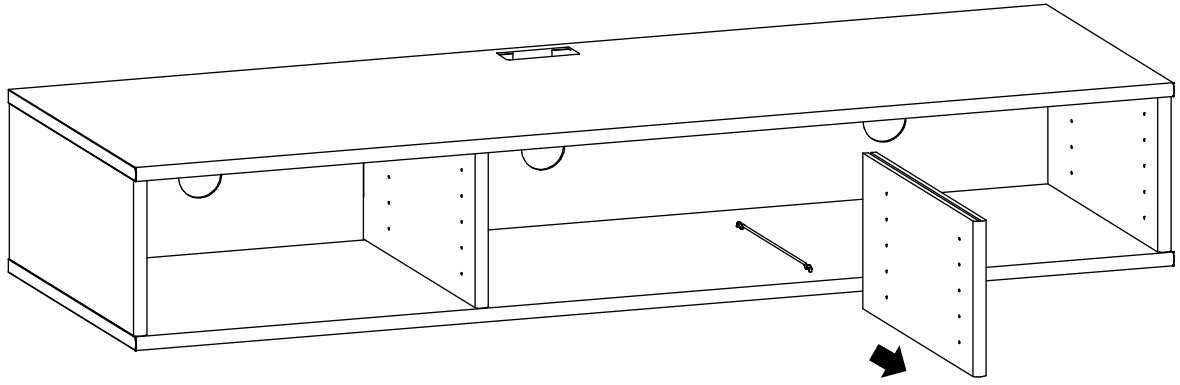
Mounted on wall: Take out internal backing before mounting and replace them after mounting.



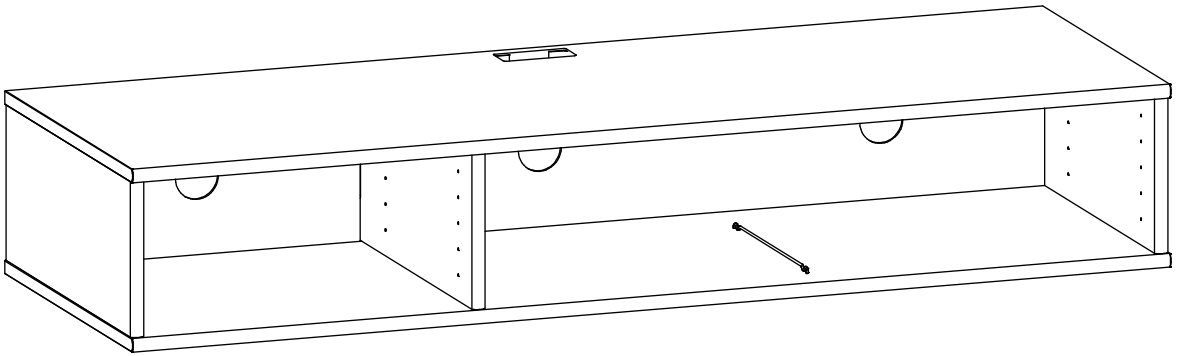
Indvendige bagklædninger - er udtaget
Inside back - out

1

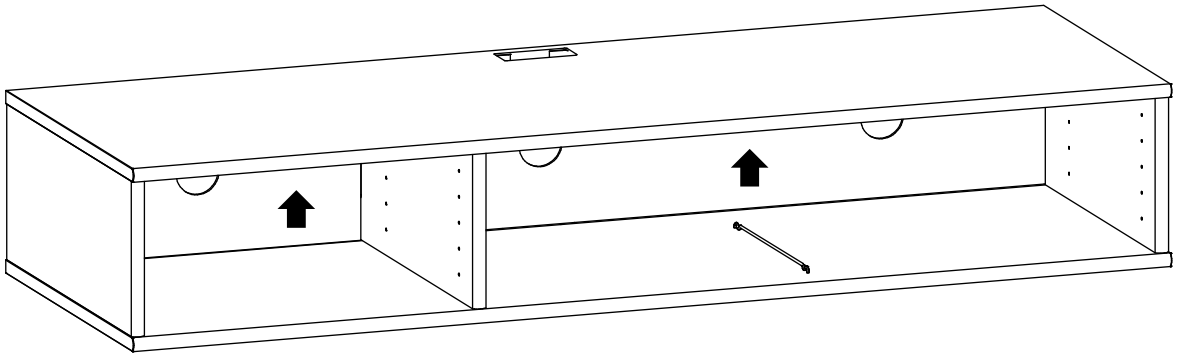
31034-E1-P2 /4



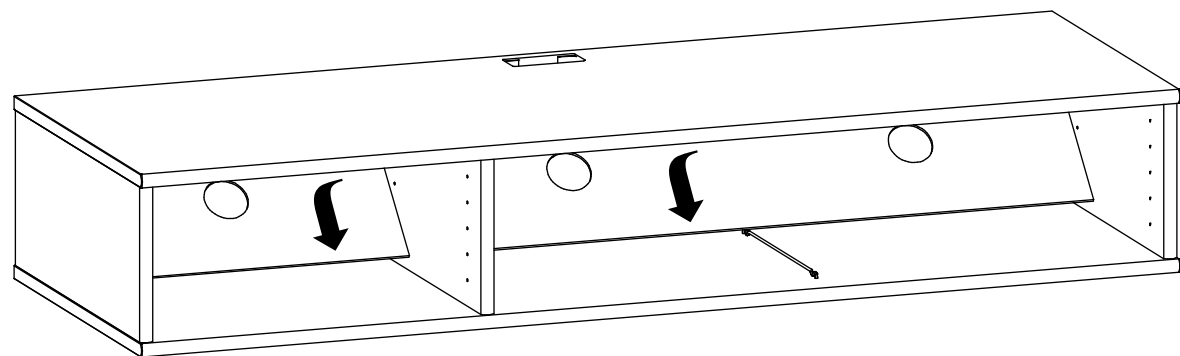
2



3

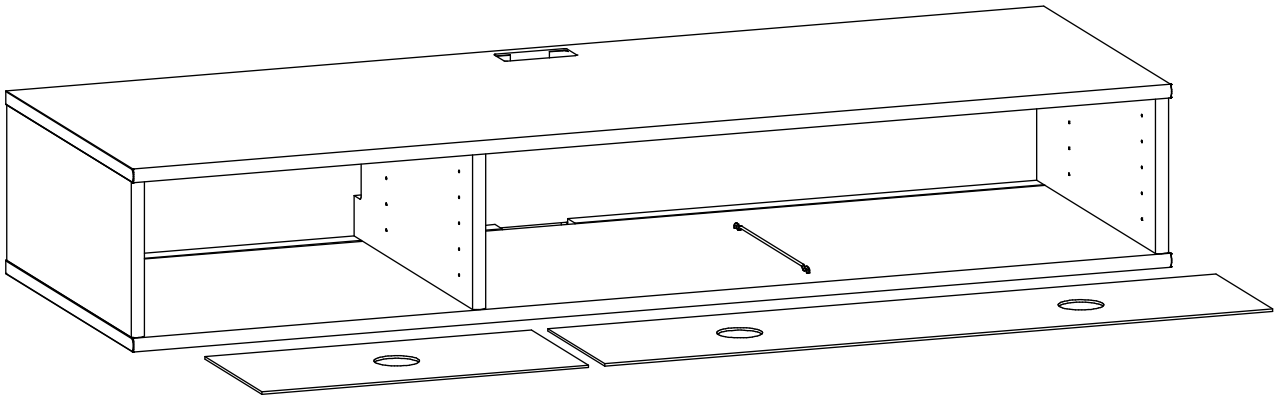


4



5

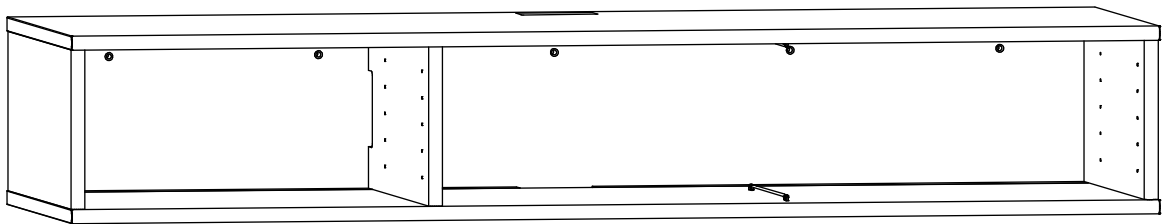
31034-E1-P3 /4



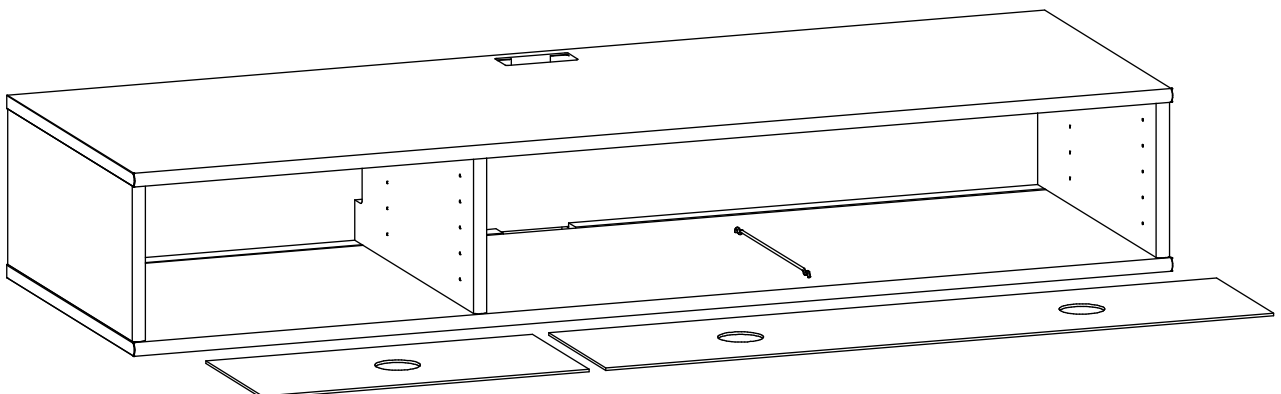
6

Fastgjort til væg med 5 befæstigelses.

Mounted on wall with 5 screws.

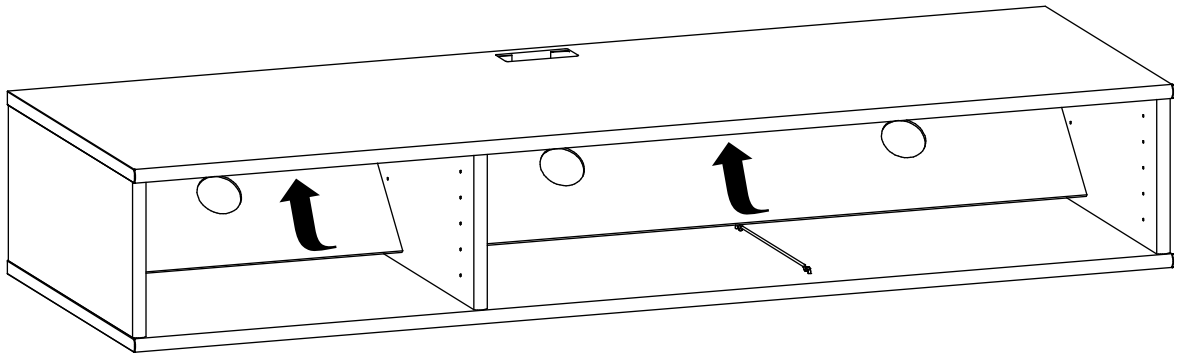


7

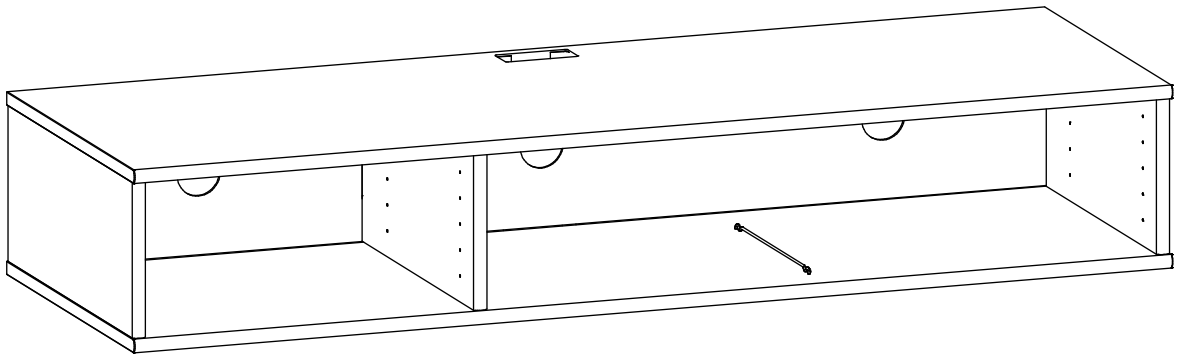


8

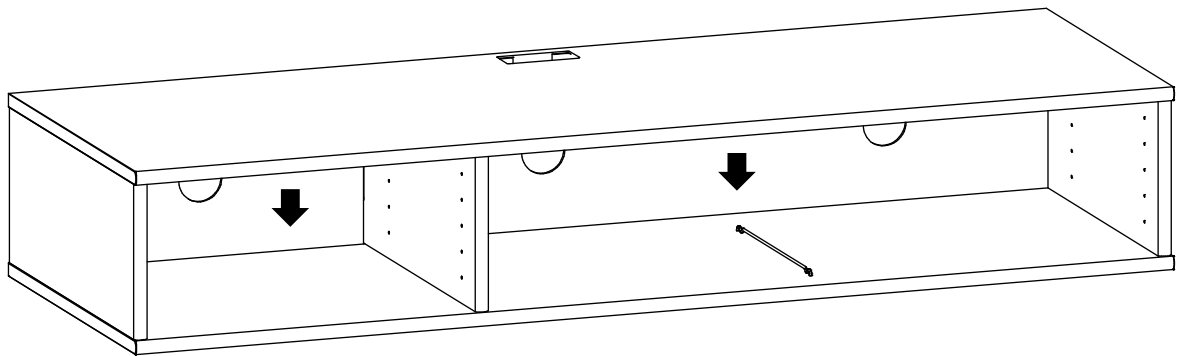
31034-E1-P4 /4



9



10



11

