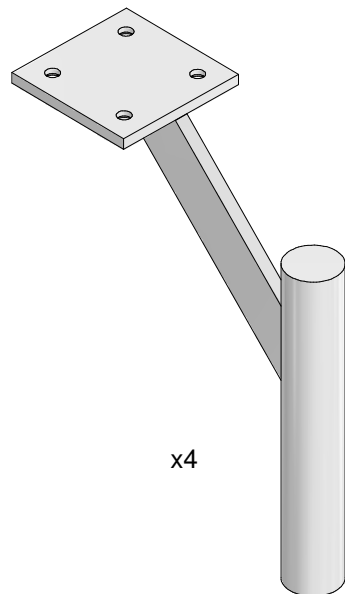
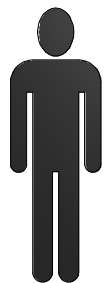
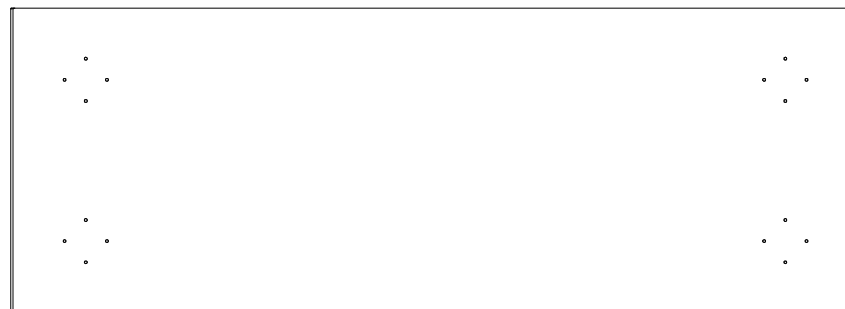


EDGE
BY HAMMEL

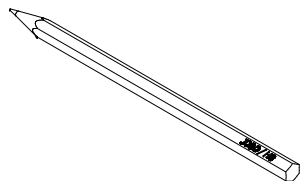
M40



x4



Eksempel
Example
Beispiel
Exemple
Exempel



x16
(3012123)

PZ2

