

94047 F

www.tvilum.com



Dansk (da) - Vigtig information vedrørende vægmontering af skoskab

Under montagen af dette skoskab skal du fastgøre møblet til væggen. Ukorrekt udført vægmontering kan resultere i, at skoskabet vælter og derved udretter store materielle skader og/eller alvorlige personskader. Tvilum kan ikke drages til ansvar for person- og/eller materiel skade som følge af en ukorrekt udført vægmontering.

ADVARSLER:

- Alle skruer og beslag skal monteres ifølge samlevejligheden, og de skal være spændt uden at være overspændt.
- Montering skal udføres af en person, som er kvalificeret til vægmontering af møbler.
- Væggen skal have en høj befæstigelsesstyrke over for vandrette kræfter. Derfor må monteringen ikke udføres på vægge bestående af gips, letklinker blokke, pudset isolering, celleston, porøbeton, sandsten eller andre lette, porøse og/eller svage materialer, uden du først har sikret dig, at væggen har den fornødne styrke, eventuelt ved hjælp af forstærkninger.
- Der medfølger ikke skruer til vægmonteringen. Kontakt din lokale faghandel for korrekt valg af skruesystem i forhold til vægmateriale.
- Skrue til vægmonteringen skal have en diameter på mindst $\varnothing 5 \text{ mm}/1/8''$ og have et undersøenket hoved på mindst $\varnothing 10 \text{ mm}/3/8''$.
- Skruen skal skrues i således, at skruens hoved flugter med listen til vægmonteringen. Skruen må ikke være skruet længere ind i listen, da det vil svække styrken markant.
- Alle vægophængslistens huller skal være monteret med skruer, som alle skal have fuld befæstigelsesstyrke i væggen.

Norsk (no) - Viktig informasjon om veggmontering av skoskap

Ved montering av skoskapet må selve møbelet festes til veggen. Feilmontering kan føre til at skoskapet velter og forårsaker skader på personer eller materiell. Tvilum kan ikke stilles til ansvar for personskader og/eller materielle skader som følge av veggmontering som ikke er korrekt utført.

ADVARSLER:

- Alle skruer og beslag skal monteres i samsvar med monteringsveiledningen, og de skal trekkes godt til, men ikke for godt.
- Montering skal utføres av en person som er kvalifisert til veggmontering av møbler.
- Veggen må tåle horisontale belastninger. Derfor skal monteringen ikke skje på vegger av gips, lettklinker, murblokker, pusset isolasjon, lettegl, porebetong, sandstein eller andre lette, porøse og/eller svake materialer før du har forsikret deg om at veggen har den nødvendige styrke, eventuelt ved å forsterke veggen.
- Det følger ikke med skruer til veggmontering. Kontakt din lokale faghandel for korrekt valg av skruer til det aktuelle veggmaterialet.
- Skruene til veggmonteringen må ha en diameter på minst $\varnothing 5 \text{ mm}/1/8''$ og et senket hode på minst $\varnothing 10 \text{ mm}/3/8''$.
- Skruene skal skrues inn på en slik måte at hodet er i flukt med listen til veggmontering. Skruene skal ikke skrues lenger inn i listen, da det vil svekke styrken betydelig.
- Alle hullene i listen til veggoppheing skal være montert med skruer, og alle skruene skal ha full festekraft i veggen.

Svenska (sv) - Viktig information om väggmontering av skoskåp

Vid montering av detta skoskåp måste du fästa möbelen till väggen. Felaktig montering kan medföra att skoskåpet ramlar ned och orsakar allvarliga materiella skador och/eller personskador. Tvilum ansvarar inte för personskador och/eller materiella skador som uppstår som ett resultat av väggmontering som inte har utförts korrekt.

WARNING:

- Montera alla skruvar och beslag enligt monteringsanvisningen. Dra åt dem, men inte för hårt.
- Montering ska utföras av en person som är behörig att utföra väggmontering av möbler.
- Väggen måste kunna klara horisontell belastning. Därför får monteringen inte utföras på väggar som består av gips, lettklinker, block, putsad isolering, håltegel, lättbetong, sandsten eller andra lätta, porösa och/eller svaga material utan att du först har kontrollerat att väggen har den hållfasthet som krävs, eventuellt med hjälp av förstärkningar.
- Skruvar för väggmontering medföljer inte. Kontakta din lokala fackhandel så att du kan välja rätt skruvsystem för det aktuella väggmaterialet.
- Skruvar för väggmontering ska ha en diameter på minst $\varnothing 5 \text{ mm}/1/8''$ och ha ett nedsänkt huvud på minst $\varnothing 10 \text{ mm}/3/8''$.
- Skruva i skruven så att skruvens huvud ligger i linje med listen för väggmontering. Skruven får inte skrivas in längre in i listen, eftersom det minskar styrkan avsevärt.
- Alla hål i väggupphängningslisten ska vara monterade med skruvar som har full fäststyrka i väggen.

Suomi (fi) - Tärkeitä tietoja kenkäkaapin seinäkiinnityksestä

Kenkäkaappi täytyy kokoamisen aikana kiinnittää seinään. Jos asennusta ei tehdä oikein, kenkäkaappi voi kaatua. Tästä voi aiheutua vakavia aineellisia ja/tai henkilövahinkoja. Tvilum ei ole vastuussa väärän kiinnityksen aiheuttamista henkilö- tai aineellisista vahingoista.

VAROITUKSET:

- Kaikki ruuvit ja kiinnikkeet täytyy kiinnittää kokoonpano-ohjeiden mukaisesti. Niitä pitää myös kiristää riittävästi, mutta ei liikaa.
- Seinään kiinnitettävien huonekalujen kiinnitykseen erikoistuneen henkilön on suoritettava kiinnitys.
- Seinän tulee olla riittävän tukeva kestääkseen vaakasuntaista kuormitusta. Siksi huonekaluja ei pidä kiinnittää seiiniin, jotka on tehty kipsilevystä, kevyistä tiiliharkoista, höyrykarkaistusta kevytbetonista, rapatuista eristemateriaaleista, hiekkakivistä tai muusta kevyestä, huokoisesta tai heikosta materiaalista, varmistamatta ensin, että seinä on riittävän vahva (mahdollisesti tukien avulla).
- Tuotteen mukana ei toimiteta seinäkiinnitykseen tarvittavia ruuveja. Ota yhteyttä paikalliseen asiantuntijaan ja varmista, että valitset asennusseiniä varten oikeanlaiset ruuvit.
- Seinäkiinnitykseen käytettävien ruuvien varren läpimitan on oltava vähintään $\varnothing 5 \text{ mm}/1/8''$ ja ruuvin litteän pään läpimitan on oltava vähintään $\varnothing 10 \text{ mm}/3/8''$.
- Ruuvit on ruuvattava siten, että ruuvin pää on samassa tasossa kiinnityslistan kanssa. Ruuvia ei saa ruuvata syvemmälle kiinnityslistaan, sillä se pienentää merkittävästi listan lujuutta.
- Varmista, että kiinnityslista on ruuvattu kunnolla seinään kaikkia reikiä käyttäen

Nederlands (nl) - Belangrijke informatie over wandmontage van schoenenkast

Tijdens de montage van deze schoenenkast moet u het meubelstuk aan de wand vastzetten. Als de schoenenkast niet goed wordt gemonteerd, kan deze voorover vallen en ernstige materiaalschade en/of persoonlijk letsel veroorzaken. Tvilum kan niet aansprakelijk worden gesteld voor persoonlijk letsel of materiaalschade als gevolg van een onjuiste montage.

WAARSCHUWINGEN:

- Alle schroeven en bevestigingen moeten volgens de montage-instructies worden bevestigd en moeten voldoende maar niet te veel worden aangehaald.
- De montage moet worden uitgevoerd door een persoon die vakkundig is op het gebied van het bevestigen van wandgemonteerd meubilair.
- De wand moet bestand zijn tegen horizontale belastingen. Om die reden mag u geen meubilair bevestigen aan wanden die zijn gemaakt van gipsplaat, lichtgewicht tegelblokken, aircrete, gestukadoorde isolatiematerialen, zandsteen of andere lichte, poreuze of zwakke materialen zonder eerst te controleren of de wand (eventueel met behulp van versterking) de benodigde stevigheid heeft.
- De schroeven voor wandmontage worden niet meegeleverd. Neem contact op met uw plaatselijke specialist voor de juiste keuze van schroeven voor het wandmateriaal. Schroeven voor wandmontage moeten een diameter van minimaal $\varnothing 5 \text{ mm}/1/8''$ hebben. De platte kop moet een diameter van minimaal $\varnothing 10 \text{ mm}/3/8''$ hebben.
- De schroeven moeten zodanig worden ingedraaid dat de kop van de schroef gelijk ligt aan de montagestrip. De schroef mag niet verder in de montagestrip worden gedraaid, aangezien de sterkte hierdoor aanzienlijk afneemt.
- Controleer of de montagestrip stevig aan de wand is geschroefd en of alle gaten gebruikt zijn.

Français (fr) - Informations importantes concernant le montage mural de l'armoire à chaussures

Durant l'assemblage de l'armoire à chaussures, vous devez fixer le meuble au mur. En cas de montage incorrect, l'armoire risque de chuter et d'entraîner des dommages matériels et/ou des blessures. Tvilum décline toute responsabilité en cas de blessures ou de dommages matériels dus à un montage mural incorrect.

AVERTISSEMENTS !

- Toutes les vis et ferrures doivent être montées conformément au mode d'emploi. Elles doivent être correctement serrées, mais pas trop.
- Le montage doit être confié à une personne qualifiée pour le montage mural de mobilier.
- Le mur doit pouvoir supporter des charges horizontales. C'est pourquoi les meubles ne doivent pas être montés sur des parois en plâtre, en carrelage léger, en blocs, en crépi isolant, en briques perforées, en béton poreux, en grès ou autres matériaux légers, poreux et/ou fragiles sans que vous ne vous assuriez d'abord que la paroi concernée présente la capacité de résistance requise, éventuellement après la pose de renforts.
- Aucune vis n'est fournie pour le montage mural. Contactez votre quincaillier local pour sélectionner une visserie adaptée au matériau de construction de votre mur.
- Les vis de montage mural doivent présenter un diamètre de $\varnothing 5 \text{ mm}/1/8''$ minimum et une tête fraisée d'au moins $\varnothing 10 \text{ mm}/3/8''$.
- Les vis doivent être fixées de telle sorte que leur tête soit alignée sur la latte de montage mural. Les vis ne doivent pas être enfoncées davantage dans la latte : cela réduirait considérablement la capacité de résistance.
- Tous les trous de la latte de suspension murale doivent comprendre des vis, qui doivent toutes être correctement fixées dans le mur.

Polski (pl) - Ważne informacje dotyczące montażu ściennego szafki na buty

Szafkę na buty przymocować do ściany. Jeśli nie zostanie ona zamocowana we właściwy sposób, może spaść i spowodować rozległe zniszczenia materialne lub obrażenia ciała. Tvilum nie ponosi odpowiedzialności za obrażenia ciała lub uszkodzenia materialne spowodowane nieodpowiednim montażem produktu.

OSTRZEŻENIA:

- Wszystkie śruby należy wkręcać zgodnie z instrukcją montażu i należy je dobrze przykręcić, pamiętając jednak, by nie dokręcić ich zbyt mocno.
- Mocowanie należy powierzyć osobie, która jest specjalistą w montażu mebli ściennych.
- Ściana musi być przystosowana do znoszenia obciążeń poziomych. Dlatego nie należy mocować mebli na ścianach z płyty gipsowej, na lekkich płytkach ceramicznych, betonie komórkowym, materiałach izolacyjnych z gipsu, piaskowcach i innych lekkich, porowatych lub słabych materiałach, bez uprzedniego upewnienia się, że ściana jest wystarczająco wytrzymała; możliwe, że niezbędne będzie użycie wzmocnień.
- Śruby potrzebne do montażu ściennego nie są załączane do produktów. Zalecamy skontaktowanie się z lokalnym specjalistą, który podpowie, czy śruby, który wybrałeś, są odpowiednie do materiału, z którego zrobione są twoje ściany.
- Średnica trzpienia śruby do montażu ściennego musi mieć przynajmniej $\varnothing 5 \text{ mm}^{1/8}$, natomiast średnica łba śruby przynajmniej $\varnothing 10 \text{ mm}^{3/8}$.
- Śruby należy wkręcać w taki sposób, aby łeb śruby był w równej linii z listwą mocującą. Nie można ich wkręcać w listwę, ponieważ znacznie obniży to jej wytrzymałość.
- Należy się upewnić, że wszystkie otwory w listwie mocującej zostały wykorzystane przy mocowaniu jej do ściany.

Čeština (cs) - Důležité informace týkající se montáže skříňky na obuv na stěnu

Během montáže této skříňky na obuv musíte připevnit dodaný nábytek ke stěně. Nesprávné připevnění může vést k pádu skříňky na obuv ze stěny a způsobit tak vážné materiální škody a/nebo zranění osob. Společnost Tvilum nemůže být odpovědná za zranění osob nebo materiální škody jako následek nesprávné montáže.

VAROVÁNÍ:

- Všechny šrouby a kování musí být připevněny podle návodu na sestavení a musí být utaženy bez použití nadměrné síly.
- Montáž musí být provedena osobou, která je odborníkem na připevňování nábytku s kováním montovaného na stěnu.
- Stěna musí být schopná nést horizontální zátěž. Z tohoto důvodu nesmíte nábytek montovat na stěny ze sádrokartonu, lehkých obkladaček, porobetonu, omítnutých izolačních materiálů, pískovce nebo jiných lehkých poréznic nebo křehkých materiálů, aniž byste se nejprve ujistili, že stěna má potřebnou sílu a podle možnosti ji využili.
- Šrouby potřebné pro montáž na stěnu nejsou obsaženy. Kontaktujte prosím místního odborníka, abyste zajistili správný výběr šroubů ve vztahu k materiálu stěny.
- Šrouby pro montáž na stěnu musí mít průměr závitů nejméně $\varnothing 5 \text{ mm}^{1/8}$ a průměr hlavy nejméně $\varnothing 10 \text{ mm}^{3/8}$.
- Šrouby musí být zašroubovány tak, aby byla hlava šroubu v rovině s montážní lištou. Šroub nesmí být zašroubován do montážní lišty více, protože by to podstatně snížilo jeho sílu.
- Zajistěte, aby byla montážní lišta bezpečně přišroubována ke stěně s použitím všech děr.

Magyar (hu) - A cipőszekrény falra történő felszerelésével kapcsolatos fontos információk

Ezen cipőszekrény összeszerelésekor a bűtört a falhoz kell rögzítenie. A helytelen felszerelés azt okozhatja, hogy a cipősszekrény felborul, mely komoly károkat és súlyos sérüléseket okozhat. A Tvilum nem vállal felelősséget a nem megfelelő felszerelésből adódó vagyoni károkért és személyi sérülésekért.

FIGYELMEZTETÉSEK:

- Valamennyi csavart és illesztést az összeszerelési utasításoknak megfelelően kell felszerelni. Ügyelni kell továbbá arra, hogy ne húzza túl a csavarokat.
- A felszerelést olyan embernek kell elvégeznie, aki jártas a bűtörök falra szerelésében.
- A falnak képesnek kell lennie függőleges terheléseket elbírní. Ezért a bűtört nem szabad gipszkarton lemezre, könnyű csempékre, habkőre, bevakolt szigetelőanyagokra felszerelni anélkül, hogy ne ellenőrizte volna le a fal teherbírást (lehetőség, hogy tartóelem használatra szükséges).
- A falra szereléshez szükséges csavarokat nem mellőeljék. A fal anyagához megfelelő csavar kiválasztását illetően kérjük, forduljon tanácsért szakemberhez.
- A falra szereléshez használt csavar testének legalább $\varnothing 5 \text{ mm-es}^{1/8}$ átmérőjűnek, a csavar fejének pedig legalább $\varnothing 10 \text{ mm-es}^{3/8}$ átmérőjűnek kell lennie.
- A csavarokat úgy kell becsavarozni, hogy a fejükre rá lehessen helyezni a szerelősínt. A csavart nem szabad tovább csavarni a szerelősínben, mivel ez jelentősen csökkenti a teherbírást.
- Gondoskodjon róla, hogy a szerelősín stabilan fel legyen szerelve a falra, és vegyen igénybe minden csavarmentet.

Slovenčina (sk) - Dôležité informácie týkajúce sa montáže skrinky na topánky na stenu

V rámci montáže tejto skrinky na topánky musíte upevniť dodaný kus nábytku na stenu. Ak upevníte skrinku na topánky nesprávne, môže spadnúť a môže tak spôsobiť vážne ublíženie na zdraví a/alebo škodu na majetku. Tvilum nebude zodpovedná za ublíženie na zdraví alebo škodu na majetku spôsobenú nesprávnym upevnením.

UPOZORNENIA:

- Všetky skrutky a kovania musia byť použité podľa pokynov pre montáž a musia byť dotiahnuté bez použitia nadmernej sily.
- Montáž musí byť vykonaná odborníkom pre výroby s kováním, montovaného na stenu.
- Stena musí byť schopná uniesť horizontálnu záťaž. Preto nesmiete montovať dodaný výrobok na steny zo sadrokartónu, z blokov ľahkých obkladačiek, z autoklávového pórobetonu (AAC), na stenu z polystyrénovej izolácie, z pieskovca, alebo z iných ľahkých, pórovitých alebo krehkých materiálov, bez toho, aby ste sa najprv uistili, že stena má potrebnú pevnosť a podľa možnosti ju zosilnili.
- Skrutky potrebné pre montáž na stenu nie sú súčasťou dodávky. Obráťte sa, prosím, na vášho miestneho predajcu, aby ste si zabezpečili správny výber skrutiek s ohľadom na materiál steny.
- Skrutky pre montáž na stenu musia mať priemer drieku najmenej $\varnothing 5 \text{ mm}^{1/8}$ a priemer plochej hlavy najmenej $\varnothing 10 \text{ mm}^{3/8}$.
- Skrutky musia byť zaskrutkované tak, aby bola hlava skrutky zarovno s montážnou lištou. Skrutka nesmie byť zaskrutkovaná ďalej do montážnej lišty, pretože by to spôsobilo výrazný pokles jej pevnosti.
- Uistite sa, že montážna lišta je bezpečne zaskrutkovaná do steny cez všetky jej otvory

Slovenščina (sl) - Pomembne informacije o nameščanju omarice za shranjevanje čevljev na steno

Med sestavljanjem omarice za shranjevanje čevljev slednjo pritrđite na steno. Omarica za shranjevanje čevljev se lahko zaradi neustrezne namestitve prevrne in povzroči resno materialno škodo in/ali osebno poškodbo. Podjetje Tvilum ni odgovorno za osebno in materialno škodo, ki je posledica neustrezne namestitve.

OPOZORILA:

- Vsi vijaki in priključki morajo biti pritrđeni v skladu z navodili za montažo. Treba jih je pričvrstiti, vendar ne prekomerno.
- Nameštitev morajo izvesti osebe, usposobljene za nameščanje pohištva na stene.
- Nosilnost stene mora ustrezati vodoravnim obremenitvam. Zato pohištva ne smete nameščati na stene iz mavčnih plošč, lahkih keramičnih ploščic, poroznega betona, izolacijskega materiala iz mavca, kremenjaka ali drugih lahkih poroznih ali šibkih materialov brez predhodne zagotovitve ustrezne nosilnosti stene z morebitnim dodatnim ojačanjem.
- Vijaki za nameščanje pohištva na stene niso priloženi. Za zagotavljanje ustrezne izbire vijakov glede na material stene se obrnite na lokalnega strokovnjaka.
- Premer telesa vijakov za nameščanje na steno mora biti vsaj $\varnothing 5 \text{ mm}^{1/8}$, premer ploščate glave vijaka pa vsaj $\varnothing 10 \text{ mm}^{3/8}$.
- Vijaki morajo biti priviti tako, da je glava vijaka poravnana s pritrđilnim elementom za nameščanje pohištva. Vijaka ne smete nadalje priviti v pritrđilni element, saj bi to močno zmanjšalo njegovo nosilnost.
- Preverite, ali je pritrđilni element varno privit na steno ter ali ste uporabili vse odprtine.

Hrvatski (hr) - Važne informacije u vezi sa zidnom montažom ormara za cipele

Tljkem montaže ovog ormara za cipele namještaj se mora pričvrstiti za zid. Neispravna montaža može izazvati padanje ormara te ozbiljnu materijalnu štetu i/ili ozljede. Tvilum ne prihvaća odgovornost za ozljede ili materijalne štete kao posljedica neispravne montaže.

UPOZORENJA:

- Svi vijci i spojni elementi moraju se pričvrstiti prema uputama o sklapanju, bez prekomjernog pritezanja.
- Montažu mora obaviti osoba koja je obučena i stručna za montažu namještaja na zid.
- Zid mora imati dovoljnu nosivost za odgovarajuća horizontalna opterećenja. Zato namještaj ne smijete montirati na stijene od gipsa, lakih blokova, pjenastog betona (aircrete), žbukanih izolacijskih materijala, pjesčenjaka ili nekog drugog lakog, poroznog ili slabog materijala bez prethodne provjere dovoljne nosivosti konstrukcije, te eventualne montaže uz ojačanja.
- Vijci za montažu na zid nisu u kompletu. Obratite se lokalnom stručnjaku za montažu radi određivanja odgovarajućih vijaka u skladu s materijalom konstrukcije na koju ćete montirati namještaj.
- Vijci za montažu na zid moraju biti osnovnog promjera najmanje $\varnothing 5 \text{ mm}^{1/8}$ i promjera ravne glave najmanje $\varnothing 10 \text{ mm}^{3/8}$.
- Vijci se moraju priviti tako da glava bude u ravni sa montažnom trakom. Vijci se ne smiju privijati dublje u traku jer bi se time značajno smanjila njezina čvrstoća.
- Montažna traka mora biti čvrsto privijena u zid pomoću svih predviđenih otvora.

Русский (ru) - Важная информация о том, как прикрепить стеллаж для обуви к стене

Во время сборки этого стеллажа для обуви прочно прикрепите стойку к стене. Неправильный монтаж может привести к падению стеллажа, существенным повреждениям и/или физическим травмам. Tvilum не несет ответственность за личный или материальный ущерб, возникший в результате неправильного монтажа.

ПРЕДУПРЕЖДЕНИЯ:

- Все болты и крепежные элементы должны быть установлены в соответствии с инструкциями по сборке и кренко, но не чрезмерно затянуты.
- Монтаж должен проводиться специалистом по установке настенной мебели.
- Стена должна быть способной выдерживать горизонтальные нагрузки. Поэтому крепить мебель на стены из гипсокартона, легковесных керамических блоков, пенобетона, оштукатуренных изоляционных материалов, песчаника и других легких, пористых или рыхлых материалов разрешается только в случае предварительного обеспечения необходимой прочности стены, возможно за счет ее укрепления.
- Болты для настенного монтажа не входят в комплект.. Обратитесь к местному специалисту, чтобы правильно выбрать болты исходя из материала стены.
- Диаметр стержня болта для настенного монтажа должен составлять не менее $\varnothing 5 \text{ мм}^{1/8}$, а диаметр его плоской головки - не менее $\varnothing 10 \text{ мм}^{3/8}$.
- Болт необходимо вкручивать до такой степени, чтобы его головка была утоплена в монтажной планке. Запрещается вкручивать болт глубже в монтажную планку, поскольку это приведет к значительному снижению ее прочности.
- Убедитесь в том, что монтажная планка надежно прикреплена к стене по всем отверстиям.

Bosanski (bs) - Važne informacije u vezi sa montažom ormarića za cipele

Tokom montaže ovog ormarića za cipele nameštaj morate da pričvrstite za zid. Neispravna montaža može da izazove prevrtanje i pad ormarića, odnosno ozbiljnu materijalnu štetu i/ili povrede osoba. Tvilum ne preuzima odgovornost za povrede i materijalnu štetu kao posljedicu neispravne montaže.

UPOZORENJA:

- Svi vijci i spojni elementi moraju da se pričvrste u skladu sa uputstvima i da se pritegnu bez prisilnog, prejakog pritezanja.
- Montažu mora da obavi osoba koja je stručnjak za montažu zidnog nameštaja.
- Zid mora da ima dovoljnu nosivost za horizontalna opterećenja. Zato nameštaj ne smete da montirate na zidove od gipsa, lakih blokova, aircrete blokova, malterisanih izolacionih materijala, pješčanog kamena ili drugih lakih, poroznih ili slabih materijala bez prethodnog obezbeđivanja da zidovi imaju potrebnu jačinu, po mogućnosti uz pomoć ojačanja.
- Vijci potrebni za montažu na zid nisu uključeni u komplet. Obratite se lokalnom stručnjaku da biste osigurali ispravan izbor vijaka u skladu sa materijalom zida.
- Vijci za zidnu montažu moraju imati prečnik od najmanje $\varnothing 5 \text{ mm}^{1/8}$ i prečnik ravne glave od najmanje $\varnothing 10 \text{ mm}^{3/8}$.
- Vijci se moraju priviti tako da glava vijaka bude u ravnini sa montažnom trakom. Vijak ne smije da se privije dublje u traku jer se time značajno smanjuje njegova jačina.
- Montažna traka mora da bude dobro privijena na zid. Upotrebite sve predviđene rupe.

Srpski (sr) - Važne informacije u vezi sa montažom ormara za cipele na zid

Tokom sklapanja, ovaj orman za cipele morate pričvrstiti za zid. Nepravilna montaža kao ishod može imati prevrtanje ormara za cipele, što može izazvati ozbiljnu materijalnu štetu i/ili fizičke povrede. Tvilum ne može snositi odgovornost za fizičke povrede ili materijalnu štetu prouzrokovanu nepravilnom montažom.

UPOZORENJA:

- Svi zavrtnji i delovi moraju biti montirani prema uputstvu za sklapanje, i moraju biti zategnuti bez prezatezanja.
- Montažu treba da izvrši lice stručno za postavljanje zidnog nameštaja.
- Zid mora biti u stanju da podnese horizontalno opterećenje. Stoga nameštaj ne smete montirati na zidove od gipsanih ploča, lakih pločica, čelijskog betona, gipsanih izolacionih materijala, peščara ili drugih lakih, poroznih ili slabih materijala pre nego što obezbedite potrebnu čvrstinu zida, eventualno pomoću ojačanja.
- Zavrtnji potrebni za montažu na zid nisu priloženi. Molimo kontaktirajte najbližeg stručnjaka radi pravilnog izbora zavrtnja u pogledu materijala od kojeg je zid načinjen.
- Zavrtnji za montažu na zid moraju imati prečnik tela od najmanje $\varnothing 5 \text{ mm}^{1/8}$ i prečnik glave od najmanje $\varnothing 10 \text{ mm}^{3/8}$.
- Zavrtnji moraju biti zavrnuti tako da je glava zavrtnja u istom nivou sa trakom za montažu. Zavrtnj ne sme biti zavrnut dublje u traku za montažu, jer bi time njena čvrstina bila znatno umanjena.
- Traku za montažu obavezno bezbedno pričvrstite za zid, i za to iskoristite sve otvore za zavrtnje.

Українська (uk) - Важлива інформація стосовно настінного монтажу шафки для взуття

Під час збірки цієї шафки для взуття ви повинні прикріпити меблі на стіну. Неправильний монтаж може спричинити перевертання шафки, серйозну матеріальну шкоду і/або особисту травму. Tvilum не може нести відповідальність за особисті або матеріальні пошкодження в результаті неправильного монтажу.

ПОПЕРЕДЖЕННЯ:

- Всі гвинти і насадки повинні застосовуватися відповідно до інструкцій по збірці і повинні дотягуватися без перетискання.
- Монтуювання повинно проводитися особою, яка є експертом з обладнання настінних меблів.
- Стіна повинна витримувати горизонтальні навантаження. Тому ви не повинні монтувати меблі на стіни з штукатурки, легких черепичних блоків, газобетону, штукатурного ізоляційного матеріалу, піщаника або інших пористих або слабих матеріалів, без попереднього забезпечення того, що стіна має необхідну жорсткість, можливо за допомогою підсилення.
- Гвинти, потрібні для монтажу, не додаються. Будь ласка, зконтакуйте з місцевим спеціалістом, щоб переконатися у правильному виборі гвинтів відповідно до матеріалу стіни.
- Гвинти для настінного монтажу повинні мати діаметр стрижня принаймні $\varnothing 5 \text{ mm}^{1/8}$ і діаметр плоскої шляпки принаймні $\varnothing 10 \text{ mm}^{3/8}$.
- Гвинти повинні закручуватися таким способом, щоб головка гвинта була на одному рівні монтажною стрічкою. Гвинт не повинен закручуватися далі в монтажну стрічку, оскільки це може суттєво знизити його жорсткість.
- Переконайтеся, що монтажна стрічка безпечно прикрічена до стіни за допомогою усіх отворів.

Română (ro) - Informații importante privind montarea pe perete a pantofarului

În timpul asamblării acestui pantofar, trebuie să fixați piesa de mobilier de perete. O montare incorectă poate duce la căderea pantofarului, cauzând grave pagube materiale și/ sau vătămări personale.

Compania Tvilum-Scanbirk nu va fi răspunzătoare pentru leziunile sau avariile materiale rezultate în urma unei montări incorecte.

AVERTISMENTE:

- Toate șuruburile și fittingurile trebuie să fie montate conform instrucțiunilor de asamblare și trebuie strânse, dar fără a fi strânse prea mult.
- Montarea trebuie să fie efectuată de o persoană cu experiență în montarea mobilei pe perete.
- Peretele trebuie să poată suporta sarcini orizontale. În consecință, nu trebuie să montați mobilă pe pereții construiți din plăci de ipsos, blocuri ușoare de ceramică, beton cu goluri, materiale ceramice pentru izolații, gresie sau alte materiale ușoare, poroase sau nerezistente, fără a vă asigura mai întâi că peretele are rezistența necesară, acest lucru fiind posibil cu ajutorul consolidărilor.
- Șuruburile necesare pentru montarea pe perete nu sunt incluse. Vă rugăm să contactați specialistul local pentru a vă asigura că alegeți corect șuruburile pentru materialul din care este confecționat peretele.
- Șuruburile pentru montarea pe perete trebuie să aibă un diametru al corpului de cel puțin $\varnothing 5 \text{ mm}^{1/8}$ și un diametru al capului plan de cel puțin $\varnothing 10 \text{ mm}^{3/8}$.
- Șuruburile trebuie să fie înșurubate astfel încât capul șurubului să fie încastrat în șipca de susținere. Șurubul nu trebuie să fie înșurubat mai mult în șipca de susținere, deoarece acest lucru i-ar reduce în mod semnificativ rezistența.
- Asigurați-vă că șipca de susținere este înșurubată în siguranță pe perete, folosind toate orificiile.

български (bg) - Важна информация относно монтирането на стена на шкафа за обувки

По време на сглобяването на този шкаф за обувки трябва да го закрепите за стената. Неправилното монтиране може да доведе до падане на шкафа за обувки, което може да причини сериозни материални щети и/или нараняване на хора. Tvilum не може да бъде държана отговорна за лични или материални щети в резултат на неправилно монтиране.

ПРЕДУПРЕЖДЕНИЕ:

- Всички винтове и фитинги трябва да се монтират в съответствие с инструкциите за монтаж и трябва да се затегнат, като се внимава да не се пренатегнат.
- Монтажът трябва да се извърши от лице, което е специалист по монтиране на мебели на стени.
- Стената трябва да е устойчива на хоризонтални товари. Следователно не трябва да монтирате мебели на стени, направени от гипсофазер, олекотени облицовъчни блокове, автоклавен газобетон, гипсоизолационни материали, пясчаник или друг лек, порест или слаб материал, без преди това да сте се уверили, че стената има необходимата устойчивост, евентуално с помощта на арматура.
- Винтовете, необходими за монтажа на стена, не са включени. Моля, свържете се с Вашия местен специалист, който да ви помогне за правилния избор на винтове по отношение на материала, от който е изработена стената.
- Винтовете за монтаж на стена трябва да имат диаметър на тялото поне $\varnothing 5 \text{ mm}^{1/8}$ и диаметър на плоската глава поне $\varnothing 10 \text{ mm}^{3/8}$.
- Винтовете трябва да се завинтят по такъв начин, че главата на винта да се изравни с монтажната летва. Винтът не трябва да се пренавива в монтажната летва,

- защото това значително ще намали нейната здравина.
- Уверете се, че монтажната летва е закрепена здраво към стената, като са използвани всички дупки.

Ελληνικά (el) - Σημαντικές πληροφορίες σχετικά με την επίτοξη τοποθέτηση της παπουτσοθήκης

Κατά τη συναρμολόγηση αυτής της παπουτσοθήκης, πρέπει να στερεώσετε το έπιπλο στον τοίχο. Η εσφαλμένη τοποθέτηση μπορεί να οδηγήσει σε πτώση της παπουτσοθήκης, προκαλώντας σοβαρές υλικές ζημιές και/ή τραυματισμούς ατόμων. Η εταιρεία Tvilum δεν ευθύνεται για προσωπικές ή υλικές βλάβες που προκύπτουν από εσφαλμένη στήριξη.

ΠΡΟΕΙΔΟΠΟΙΗΣΕΙΣ:

- Όλες οι βίδες και τα εξαρτήματα στήριξης πρέπει να τοποθετηθούν σύμφωνα με τις οδηγίες συναρμολόγησης και να σφικτούν αλλά όχι υπερβολικά.
- Η στήριξη πρέπει να διενεργηθεί από άτομο ειδικό στις τοποθετήσεις επίπλων σε τοίχο.
- Ο τοίχος πρέπει να αντέχει σε οριζόντια φορτία. Κατά συνέπεια, δεν πρέπει να στηρίζετε έπιπλα σε τοίχους από γυψοσανίδα, μπλοκ ελαφρών πλακιδίων, αεριοσκυρόδεμα, γύψινα μονωτικά υλικά, ψαμίπιη ή άλλα ελαφριά, πορώδη ή ασθενή υλικά, χωρίς να διασφαλίσετε πρώτα ότι ο τοίχος διαθέτει την απαιτούμενη αντοχή, πιθανώς με τη βοήθεια ενισχύσεων.
- Οι βίδες που απαιτούνται για τη στήριξη δεν περιλαμβάνονται. Επικοινωνήστε με κάποιον ειδικό για τη σωστή επιλογή των βιδών σε σχέση με το υλικό του τοίχου.
- Οι βίδες για τη στήριξη στον τοίχο θα πρέπει να έχουν διάμετρο σώματος τουλάχιστον $\varnothing 5 \text{ mm}^{1/5}$ " και διάμετρο επίπεδης κεφαλής τουλάχιστον $\varnothing 10 \text{ mm}^{2/8}$ ".
- Οι βίδες πρέπει να βιδώνονται έτσι ώστε η κεφαλή τους να έρχεται "πρόσωπο" με τη λωρίδα στήριξης. Μην βιδώνετε τη βίδα πιο μέσα από τη λωρίδα στήριξης, καθώς αυτό θα μειώσει σημαντικά την αντοχή της.
- Βεβαιωθείτε ότι βιδώσατε σταθερά τη λωρίδα στήριξης πάνω στον τοίχο, χρησιμοποιώντας όλες τις οπές.

Türkçe (tr) - Ayakkabılığın duvara monte edilmesi ile ilgili önemli bilgiler

Bu ayakkabılığın kurulumu esnasında mobilyayı duvara sabitlemeniz gerekir. Yanlış montaj, ayakkabılığın devrilmesine yol açarak ciddi maddi zararlara ve/veya kişisel yaralanmalara sebep olabilir. Tvilum yanlış montajdan kaynaklanan kişisel veya maddi zararlardan sorumlu tutulamaz.

UYARILAR:

- Bütün vidalar ve bağlantı elemanları kurulum talimatlarına göre takılmalı, ancak aşırı sıkılamaya özen gösterilmelidir.
- Montaj işlemi, duvara monteli mobilyalar konusunda uzman bir kişi tarafından yapılabilir.
- Duvar, yatay yükleri taşıyabilecek durumda olmalıdır. Bu nedenle mobilyayı alçıpan, hafif döşeme blokları, gazbeton, sıvalı yalıtım malzemeleri, kumtaşı ya da diğer hafif, delikli ve zayıf malzemelerden yapılmış duvarlara monte etmemelisiniz. Bu tip duvarları ilk olarak destekler yardımıyla yeterince güçlü hale getirmelisiniz.
- Duvara montaj işlemi için gerekli olan vidalar ürünle birlikte verilmemektedir. Duvar malzemesiyle ilgili doğru vida seçimi için lütfen yerel uzmanınızla iletişim kurun.
- Duvara montaj işlemi için kullanılacak vidaların gövde bölümü en az $\varnothing 5 \text{ mm}^{1/5}$ " ve yassı baş kısımları en az $\varnothing 10 \text{ mm}^{2/8}$ " çapında olmalıdır.
- Vidalar, baş kısımları montaj çitasıyla aynı hizada olacak şekilde vidalanmalıdır. Vida, montaj çitasının içine doğru daha fazla vidalanmamalıdır, aksi halde gücü büyük ölçüde azaltacaktır.
- Bütün delikleri kullanarak montaj çitasının duvara sağlam şekilde monte edildiğinden emin olun.

中文 (zh) - 鞋柜安装须知

安装此鞋柜时，您必须确保其固定在墙上。安装不正确可能会导致鞋柜坠落，严重损坏物品和/或伤人。Tvilum对因错误安装而造成伤人或物品损坏一概不负责任。

警告：

- 所有螺丝和配件均必须按组装说明进行安装，必须紧固，但不能拧得过紧。
- 安装应由专业从事壁挂式家具安装的人员进行。
- 墙壁必须能承受鞋柜施加的水平荷载。因此，在确保墙体具有必要的强度（可能需要进行加固）之前，您不能将鞋柜安装在用石膏板、轻质瓷砖、Aircrete水泥、刷涂了灰泥的保温材料、沙石或其他轻质、有孔隙或脆弱的材料制成的墙上。
- 未提供在墙上安装所需要的螺丝。请联系您当地的专业人士来确保正确选择适用于您的墙体材料的螺丝。
- 用于安装壁挂式鞋柜的螺丝柱的直径必须至少为 $\varnothing 5 \text{ 毫米}^{1/5}$ 英寸，平头螺丝头直径至少为 $\varnothing 10 \text{ 毫米}^{2/8}$ 英寸。
- 拧紧螺丝时必须确保螺丝头嵌入安装条。与安装条平头后，不得进一步拧紧螺丝，因为这将严重降低其抓力。
- 确保用螺丝使用所有安装孔将安装条安全地固定在墙上。

English (en) - Important information concerning wall mounting of shoe cabinet

During assembly of this shoe cabinet you must fix the furniture to the wall. Incorrect mounting may result in the shoe cabinet falling over, causing serious material damage and/or personal injury. Tvilum cannot be held liable for personal or material injury as a result of incorrect mounting.

WARNINGS:

- All screws and fittings must be fitted according to the assembly instructions and must be tightened without being over-tightened.
- Mounting should be undertaken by a person who is an expert at fitting wall-mounted furniture.
- The wall must be able to bear horizontal loads. Therefore, you must not mount furniture on walls made from plasterboard, lightweight tile blocks, aircrete, plastered insulation materials, sandstone, or other light, porous or weak materials, without first ensuring that the wall has the necessary strength, possibly with the help of reinforcements.
- Screws needed for wall mounting are not included. Please contact your local specialist to ensure the correct choice of screws in relation to the wall material.
- Screws for wall mounting must have a body diameter of at least $\varnothing 5 \text{ mm}^{1/5}$ " and a flat head diameter of at least $\varnothing 10 \text{ mm}^{2/8}$ ".
- The screws must be screwed in such a way that the head of the screw is flush with the mounting strip. The screw must not be screwed further into the mounting strip, as this would significantly reduce its strength.
- Make sure that the mounting strip is securely screwed to the wall, using all the holes.

Deutsch (de) - Wichtige Information betr. Wandbefestigung des Schuhschranks

Beim Zusammenbau dieses Schuhschranks müssen Sie das Möbelstück an der Wand befestigen. Bei unsachgemäßem Zusammenbau kann der Schuhschrank umkippen, was zu ernstem Sach- und/oder Personenschäden führen kann. Tvilum haftet nicht für Personen- oder Sachschäden, die auf eine unsachgemäße Wandmontage zurückgeführt werden können.

WARNUNGEN :

- Sämtliche Schrauben und Beschlagteile müssen mit Hilfe der Aufbauanleitung montiert und festgezogen werden, ohne dass die Teile überzogen werden.
- Die Montage muss von einer Person ausgeführt werden, die für die Wandmontage von Möbeln qualifiziert ist.
- Die Wand muss eine hohe Befestigungsstärke aufweisen – das gilt speziell für horizontale Kräfte. Aus diesem Grund darf die Montage nur dann an Wänden aus Gips, Leichtklinker-Blöcken, verputzter Isolierung, Lochziegel, Porenbeton, Sandstein oder anderen leichten, porösen und/oder schwachen Materialien vorgenommen werden, wenn vorher sichergestellt wurde, dass die Wand die geforderte Befestigungsstärke – eventuell mit Hilfe von Verstärkungen – aufweist.
- Schrauben für die Wandmontage gehören nicht zum Lieferumfang. Für die korrekte Wahl eines für das jeweilige Wandmaterial geeigneten Schraubensystems wenden Sie sich bitte an den Fachhandel vor Ort.
- Die Schrauben für die Wandmontage müssen einen Durchmesser von mindestens $\varnothing 5 \text{ mm}^{1/5}$ " und einen abgesenkten Kopf von mindestens $\varnothing 10 \text{ mm}^{2/8}$ " aufweisen.
- Die Schraube muss so eingeschraubt werden, dass der Schraubenkopf plan ist, d.h. mit der Wandbefestigungsleiste abschließt. Die Schraube darf nicht tiefer in die Leiste geschraubt werden, da dies die Stärke deutlich herabsetzen würde.
- Sämtliche Löcher der Wandbefestigungsleisten müssen mit Schrauben montiert werden, die eine vollständige Befestigungsstärke in der Wand aufweisen müssen.

Español (es) - Información importante concerniente al montaje en pared del zapatero

Durante su ensamblaje, el zapatero deberá fijarse a la pared. Un montaje incorrecto puede provocar la caída del zapatero causando graves daños materiales y/o personales. Tvilum no se hace responsable de daños personales o materiales ocasionados por un montaje de pared incorrecto.

ADVERTENCIA:

- Todos los tornillos y herrajes deben montarse siguiendo las instrucciones de montaje y deben estar tensados pero no sobretensados.
- El montaje debe llevarse a cabo por una persona cualificada para montar muebles en pared.
- La pared debe poder soportar cargas horizontales. Por eso, no se debe realizar el montaje en paredes de yeso, ladrillos ligeros, bloques, aislación revocada, ladrillos con perforaciones verticales, hormigón poroso, piedra arenisca u otros materiales ligeros, porosos y/o débiles, sin primero asegurarse de que la pared tenga la resistencia necesaria o haya sido reforzada adecuadamente.
- No están incluidos los tornillos para montaje en pared. Póngase en contacto con su ferretero local que le asesorará en la elección del sistema de tornillos correcto para el tipo de material de la pared.
- El tornillo para montaje en pared debe tener al menos un diámetro de $\varnothing 5 \text{ mm}^{1/5}$ " y una cabeza embutida de al menos $\varnothing 10 \text{ mm}^{2/8}$ ".

- Se debe atornillar el tornillo de manera que la cabeza esté a ras de la lista para montaje en pared. El tornillo no debe atornillarse más adentro en la lista, ya que esto reduciría considerablemente su resistencia.
- Todos los agujeros de la lista de montaje en pared deben llevar tornillos y todos deben tener resistencia de fijación total en la pared.

Italiano (it) - Informazioni importanti per il fissaggio alla parete dell'armadietto per le scarpe

Durante il montaggio questo armadietto per le scarpe andrà fissato alla parete. Se il montaggio non viene eseguito in maniera corretta, l'armadietto per le scarpe potrebbe cadere per terra provocando gravi danni materiali e/o infortuni alle persone. Tvilum non potrà essere ritenuto responsabile dei danni a persone o cose dovuti ad un montaggio non corretto.

AVVERTENZE:

- Fissare tutte le viti ed i supporti in conformità a quanto indicato nelle istruzioni di montaggio, e stringerli senza eccedere.
- Il montaggio deve essere eseguito da persona esperta nel fissaggio a parete dei mobili.
- La parete deve essere in grado di sopportare carichi orizzontali. I mobili non dovranno quindi essere montati su pareti realizzate in cartongesso, blocchi leggeri di piastrelle, calcestruzzo cellulare, materiali isolanti intonacati, arenaria, o altri materiali leggeri, porosi o comunque deboli, senza prima assicurarsi che la parete offra la resistenza necessaria, eventualmente con l'ausilio di rinforzi di sostegno.
- Le viti per il fissaggio a parete non sono in dotazione. Rivolgersi al locale negoziante specializzato per essere sicuri che le viti corrispondano al materiale della parete.
- Le viti per il fissaggio a parete devono avere un corpo con un diametro di almeno $\varnothing 5 \text{ mm}^{1/8}$ ed una testa piatta di almeno $\varnothing 10 \text{ mm}^{3/8}$ di diametro.
- Avvitare le viti in maniera che la testa della vite sia a livello con il listello di montaggio. La vite non deve penetrare a maggiore profondità nel listello di montaggio, in quanto ne ridurrebbe significativamente la resistenza.
- Assicurarsi che il listello di montaggio sia avvitato saldamente alla parete utilizzando tutti i fori predisposti.

日本語 (ja) - シューキャビネット(靴箱)の壁面取付け工事に関する重要な情報

このシューキャビネットの組み立てをするときは壁にキャビネットをしっかりと固定し取り付けてください。誤った取り付け方をすると、シューキャビネットが落下し、物や人体に損害を与える恐れがあります。

誤った取り付け方により生じた人的、または製品に対する損害については、Tvilum社では責任を負いかねます。

警告:

- ネジ及び固定金具はすべて組立説明書に従って固定し、締め過ぎないようにしてください。
- 取り付け工事は、家具の壁面取付け工事の専門家が行ってください。
- 壁面は水平荷重に耐えられなければなりません。従って、事前に壁面の強度、補強の必要性を検討せずに、石膏ボード、軽量タイルブロック、エアクリート、石膏絶縁材、砂岩、または他の軽量で多孔質、脆弱材質に家具を取り付けることは絶対に避けてください。
- 壁面取付用のネジは付属していません。適切な壁面取付用ネジのご購入に関しては各店舗の専門家にお問い合わせください。
- 壁面取付用ネジの直径は最低 $\varnothing 5 \text{ mm}^{1/8}$ 、平ネジ頭の直径は最低 $\varnothing 10 \text{ mm}^{3/8}$ が必要です。
- ネジは、ネジ頭が取付ストリップとぴったり重なるように締めつけてください。ネジは、取付ストリップに締め込み過ぎないようにしてください。強度が大きく低下します。
- 取付ストリップは、すべての穴を使用し、壁にしっかりと固定されるよう締めつけてください。

Português (pt) - Informação importante relativa à montagem da sapateira na parede

Durante a montagem desta sapateira, deve fixar a estrutura à parede. A montagem incorrecta pode provocar a queda da sapateira, causando graves danos materiais e/ou ferimentos a pessoas. A Tvilum não se responsabiliza por ferimentos pessoais ou danos materiais como resultado da montagem incorrecta.

AVISOS:

- Todos os parafusos e peças de união devem ser colocados de acordo com as instruções de montagem e devem ser apertados sem ser em excesso.
- A montagem deve ser executada por uma pessoa especializada na montagem de móveis com fixação à parede.
- A parede deve poder suportar cargas horizontais. Desse modo, não deve montar o móvel em paredes de placa de reboco, blocos de tijolos leves, cimento ventilado, materiais de isolamento em gesso ou outros materiais leves, porosos ou fracos, sem primeiro garantir que a parede tem a força necessária, possivelmente com o apoio de reforços.
- Os parafusos necessários para fixar o móvel à parede não estão incluídos. Por favor, contacte o seu especialista local para garantir a escolha correcta de parafusos em relação ao material.
- Os parafusos para fixar o móvel à parede deverão ter o diâmetro de, no mínimo $\varnothing 5 \text{ mm}^{1/8}$ e uma cabeça plana com pelo menos $\varnothing 10 \text{ mm}^{3/8}$ de diâmetro.
- Os parafusos devem ser aparafusados de modo a que a cabeça dos parafusos fique plana com a faixa de montagem. O parafuso não deve ser aparafusado além da faixa de montagem, pois isso irá reduzir significativamente a sua força.
- Certifique-se de que a faixa de montagem está aparafusada de forma segura à parede, ao utilizar todos os furos.

Català (Ca) – Informació important sobre el muntatge a paret del sabater.

Durant el muntatge el sabater s'haurà de fixar a la paret. Un muntatge incorrecte pot provocar la caiguda del sabater causant greus danys materials i/o personals, Tvilum no es fa responsable dels danys personals o materials ocasionats per una subjecció a paret incorrecte.

ADVERTENCIA:

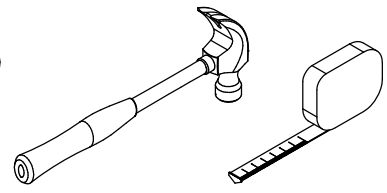
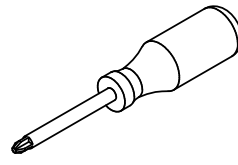
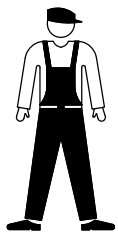
- Tots els cargols i ferratges han de ser muntats seguint les instruccions de muntatge, i han d'estar collats, però no en excés.
- El muntatge te que ser efectuat per una persona qualificada per al muntat de mobles a paret.
- La paret ha de tenir alta resistència de fixació tant per carga vertical com horitzontal. Per això no es pot fer el muntatge en parets de guix, totxana lleugera, blocs, materials aïllants, totxanes amb perforacions verticals, formigó porós, pedra sorrenca o d'altres materials lleugers, porosos i/o dèbils, sense assegurar-se primer que la paret disposi de la resistència necessària o hagi estat reforçada convenientment.
- Els cargols per a el muntatge a paret no estan inclosos. Contacti amb la seva ferreteria on l'assessoraran del millor sistema de fixament per a cada tipus de paret.
- El cargol per al muntatge a paret ha d'ésser al menys de 5 mm. de diàmetre i un cap embotit d'un mínim de 10 mm. de diàmetre.
- S'ha de collar el cargol de manera que quedi arran del suport de muntatge, no cal embotir-lo més enllà ja que això reduiria considerablement la seva resistència.
- Tots els forats del suport de muntatge han de portar cargols i tots han de tenir la màxima resistència de fixació a paret.

اللغة العربية (ar) - معلومات مهمة حول تركيب خزانة الأحذية بالحائط

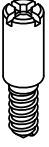
أثناء تجميع خزانة الأحذية هذه، يجب تركيب الأثاث بالحائط. قد يؤدي التركيب غير الصحيح إلى سقوط خزانة الأحذية أرضاً، مما يتسبب في إلحاق أضرار خطيرة بالمواد و/أو حدوث إصابة جسدية. إن تكون Tvilum مسؤولة عن الضرر الملحق بالمواد أو أي إصابة جسدية كنتيجة عن التركيب غير الصحيح.

تحذيرات:

- يجب تثبيت جميع البراغى والتراكيب وفقاً لتعليمات التجميع ويجب إحكام ربطها دون الإفراط في الربط.
- يجب أن يقوم بالتركيب شخص خبير في عملية تثبيت الأثاث الممكن تثبيته بالحائط.
- يجب أن يكون الحائط قادراً على تحمل الأحمال الأفقية. ولذلك، يجب عدم تركيب الأثاث على الحوائط المصنوعة من لوح جبسي، أو قوالب بلاط خفيفة الوزن، أو خرسانة خفيفة، أو مواد عازلة جسيمة، أو حجر رملي، أو غيرها من المواد الضعيفة أو المسامية أو الخفيفة، دون التأكد أولاً من تمتع الحائط بالقوة اللازمة، مع إمكانية المساعدة بدعامات.
- البراغى المطلوبة لتركيب الحائط ليست مدرجة. يُرجى الاتصال بالأخصائي المحلي لديك لضمان اختيارك الصحيح للبراغى المرتبطة بمادة الحائط.
- يجب أن يكون لدى البراغى الخاصة بتركيب الحائط هيكل بقطر لا يقل عن 5 مم $1/8$ بوصة ورأس مسطح بقطر لا يقل عن 10 مم $3/8$ بوصة.
- يجب أن تكون البراغى ملولبة بحيث يكون رأس البراغى مستوي مع شريحة التركيب. يجب ألا يكون البراغى ملولباً داخل شريحة التركيب إلى حد بعيد، حيث إن هذا من شأنه التقليل من قوته بشكل ملحوظ.
- تأكد من تثبيت شريحة التركيب بمسامر ملولبة بالحائط على نحو محكم، باستخدام جميع الثقوب.



12509
x9



20203
x24



21620
x6



23006
x50



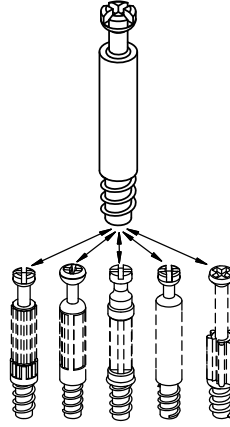
25412
x6



25215
x12



31513
x16



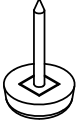
31643
x16



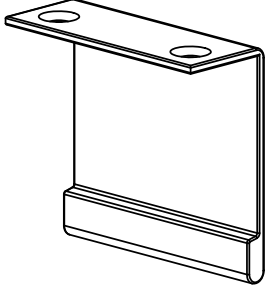
16631
x21



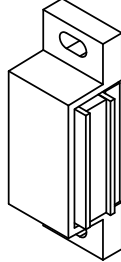
63001
x4



81127
x3

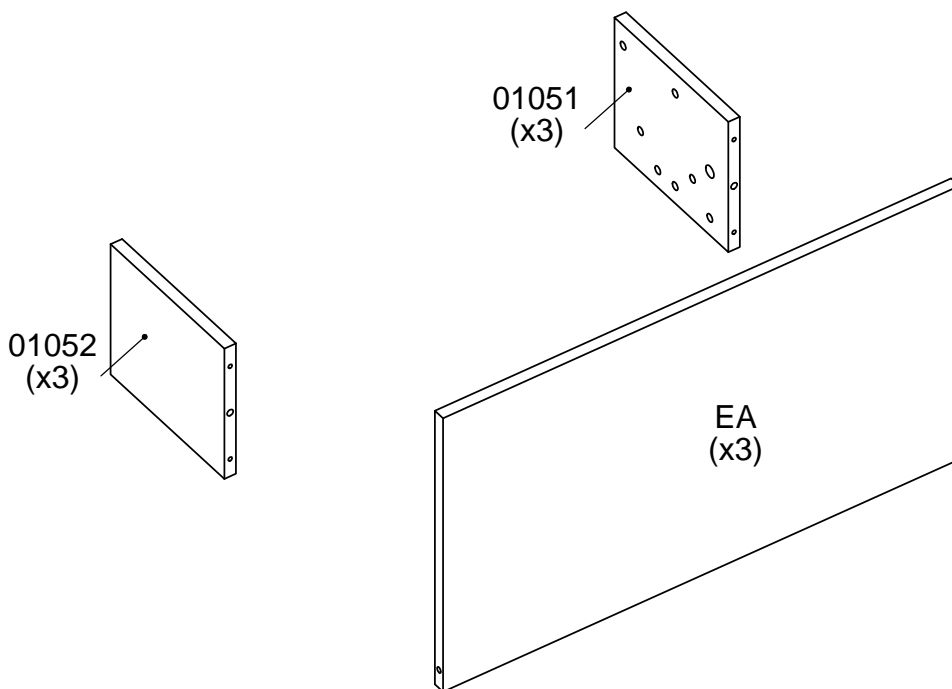
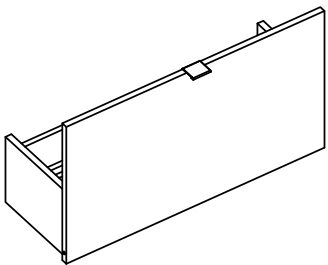
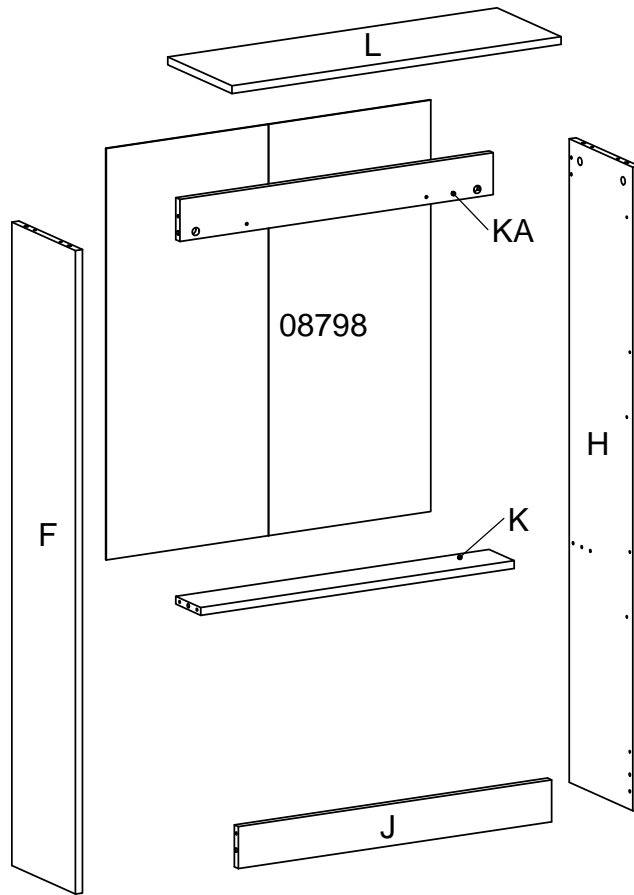
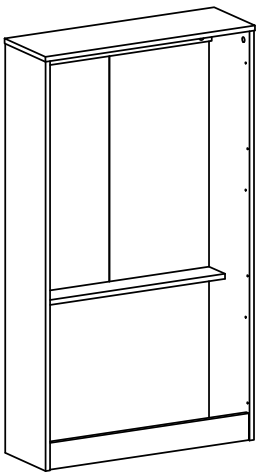


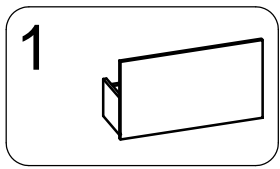
92816
x3



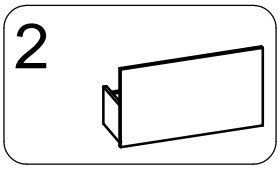
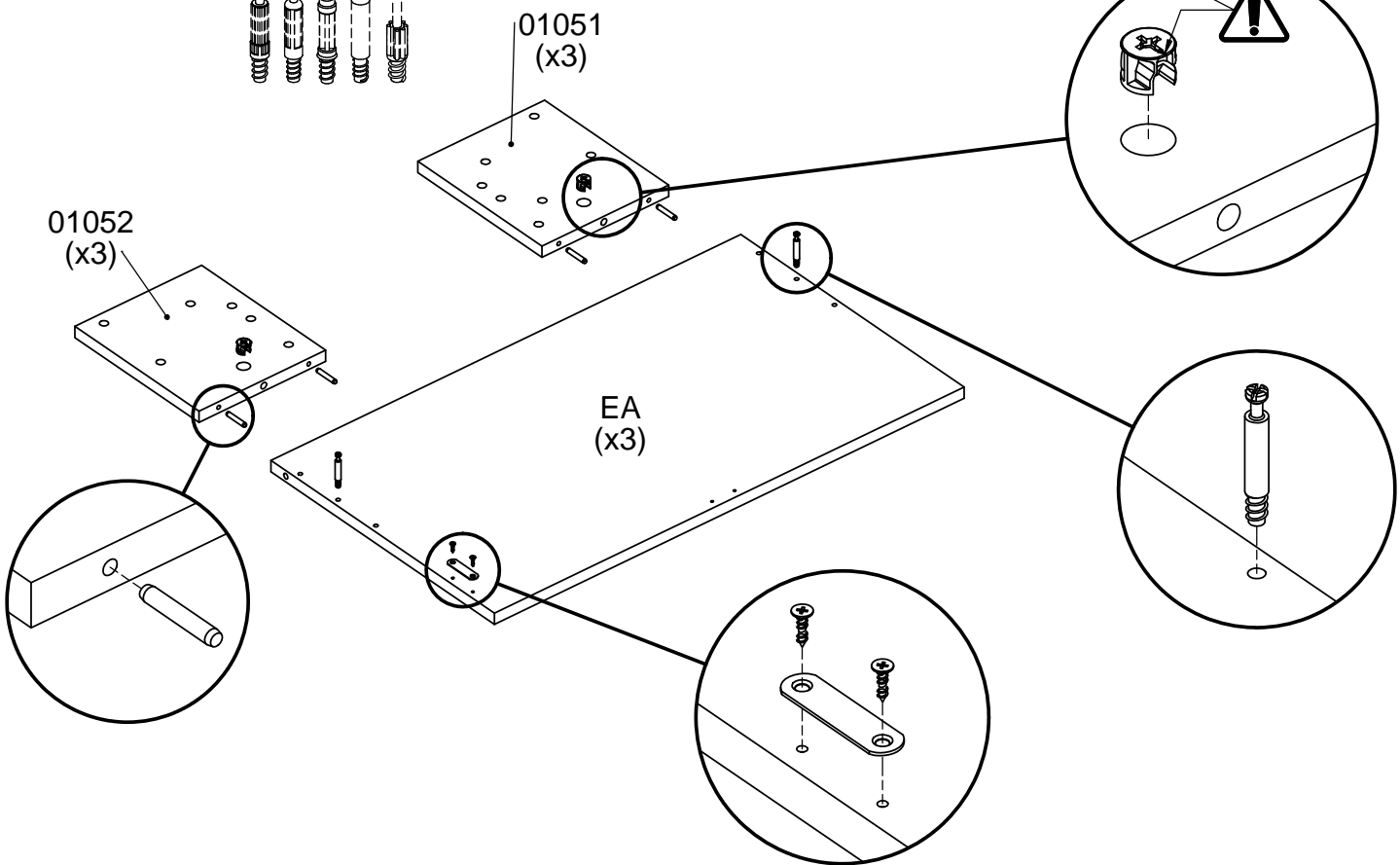
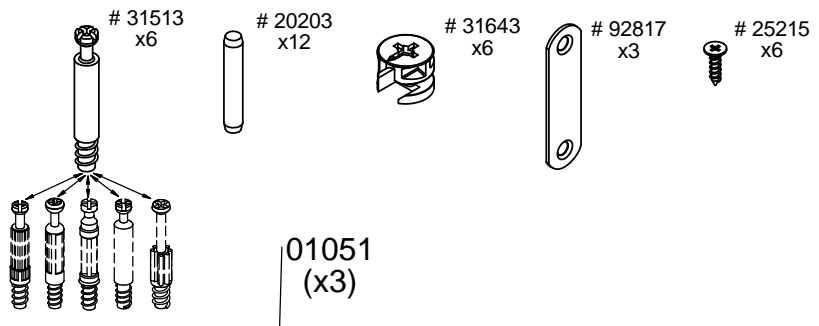
92817
x3



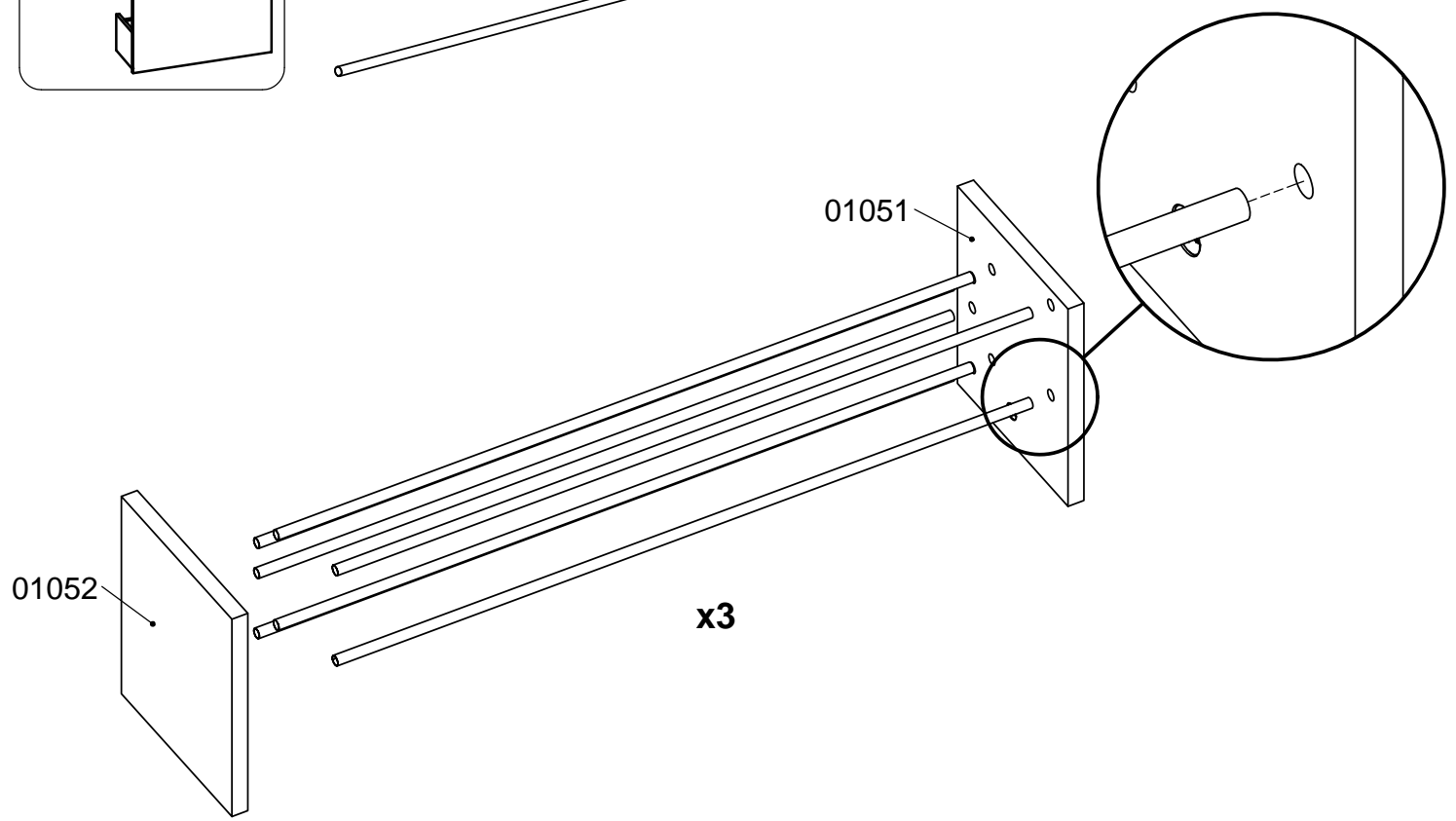
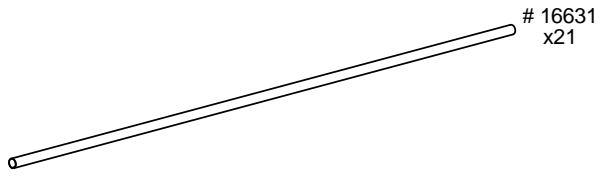


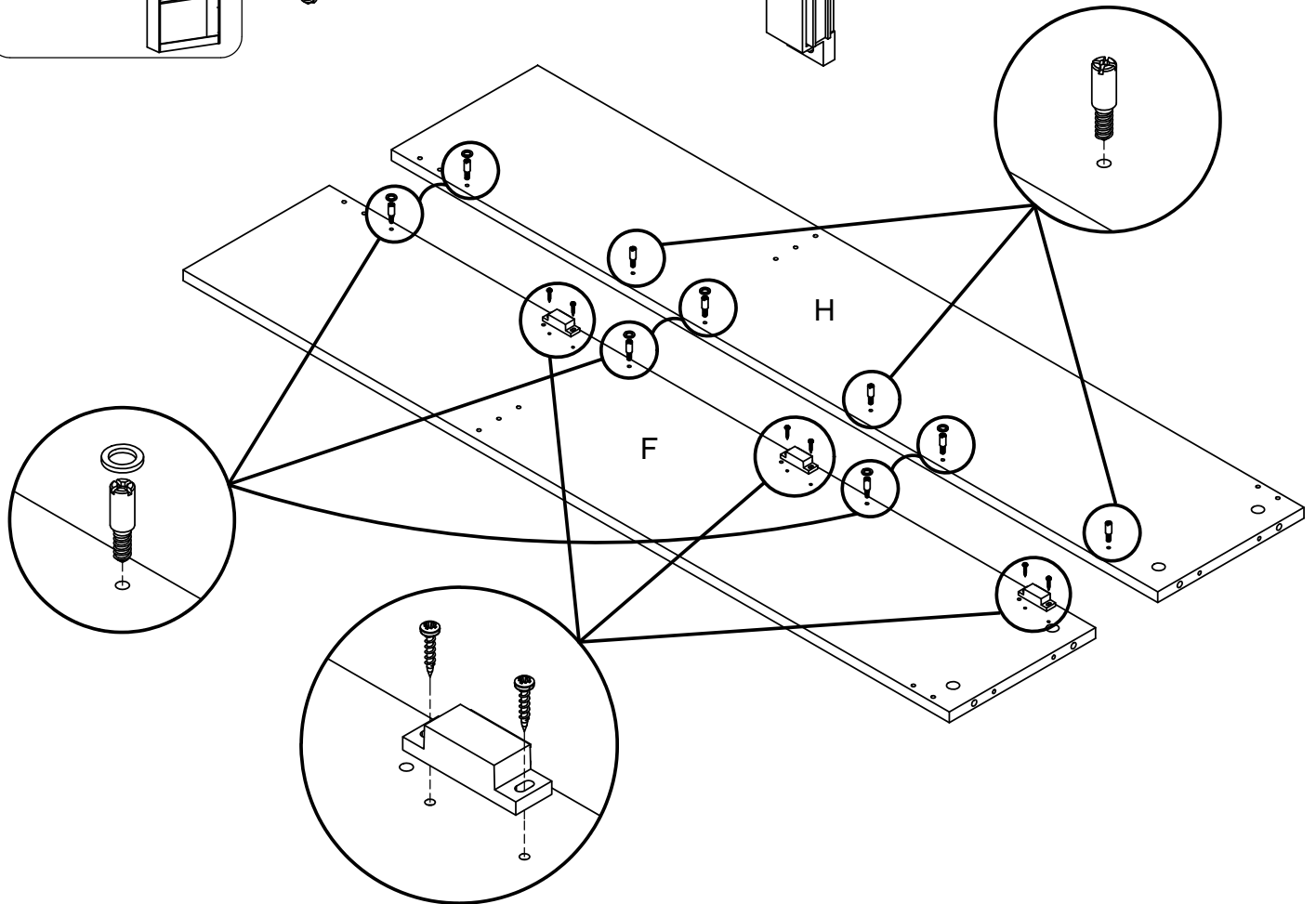
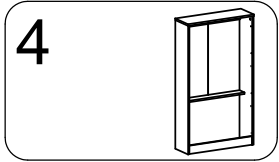
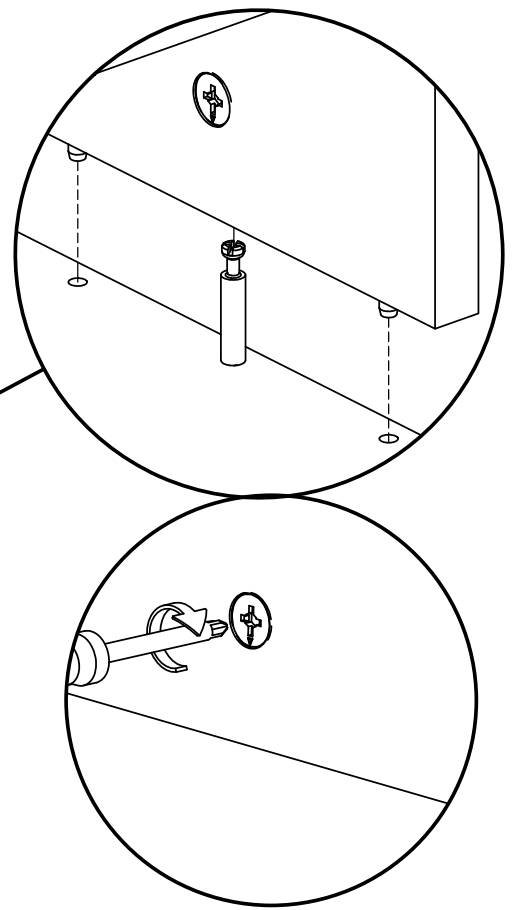
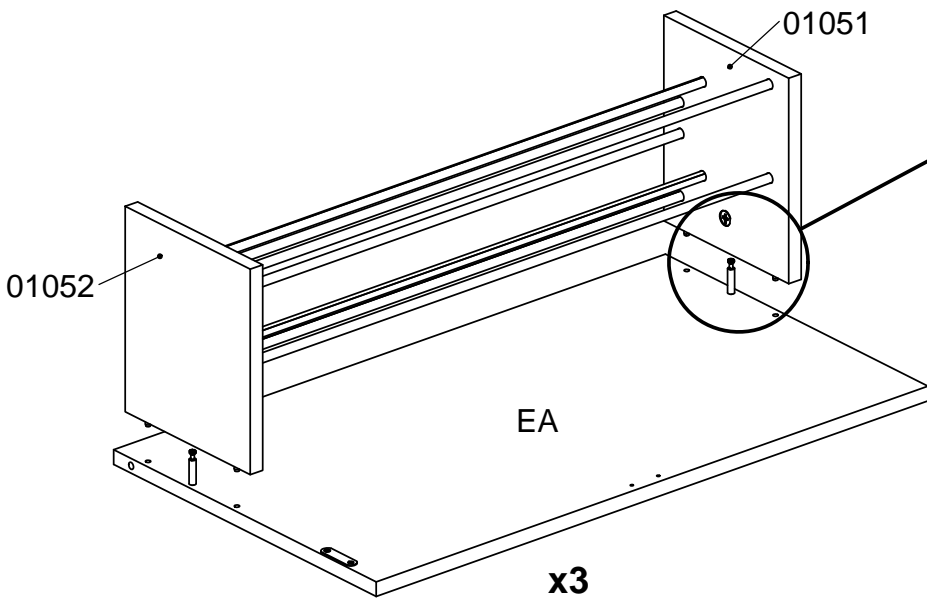
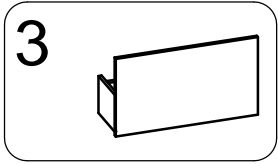


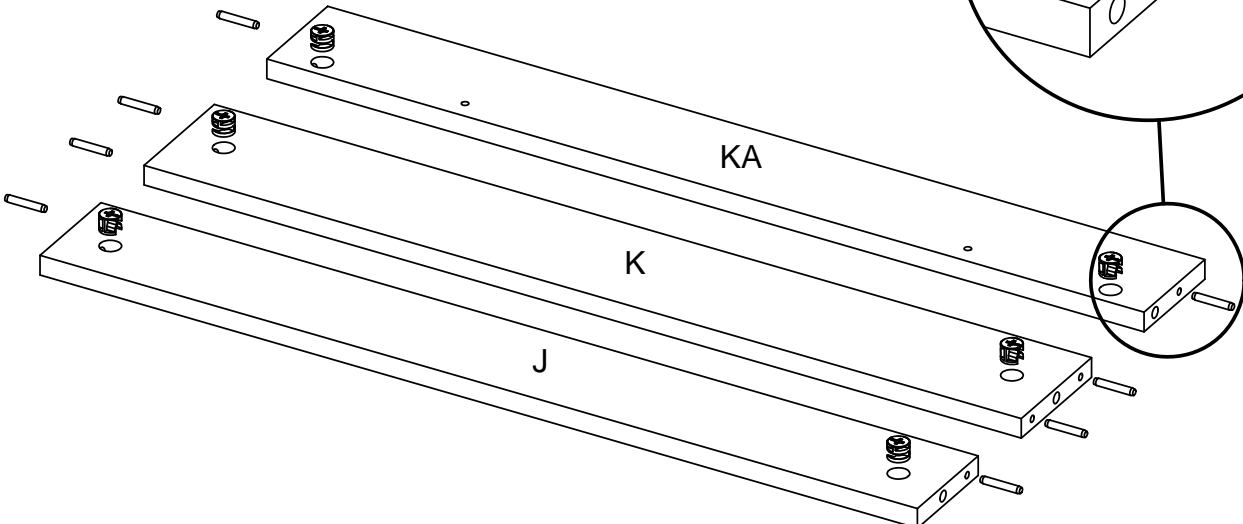
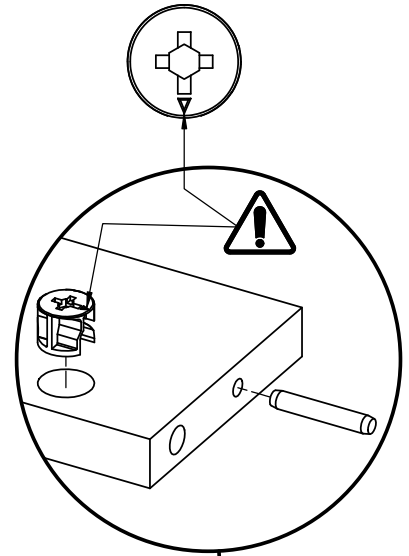
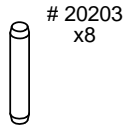
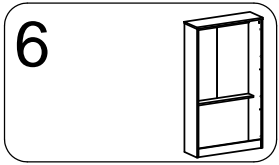
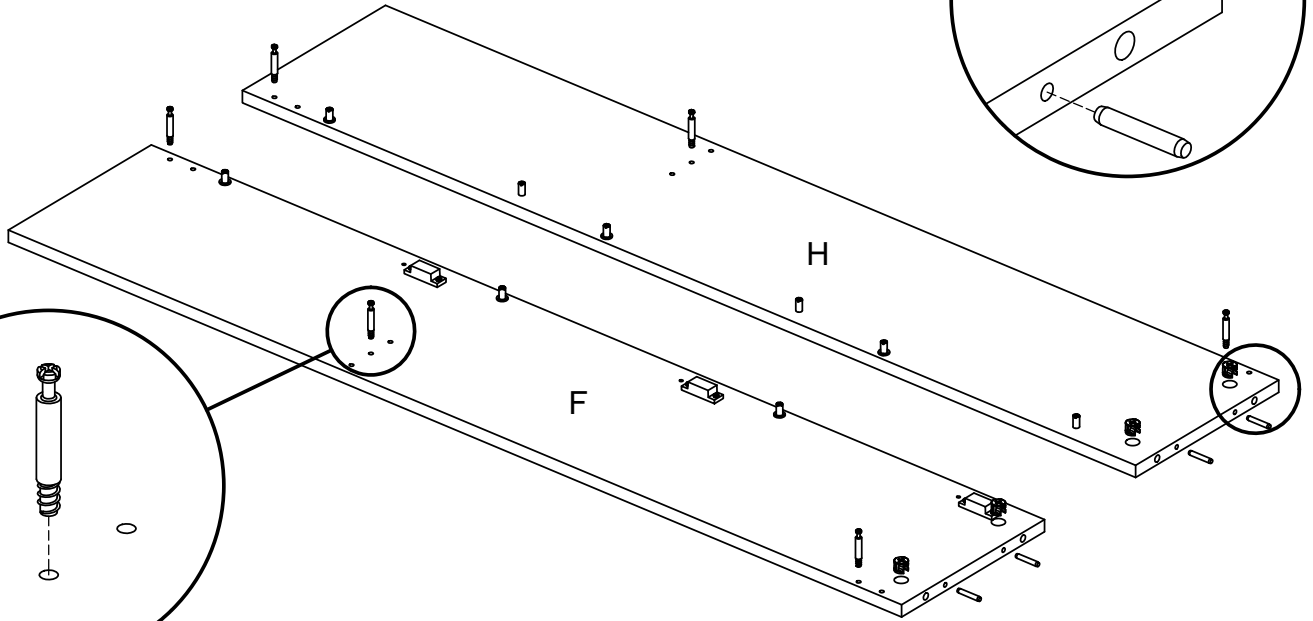
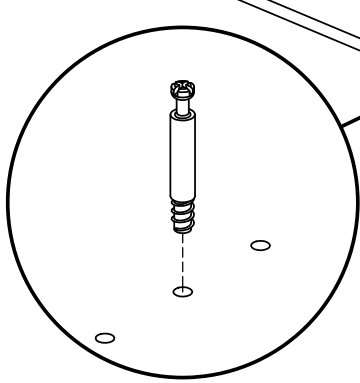
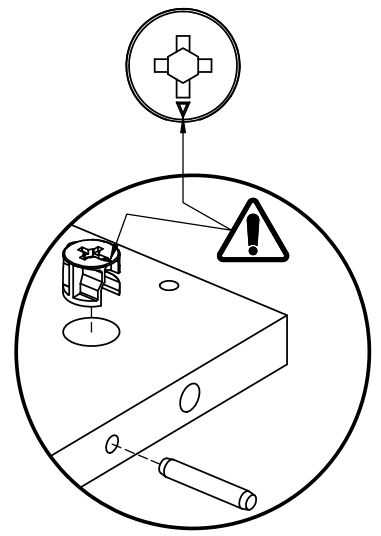
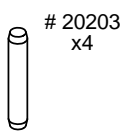
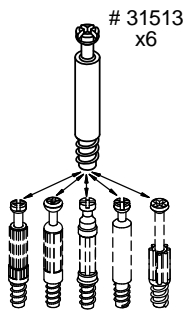
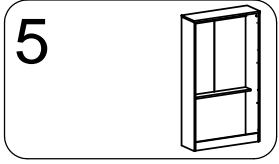
1

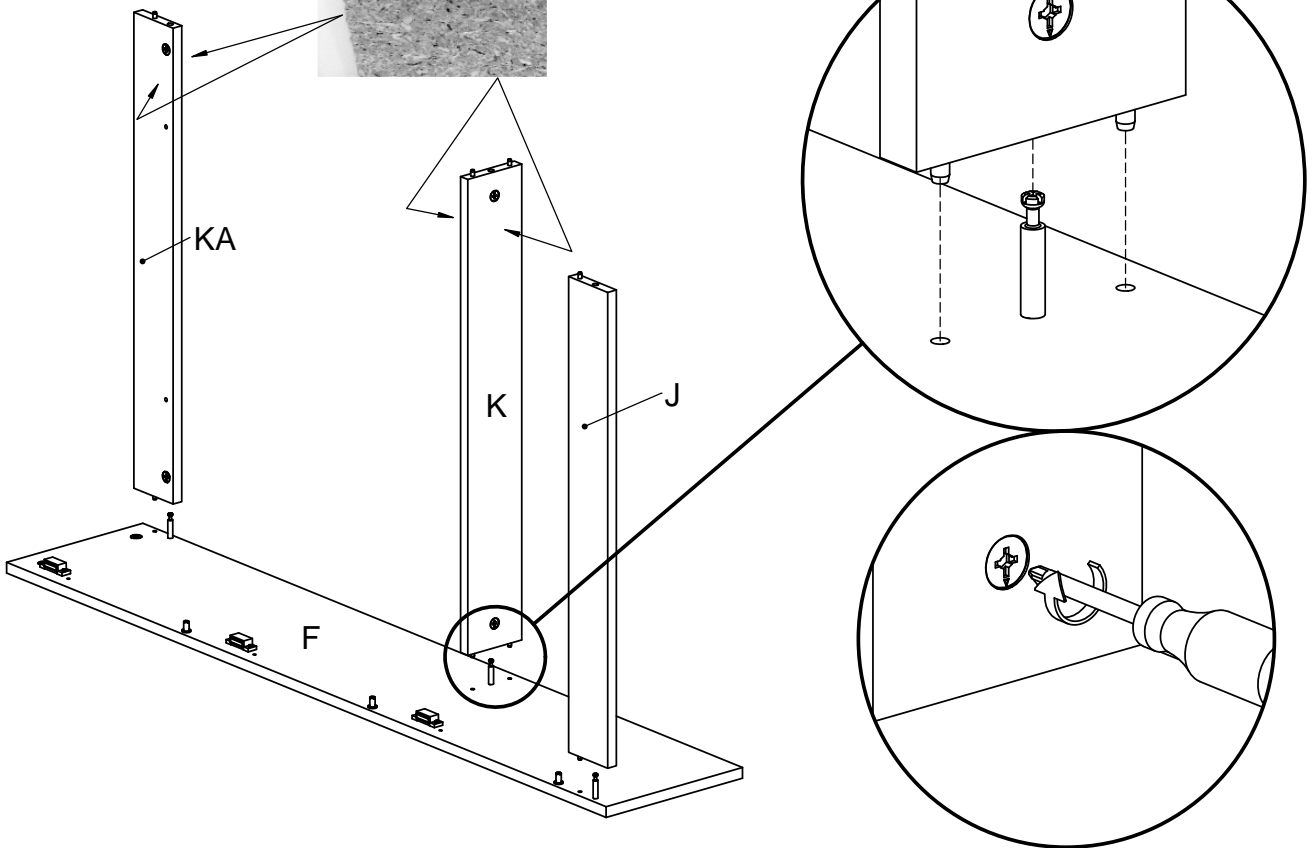
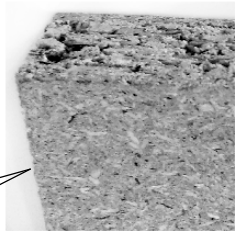
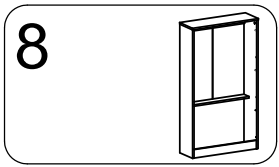
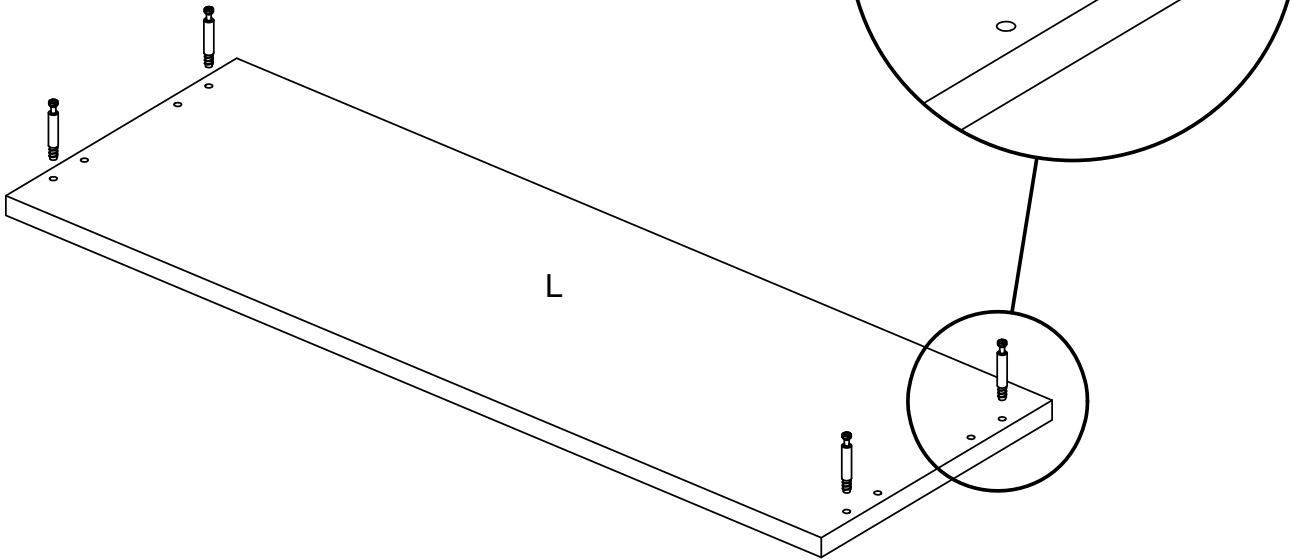
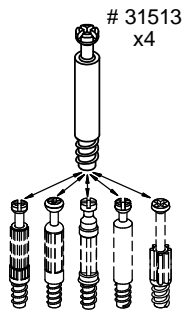
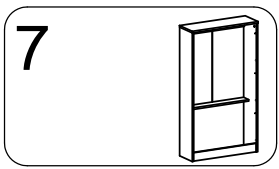


2

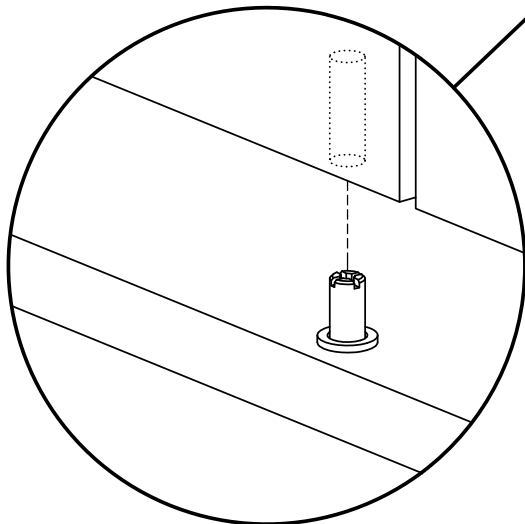
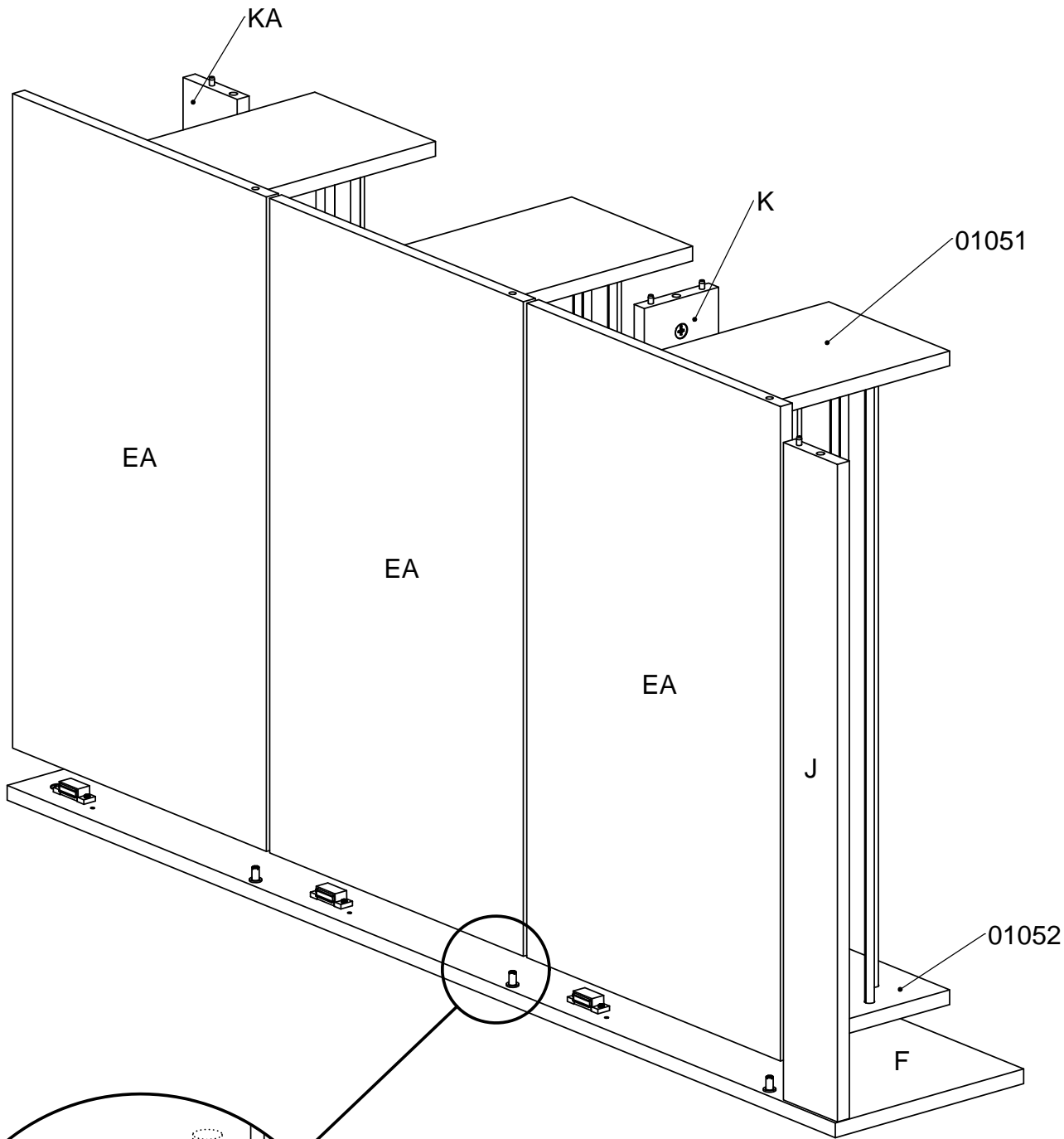
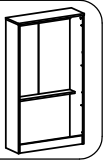




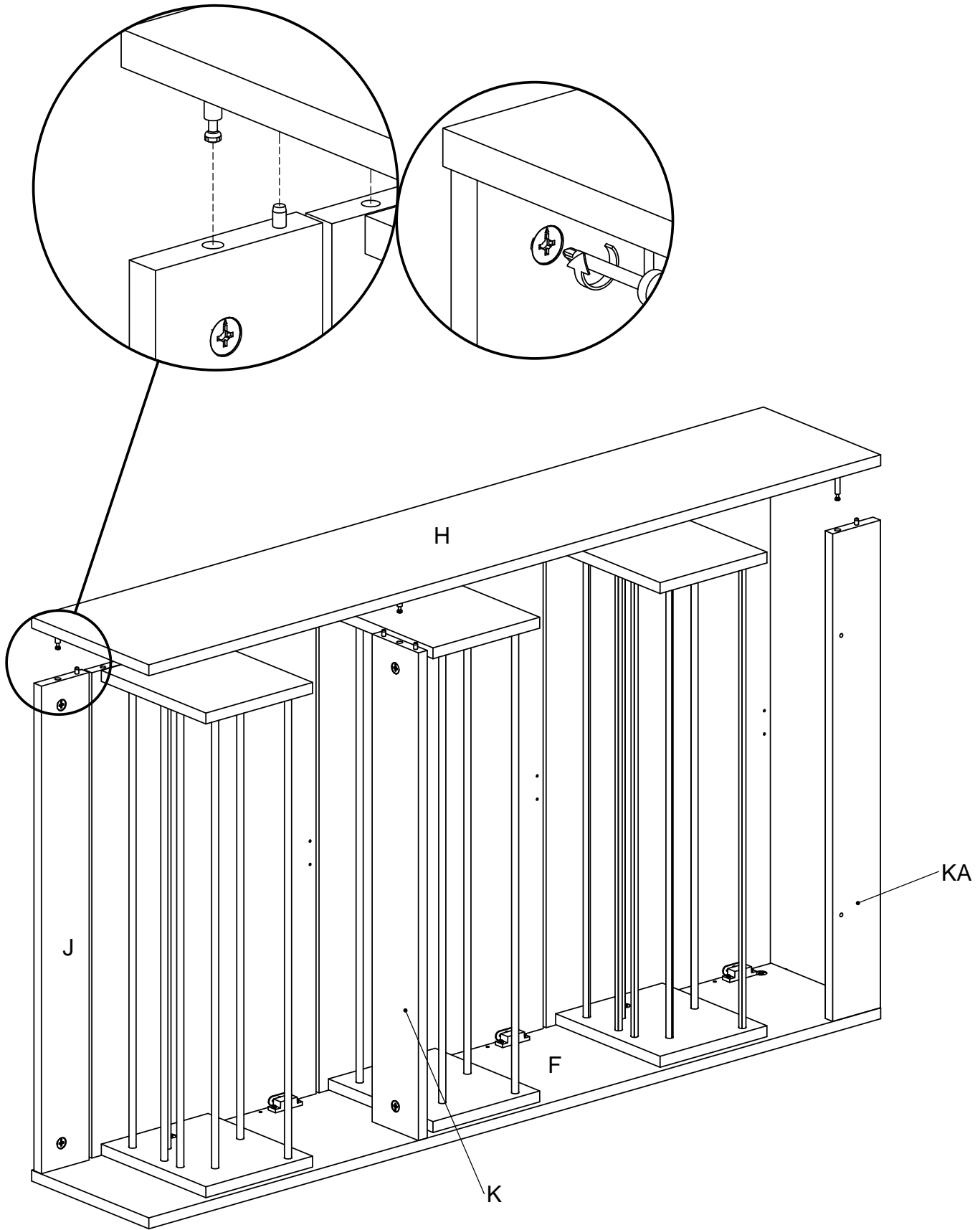
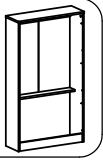




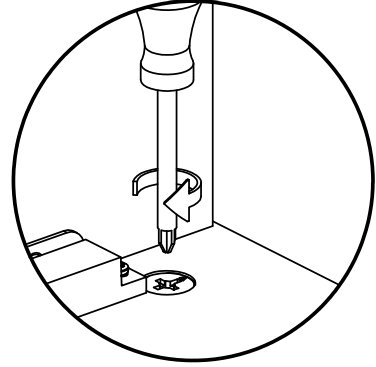
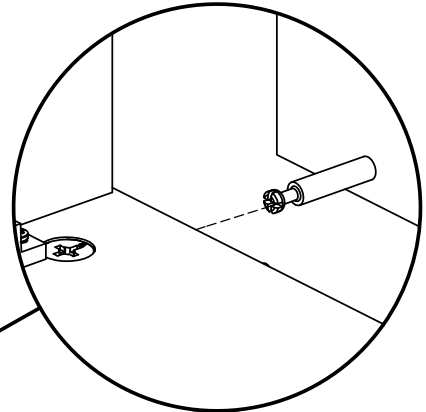
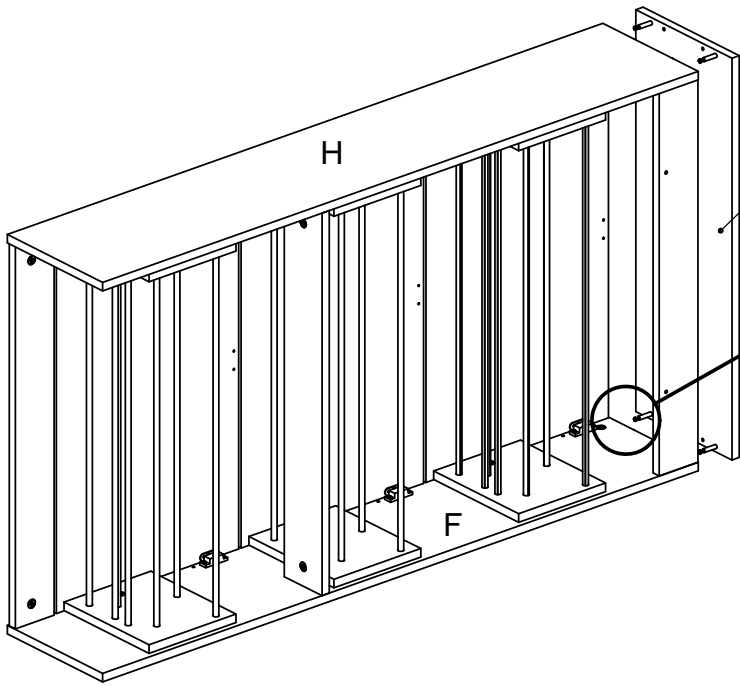
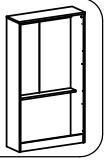
9



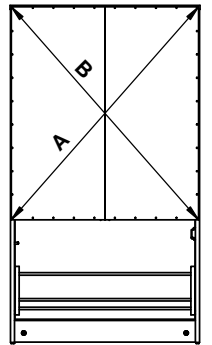
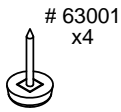
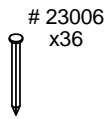
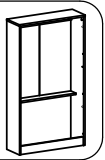
10



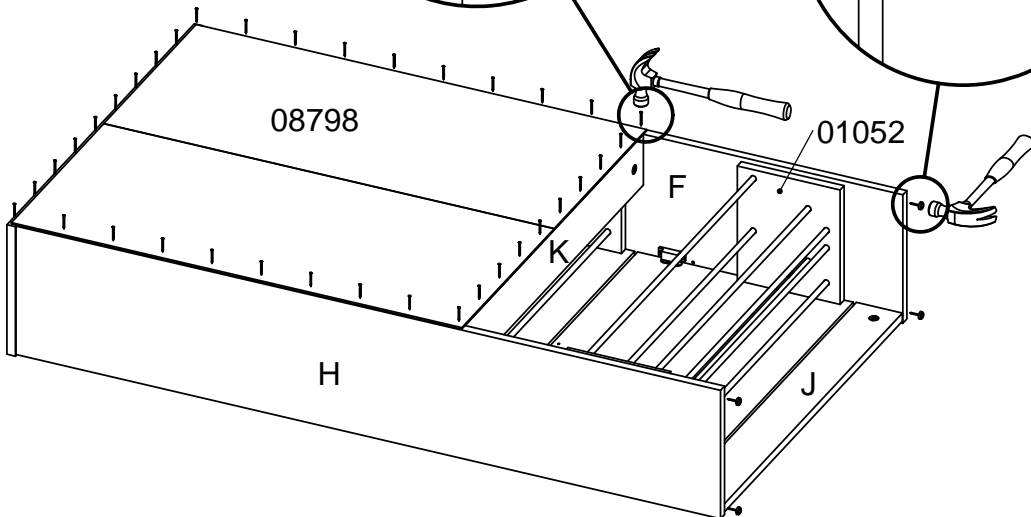
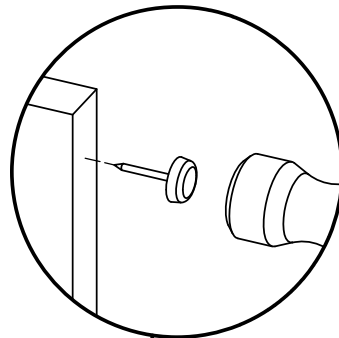
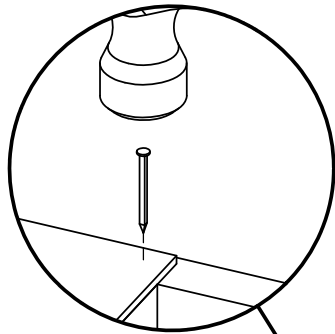
11



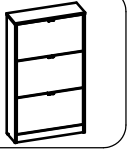
12



A = B



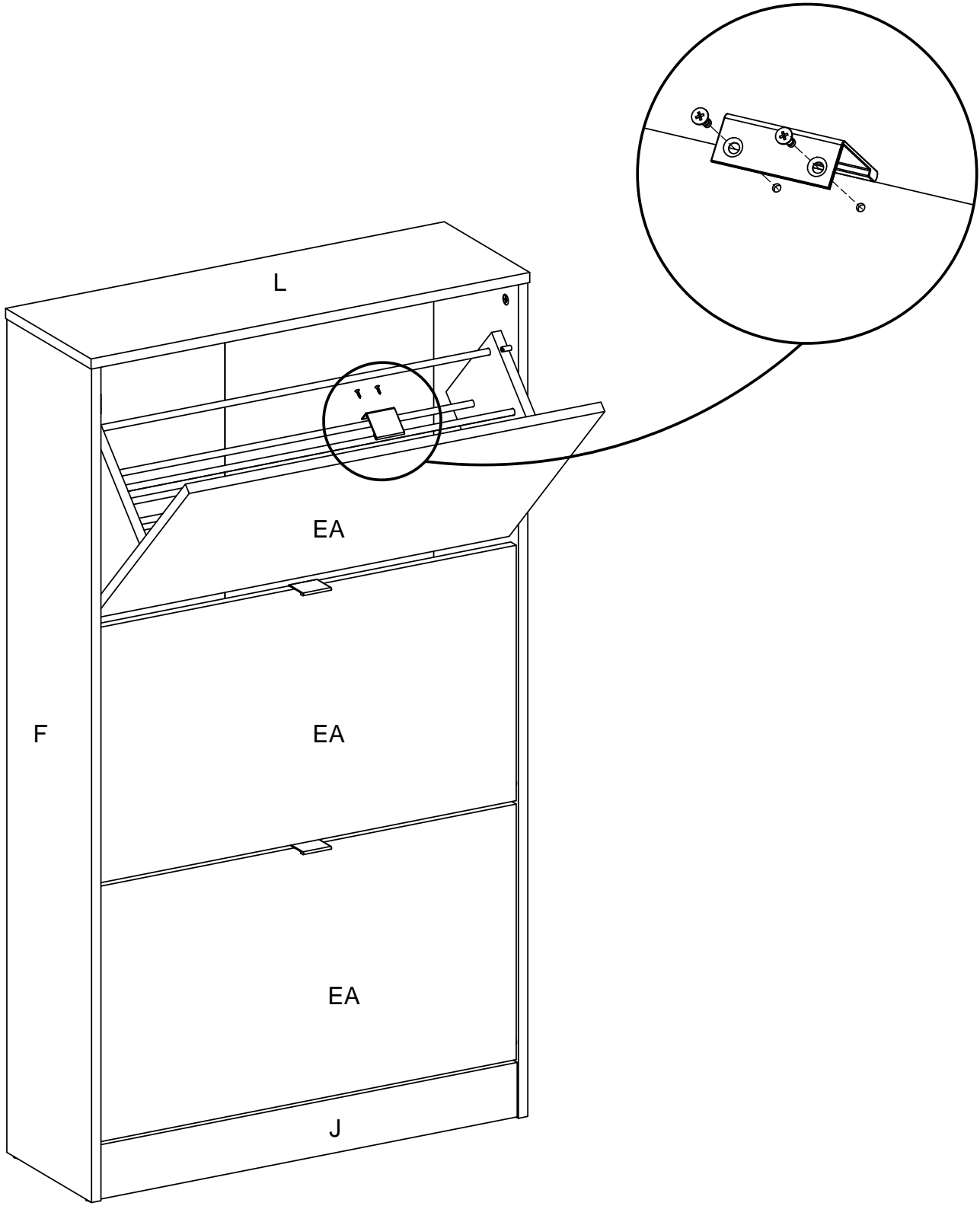
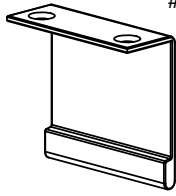
13



25215
x6



81127
x3



14

