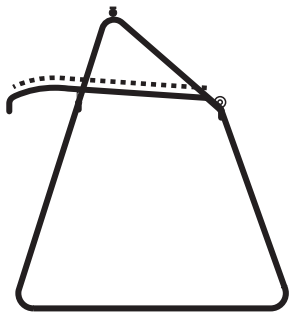


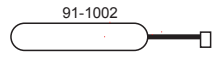
x 1



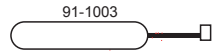
x 1



x 1



x 1



x 4



x 4



x 1

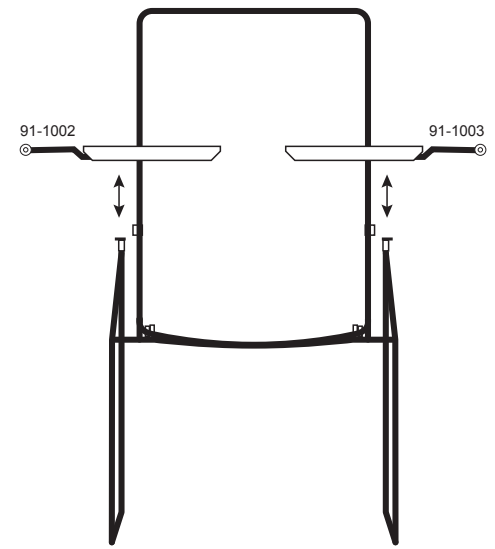


96-0010

94-1100

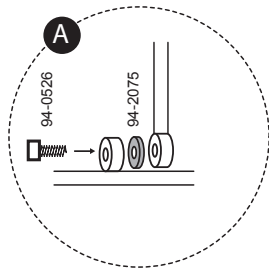
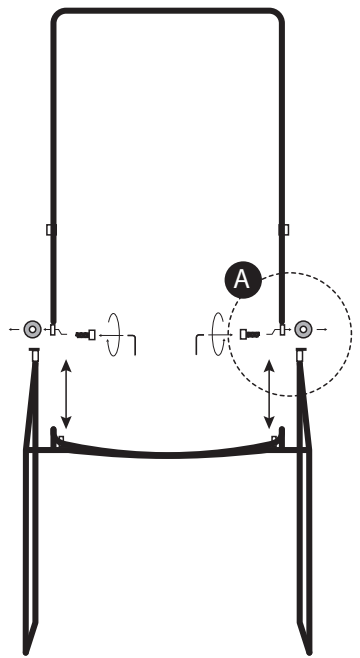
2

Forside



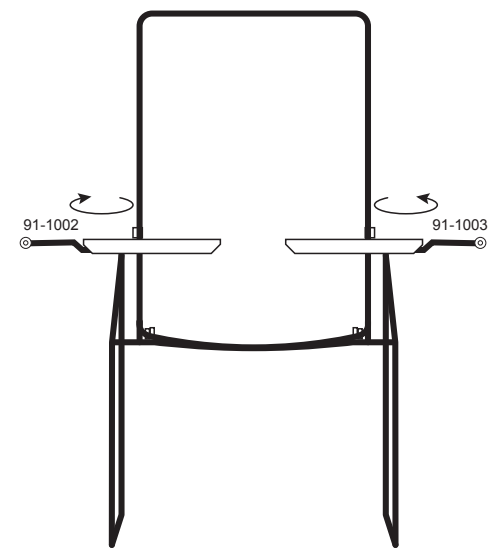
1

Forside

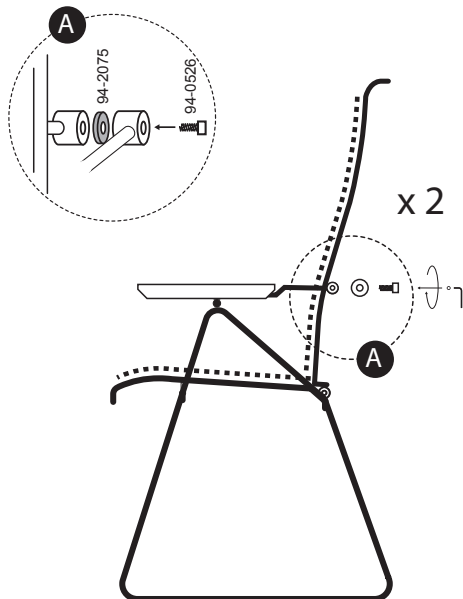


3

Løft begge armlæn lidt og drej dem 90°, så beslagene passer sammen med beslagene på bagsiden



4



Bambusarm lænene på Deres stol er behandlet med en special-imprægnering fra fabrikken. For at holde armlænene pæne i lang tid, er det nødvendigt at oliere bambussen regelmæssigt med en olie beregnet til bambus udemøbler.

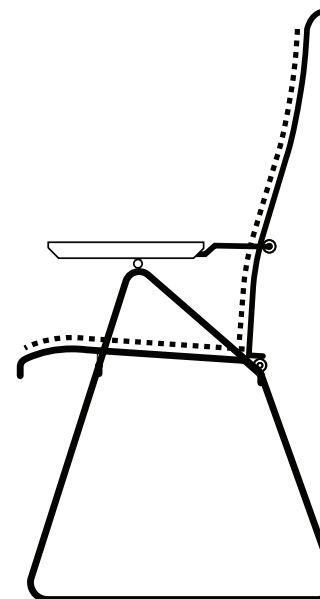
For at undgå alger og svamp er det vigtigt, at bambussen bliver mættet af olien.

Spørg i butikken, hvor stolen er købt for valg af den rette olie.

Click Position chair

Design by
Henrik Pedersen for

HOUE



Samlevejledning

Skruer og værktøj er inkluderet

Samlevejledning 97-1801-v3