

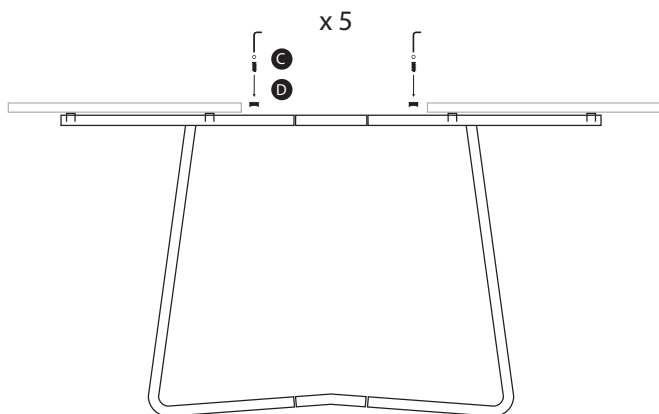
Circle 150

Polywood

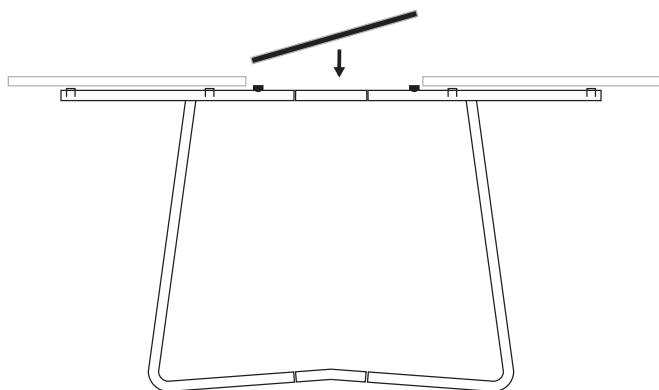
Design by
Henrik Pedersen for

HOUE

5



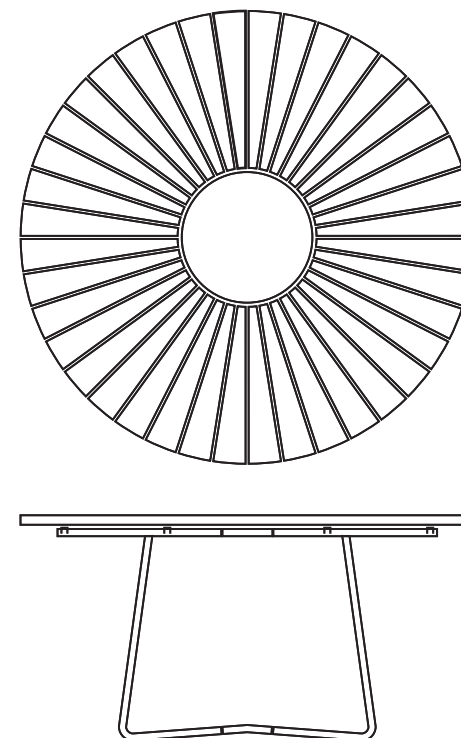
6



Lamellerne på Deres nye bord er i Polywood. Polywood er et plast materiale som ikke kræver anden vedligeholdelse end normal aftørring med en hårdtopvredet klud. Kom eventuelt lidt opvaskemiddel i vandet.

Stenen er fra starten behandlet med olie og vil med tiden blive lysere, ønsker De at granitten skal have en mørkere farve igen, kan De påføre stenolie.

Bortset fra granitten som skal tages ind om vinteren, kan produktet stå ude hele året. Vi anbefaler dog at produktet tages ind om vinteren i et tørt rum, da dette vil forlænge levetiden.



Samlevejledning

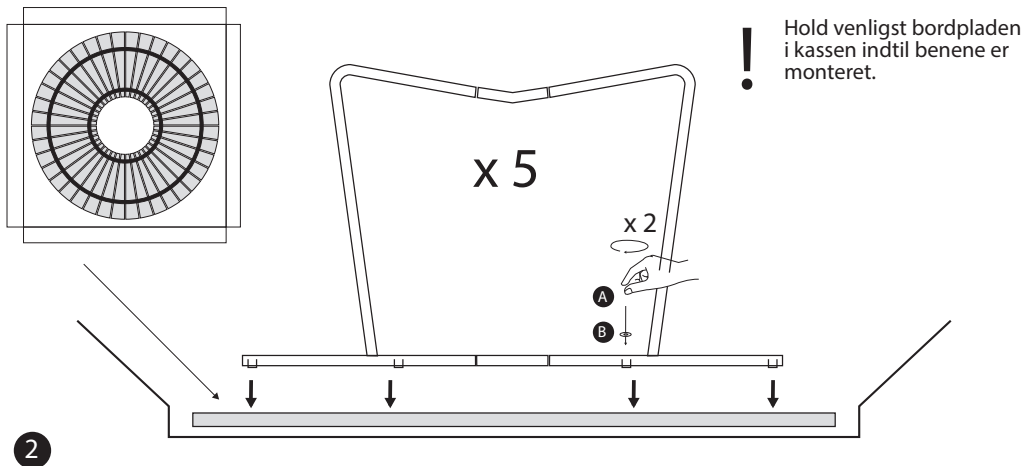
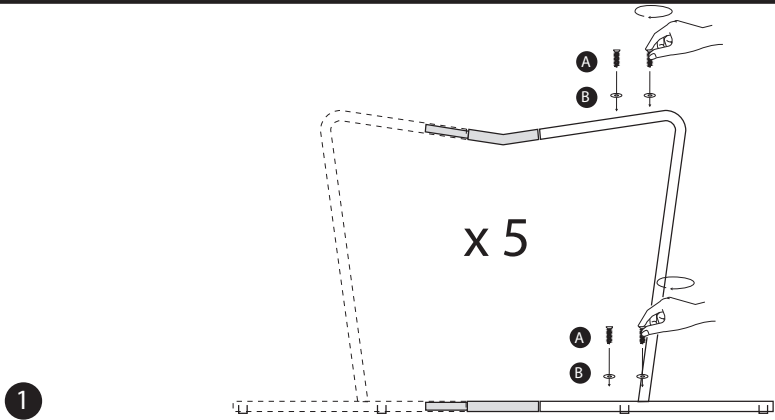
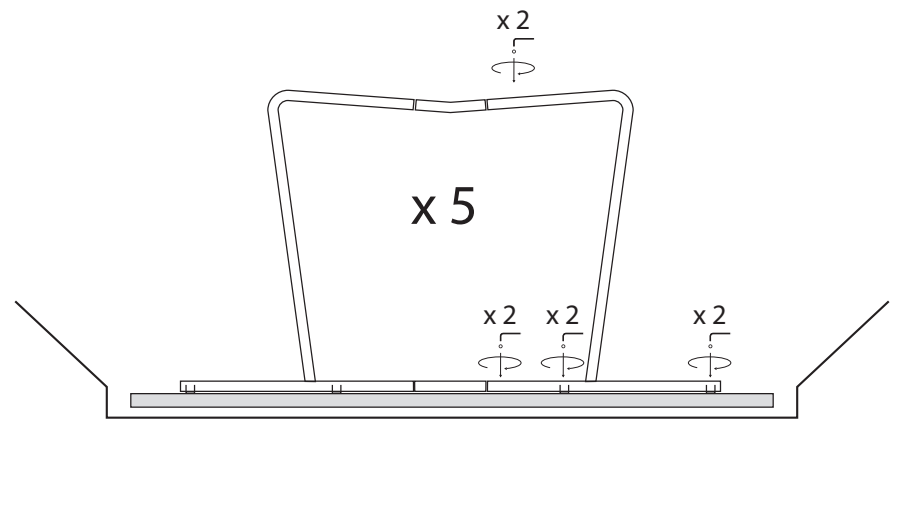
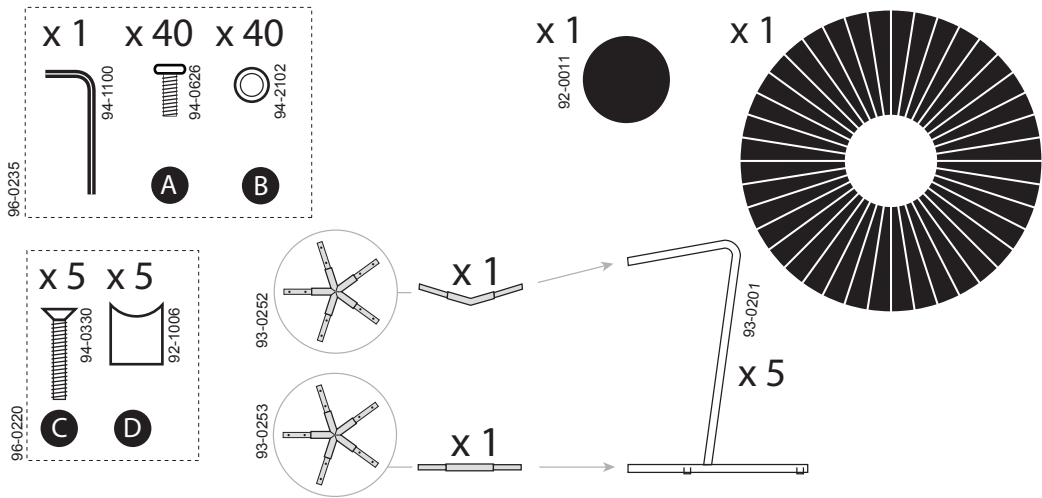
Skruer og værktøj er inkluderet

OBS. Hold venligst bordpladen i kassen indtil benene er monteret.

Der skal 2 personer til at vende bordet, for at undgå skader.

Samlevejledning 97-4007

DK



2 personer



! Der skal 2 personer til at vende bordet, for at undgå skader.

