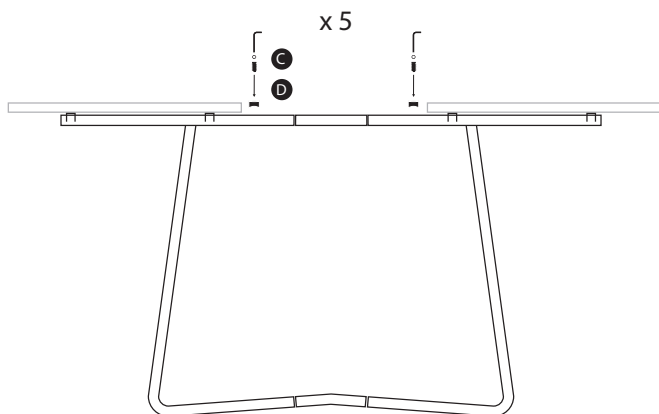


Circle 150

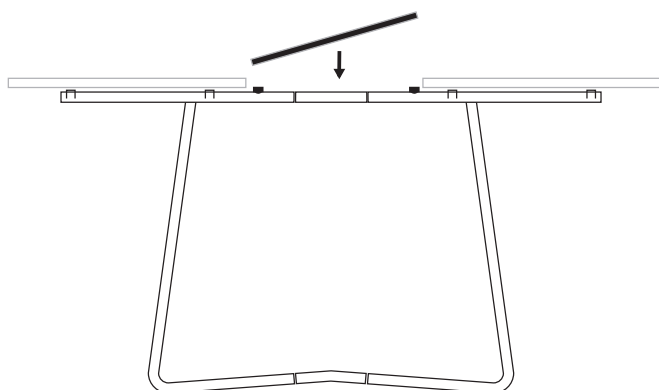
Bamboo

Design by
Henrik Pedersen for

HOUE



5



6

Vedligeholdelse af bambus

Bambus er et meget slidstærkt materiale, som er hårdere end teaktræk.

For at holde bordet pænt i lang tid, er det nødvendigt at oliere bambuslamellerne regelmæssigt med en olie beregnet til bambus udemøbler.

Bambuslamellerne på dit bord er behandlet med en special-imprægnering fra fabrikken, som er trukket ind i bambussen. Derfor anbefaler vi at du olierer bordet inden du taget det i brug, og igen efter ca. 4 uger, derefter efter behov (3 – 4 gange årligt)

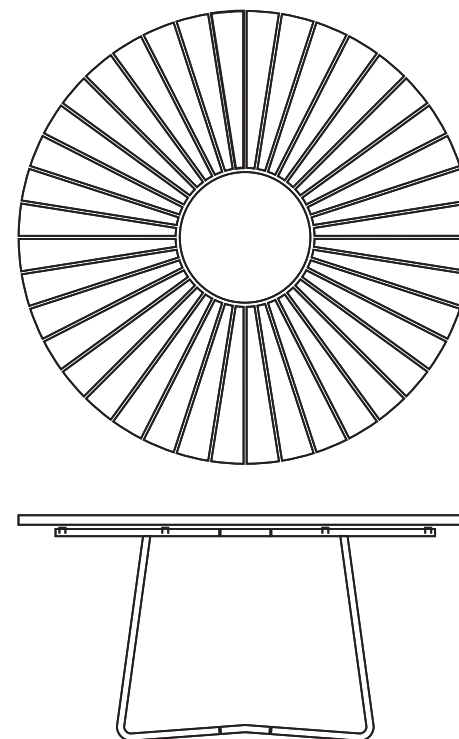
Alt træ der står udendørs, vil blive angrebet af svampespore. Når bambussen er blevet angrebet af svampespore, kan det renses med trærens og nedslibes med sandpapir. Herefter olieres det igen.

Det er MEGET vigtigt, at du ikke olierer dit bord, hvis der er det mindste tegn på angreb af svampespore, da dette blot vil forværre bordets udseende.

Vi anbefaler Guardian udendørstræolie som indeholder fungicid, som er et svampedræbende middel samt Guardian trærens til afrensning.

Til daglig rengøring anbefales kun varmt vand, da sæbevand opløser olien.

Opbevaring udenfor sæson i et tørt og ventileret rum f.eks. carport, garage eller kælderrum.



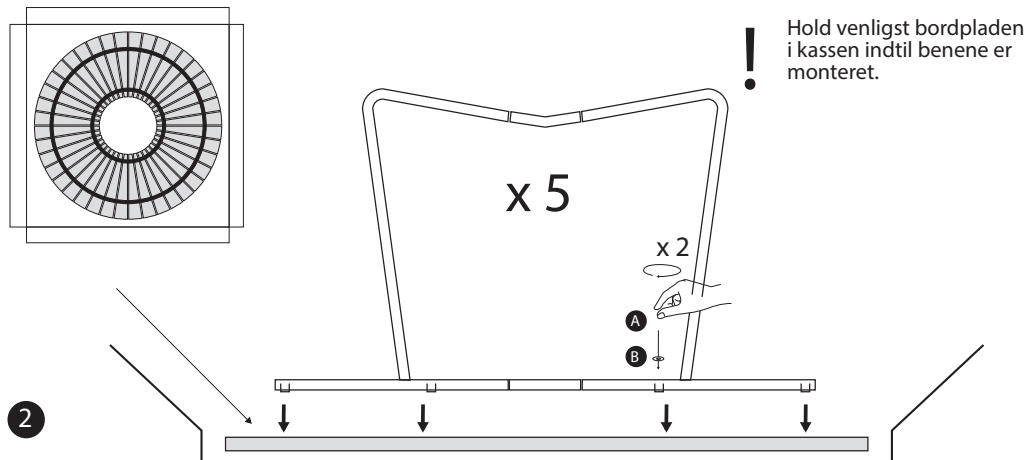
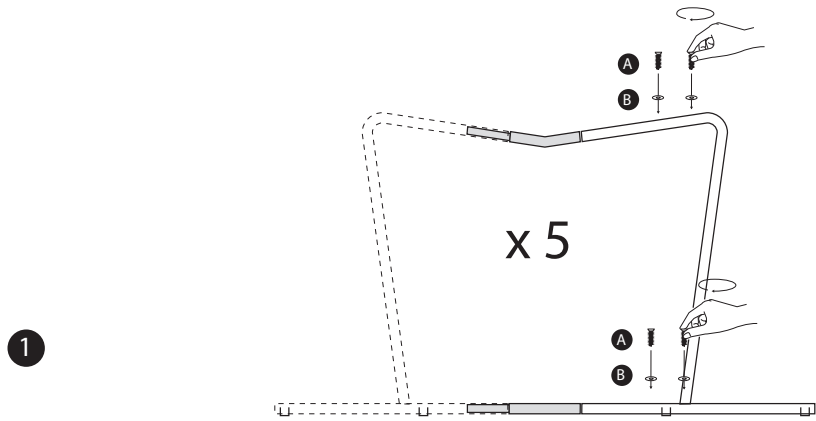
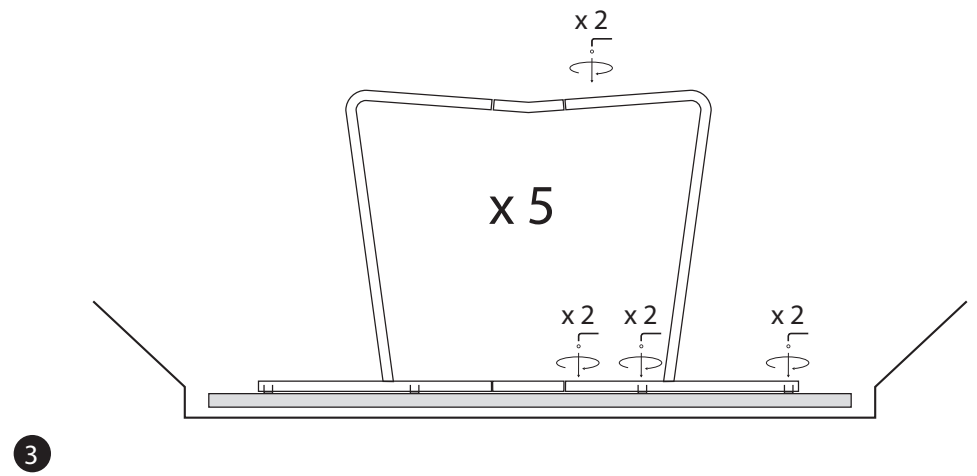
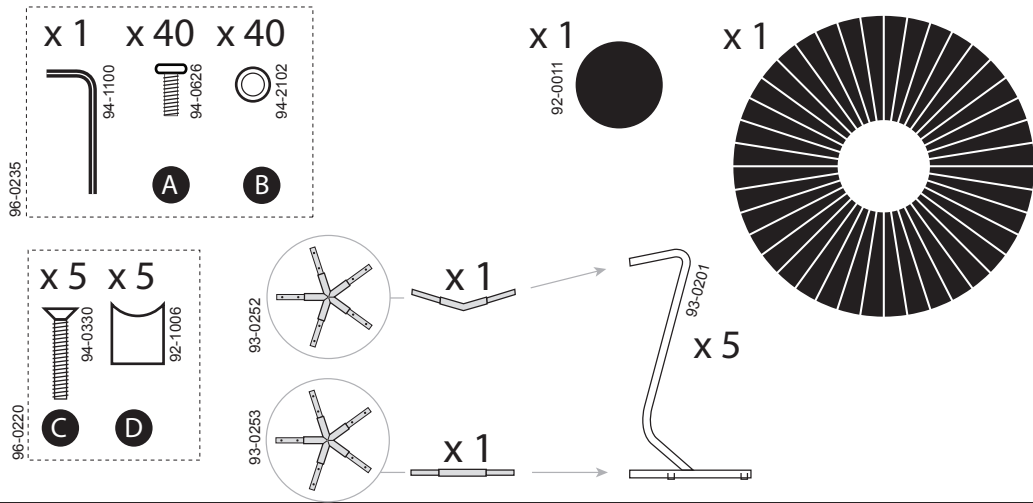
Samlevejledning

Skruer og værktøj er inkluderet

OBS. Hold venligst bordpladen i kassen indtil benene er monteret.

Der skal 2 personer til at vende bordet, for at undgå skader.

Samlevejledning 97-4009



2 personer



! Der skal 2 personer til at vende bordet, for at undgå skader.

