

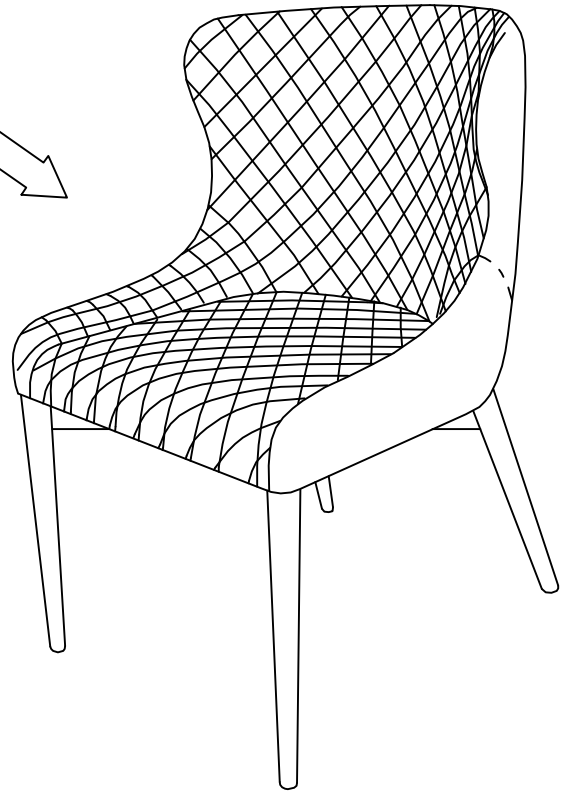
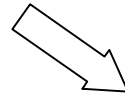
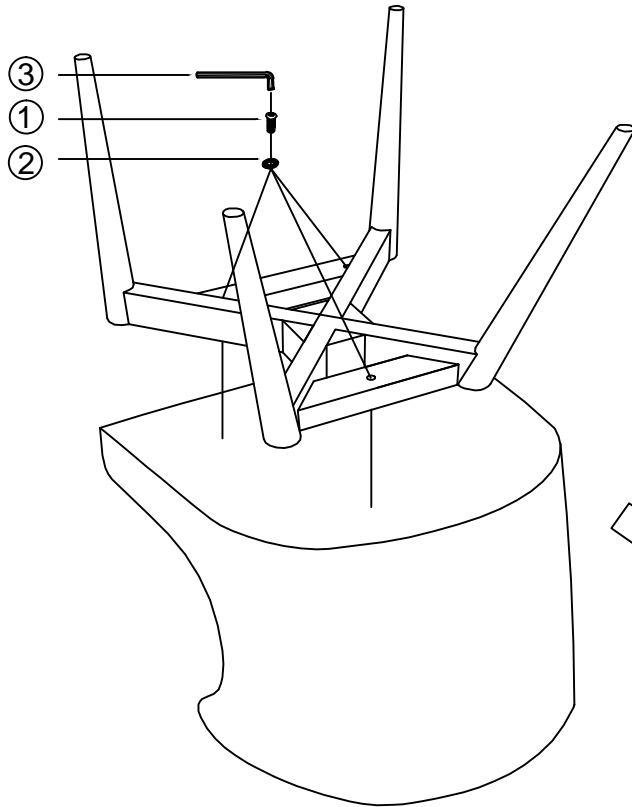
M6X40
① x 3



② x 3



③ x 1



DAN  FORM