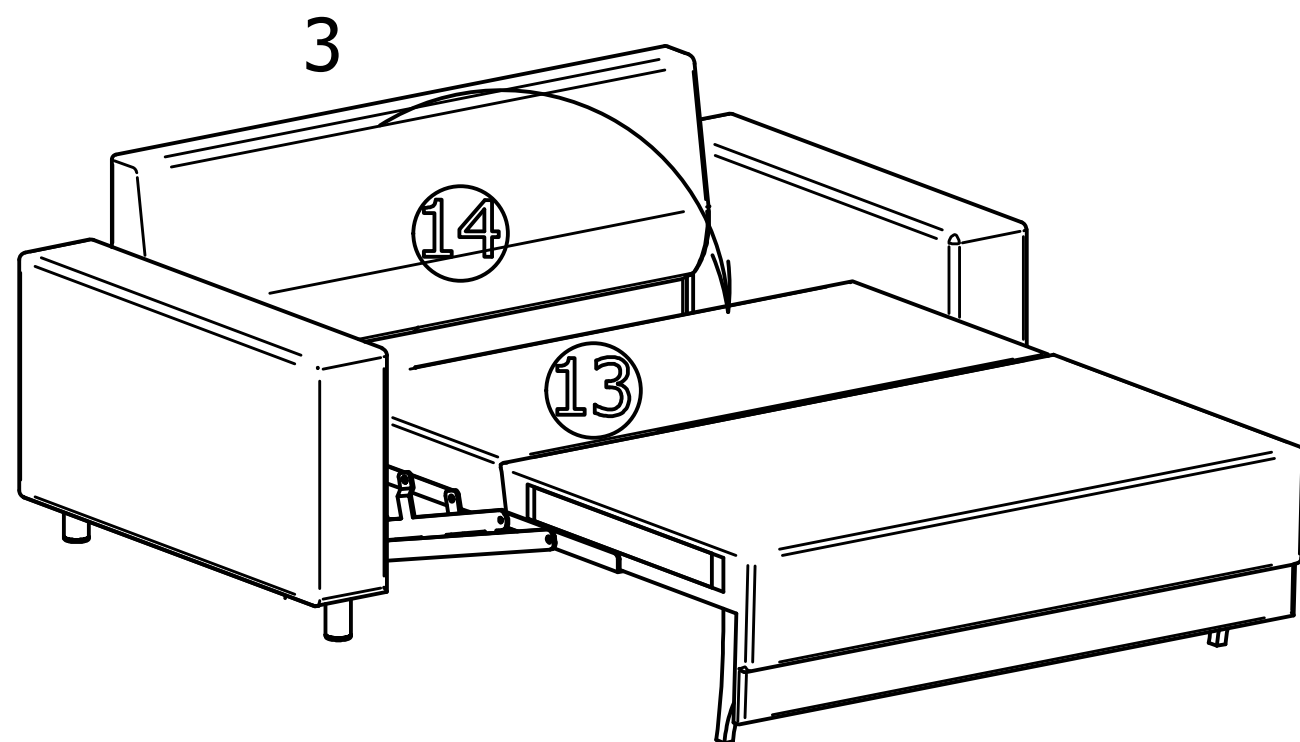
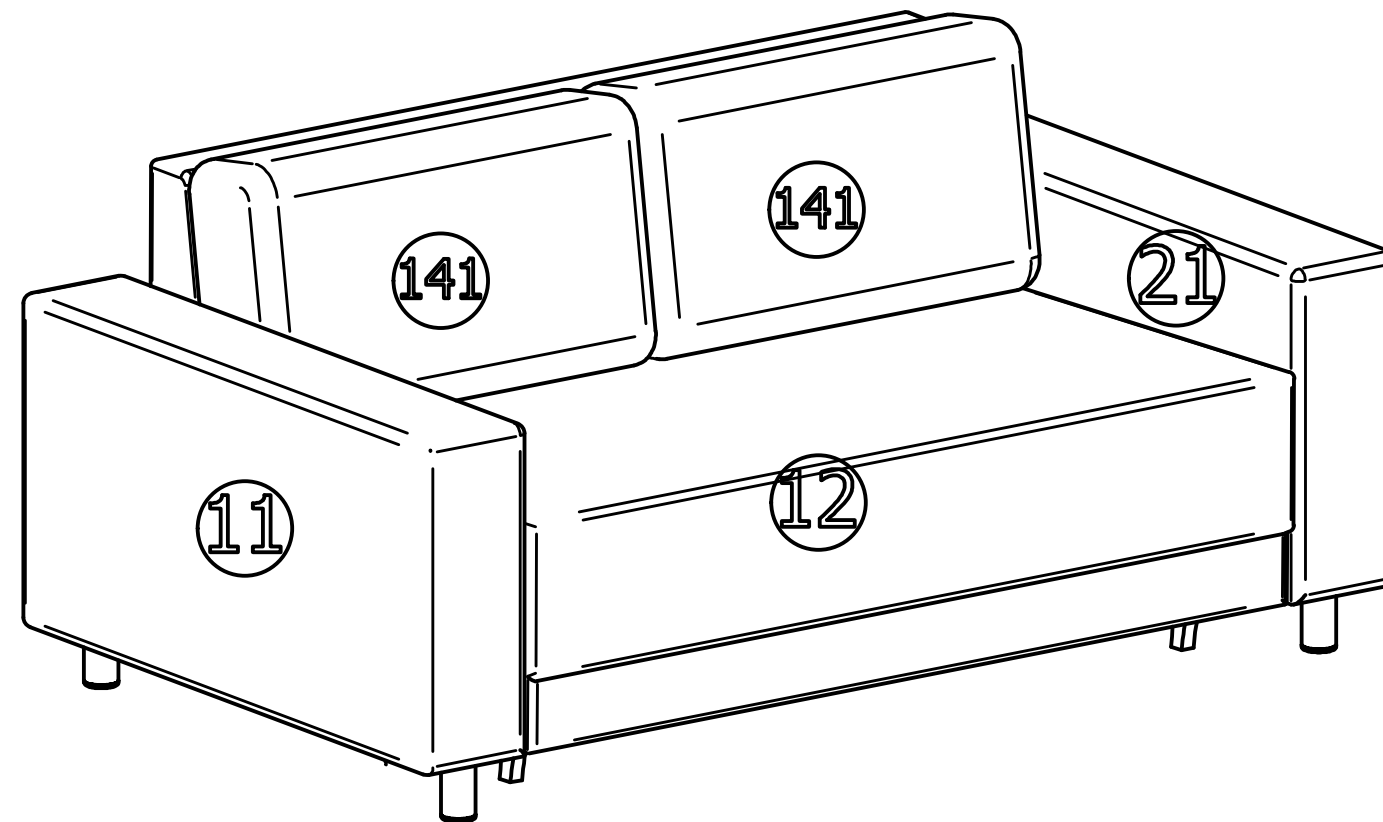
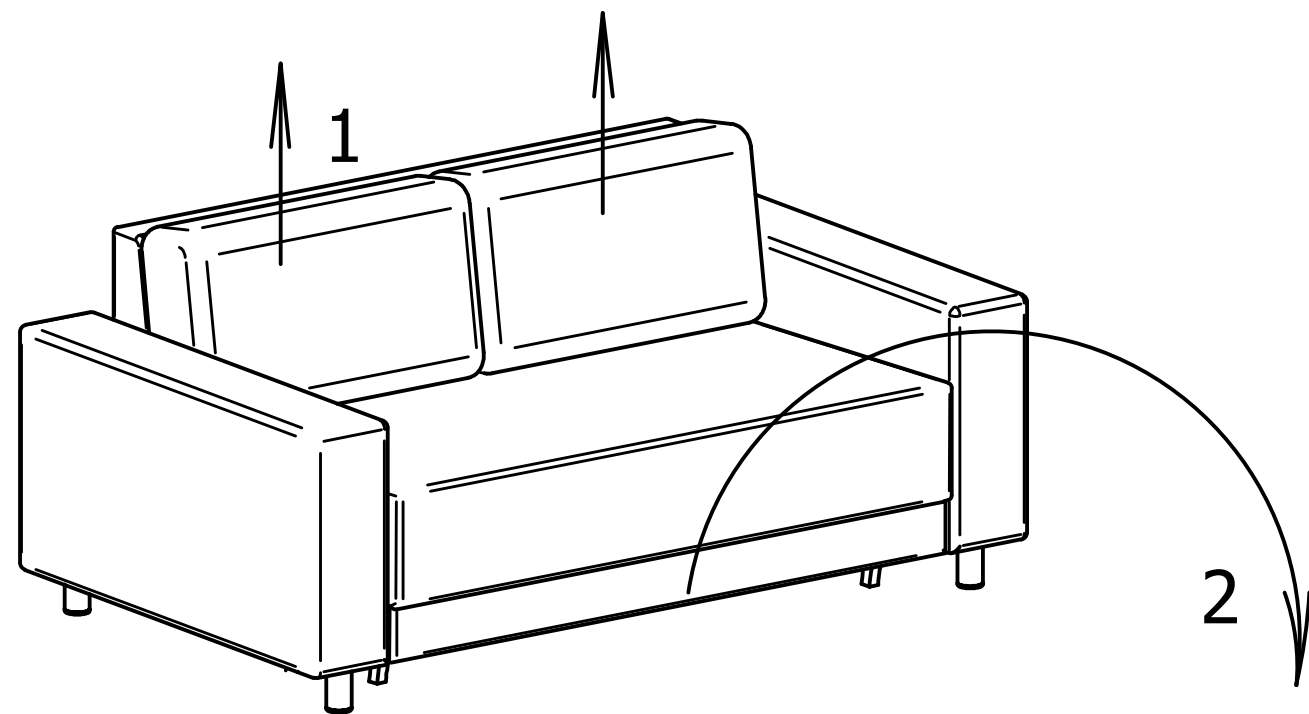
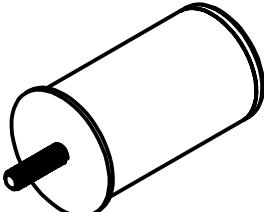

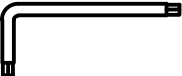

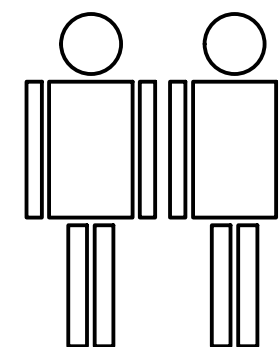


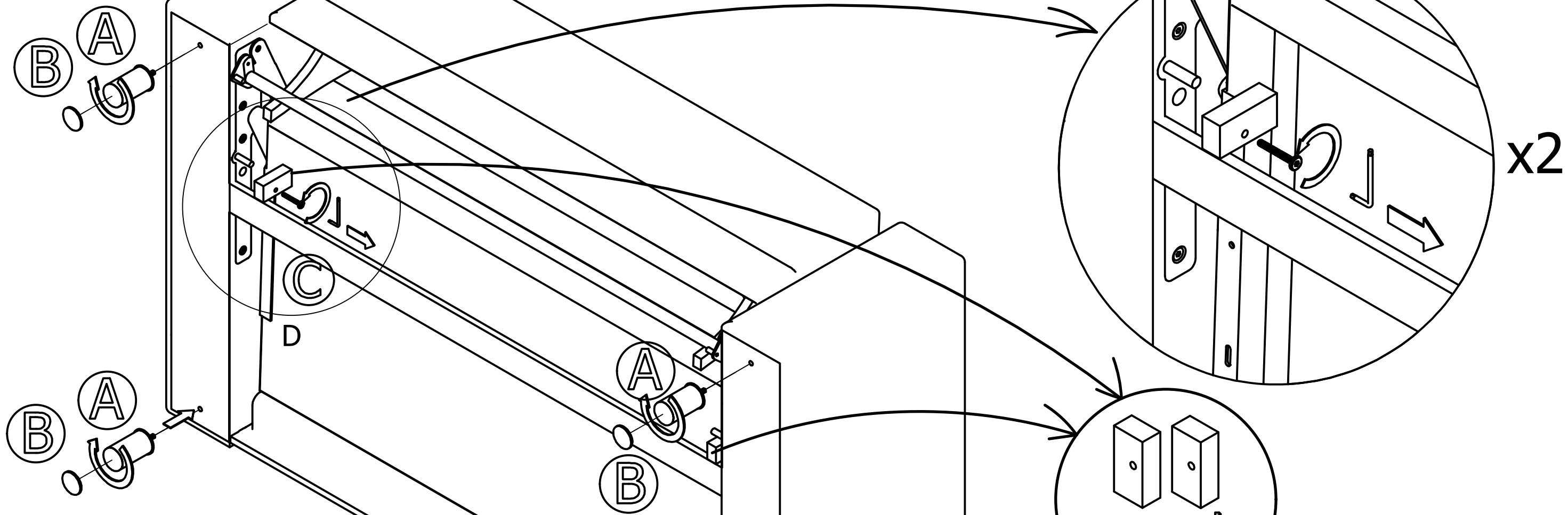
Flex 2 sleeper (150)



-  (A) h-100 X 4
-  (B) D-50 X 4
-  (C) L4 X 1
-  (D) M6 x 20 X 2



1.



2.

