

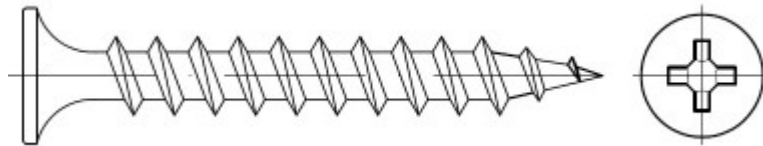
DK **Samlevejledning**

*U-ben til skænk (vare nr.: ID5U)*

GB **Assembly manual**

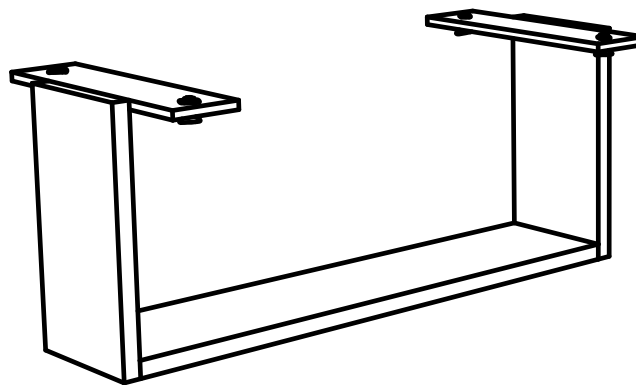
*U-legs for sideboard (Item no.: ID5U)*

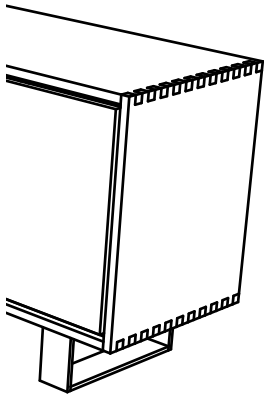
**8x**



Ø5x20 mm

**2x**





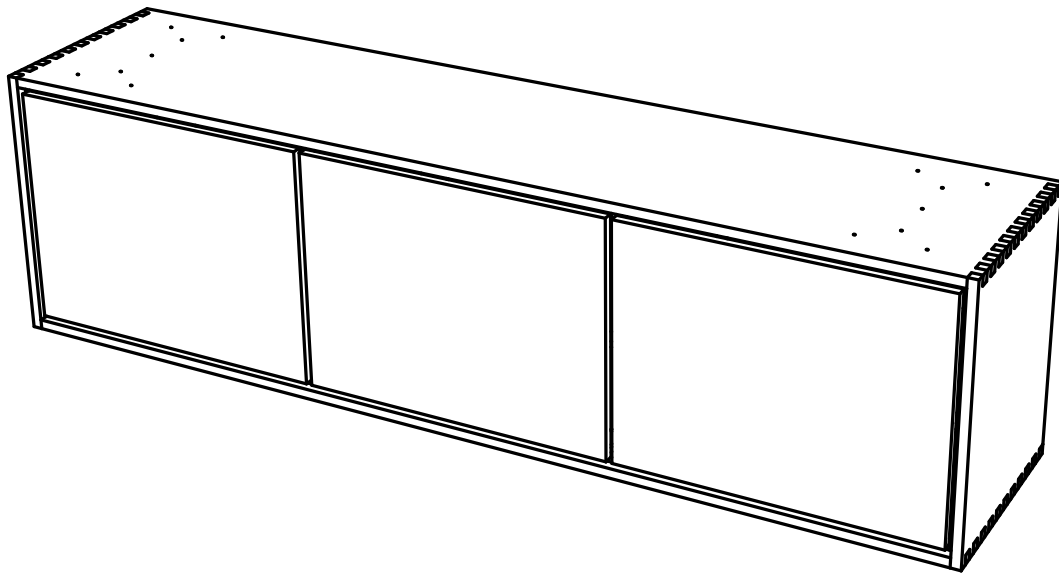
IDdesign

DK **Samlevejledning**

*U-ben til skænk (vare nr.: ID5U)*

GB **Assembly manual**

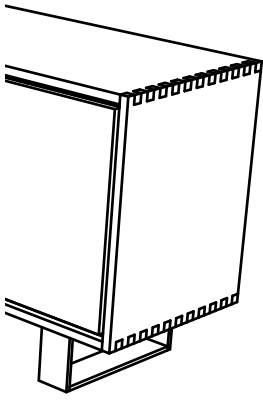
*U-legs for sideboard (Item no.: ID5U)*



① DK Start med at lægge skænken med undersiden opad, på et jævnt og rent underlag (et tæppe el. lignende).

GB Place the sideboard upside down on a smooth and clean surface (fx a blanket).



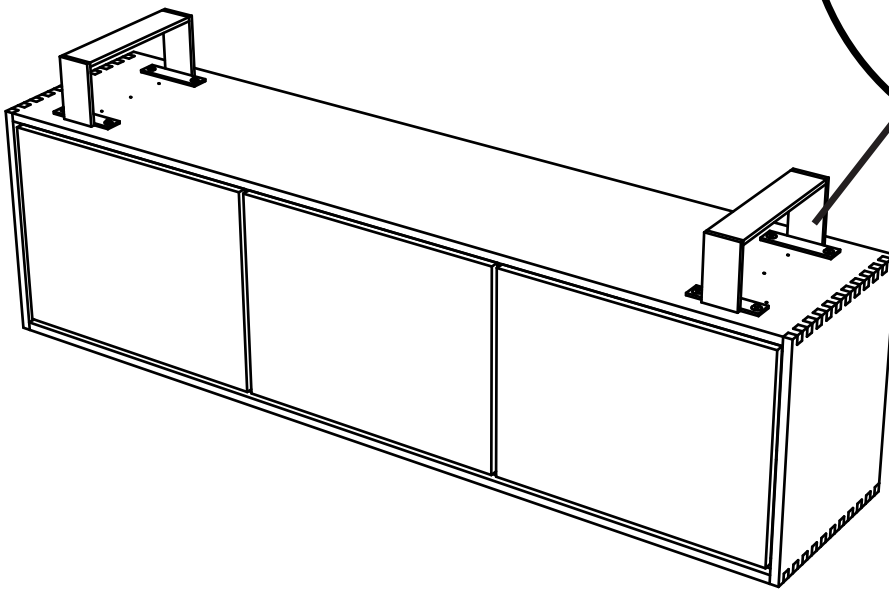
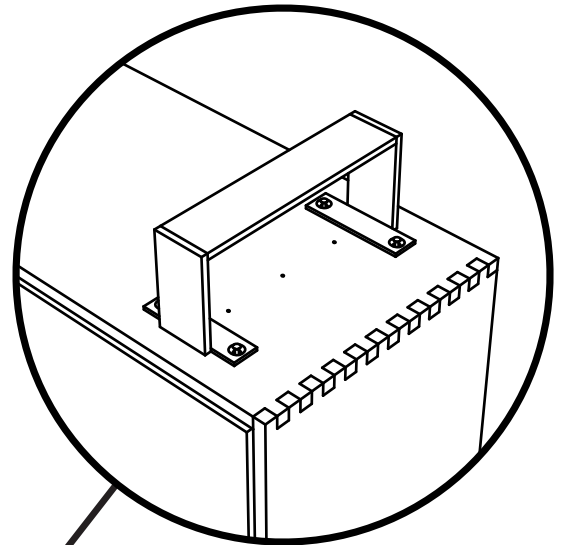
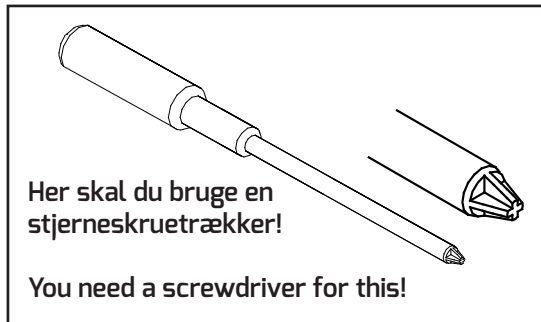


DK **Samlevejledning**

*U-ben til skænk (vare nr.: ID5U)*

GB **Assembly manual**

*U-legs for sideboard (Item no.: ID5U)*



② DK Montér benene ved forsigtigt at skruede 8 selvskærende stjerneskrue (Ø5x20 mm) igennem hullerne i benet og ind i de forborede huller i bordpladen.

GB Attach the legs by gently screwing the 8 self-tapping screws (Ø5x20 mm) through the holes in the leg and into the holes in the tabletop.

③ DK Vær 2 om forsigtigt at vende skænken om.

GB Ask a friend to help you turn the sideboard.

