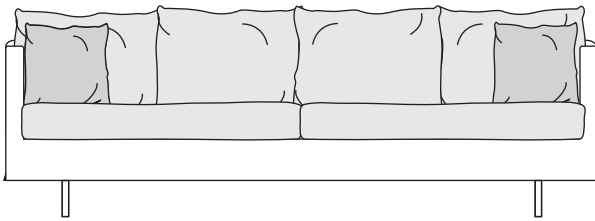
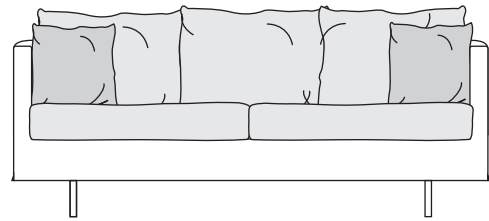


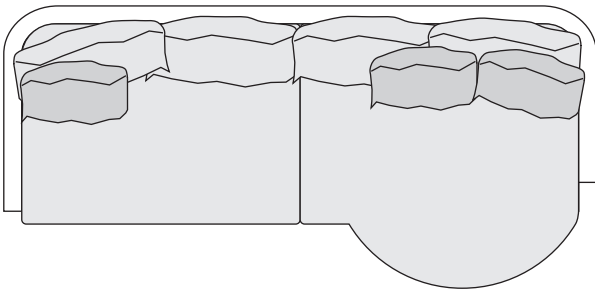
3 SEATER



2 SEATER



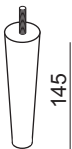
3 SEATER ELEMENT ROUND



strona/page/Seite 2-3

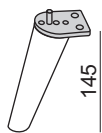
A1 x2

no 153



C1 x2

no 141A



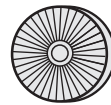
WSI M6x25

A x4



L-4

C x1



φ45x3

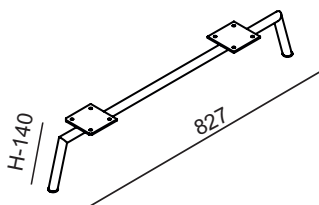
D x2



φ30x2

E x4

strona/page/Seite 4



no 150A

D1 x2



WS M6x25

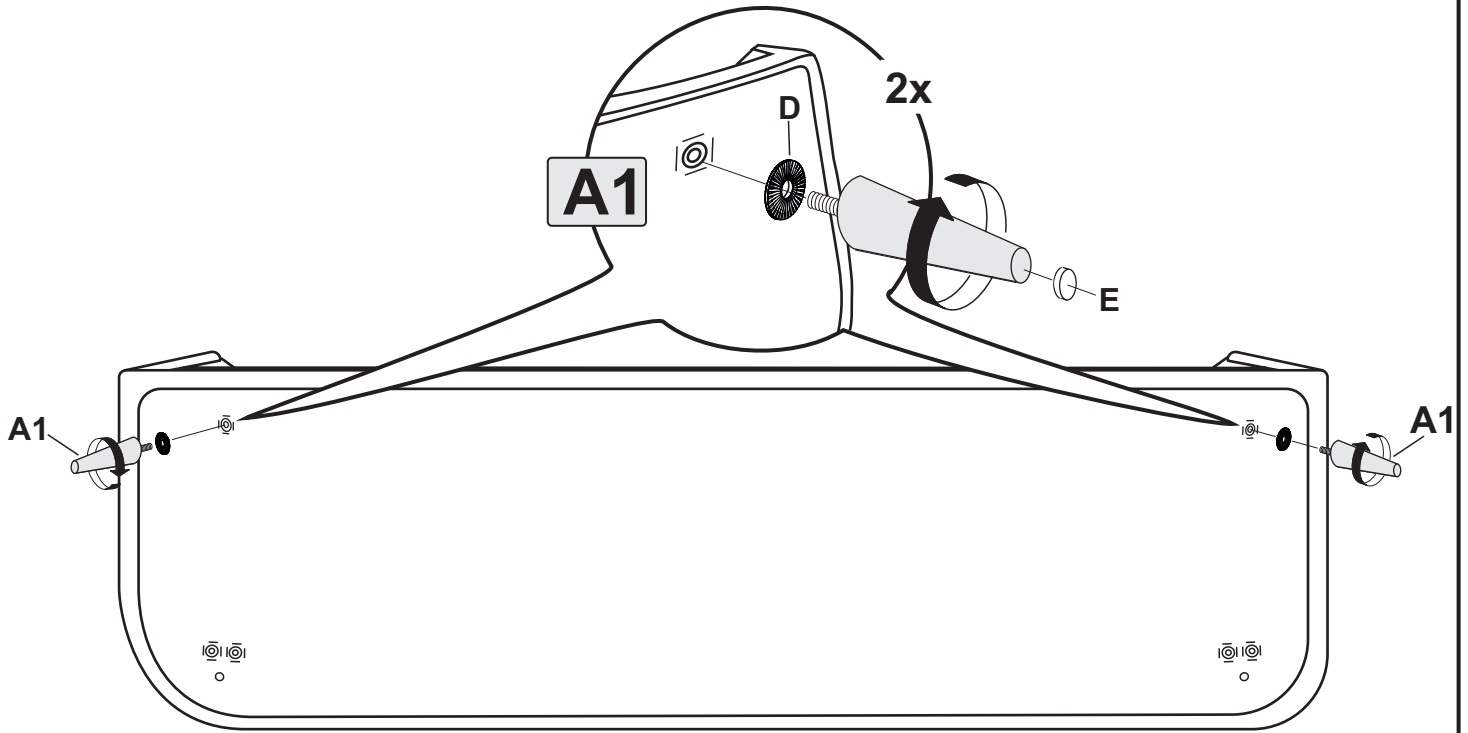
K x16



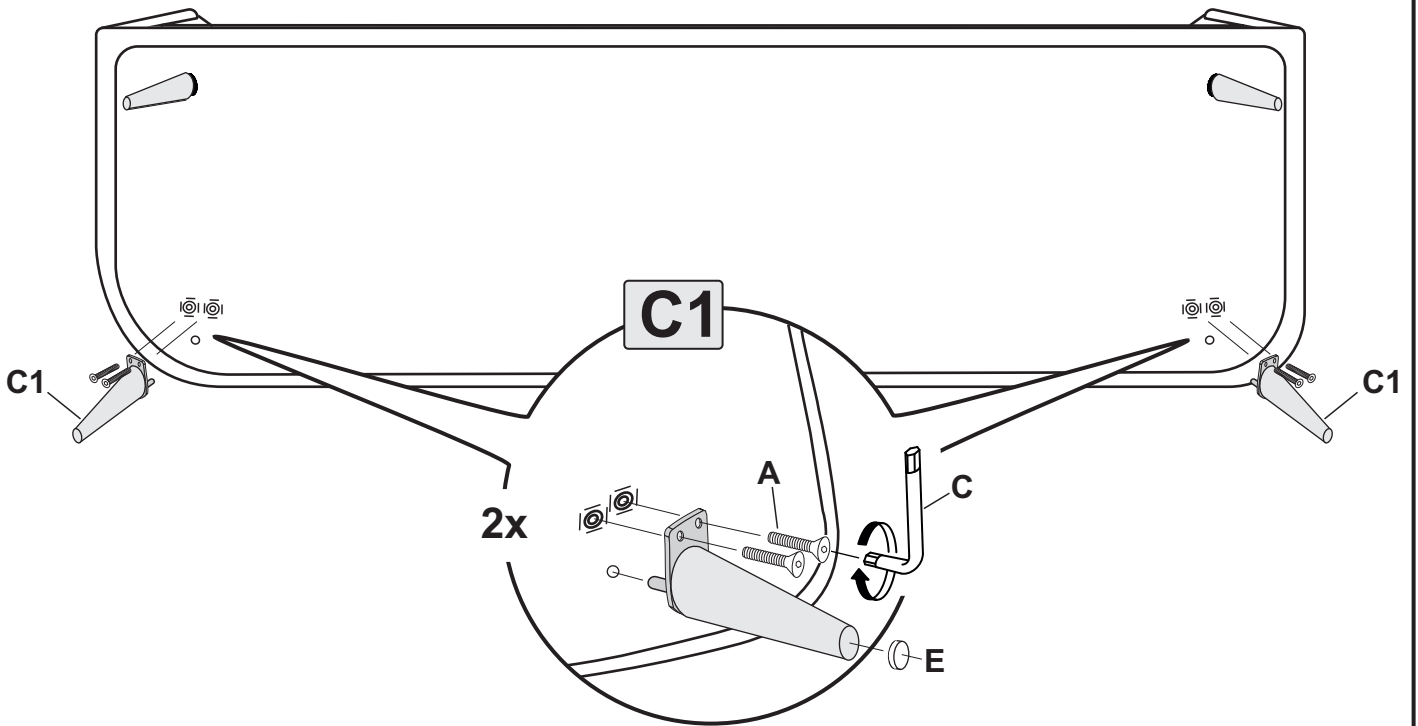
φ20x2

M x4

1

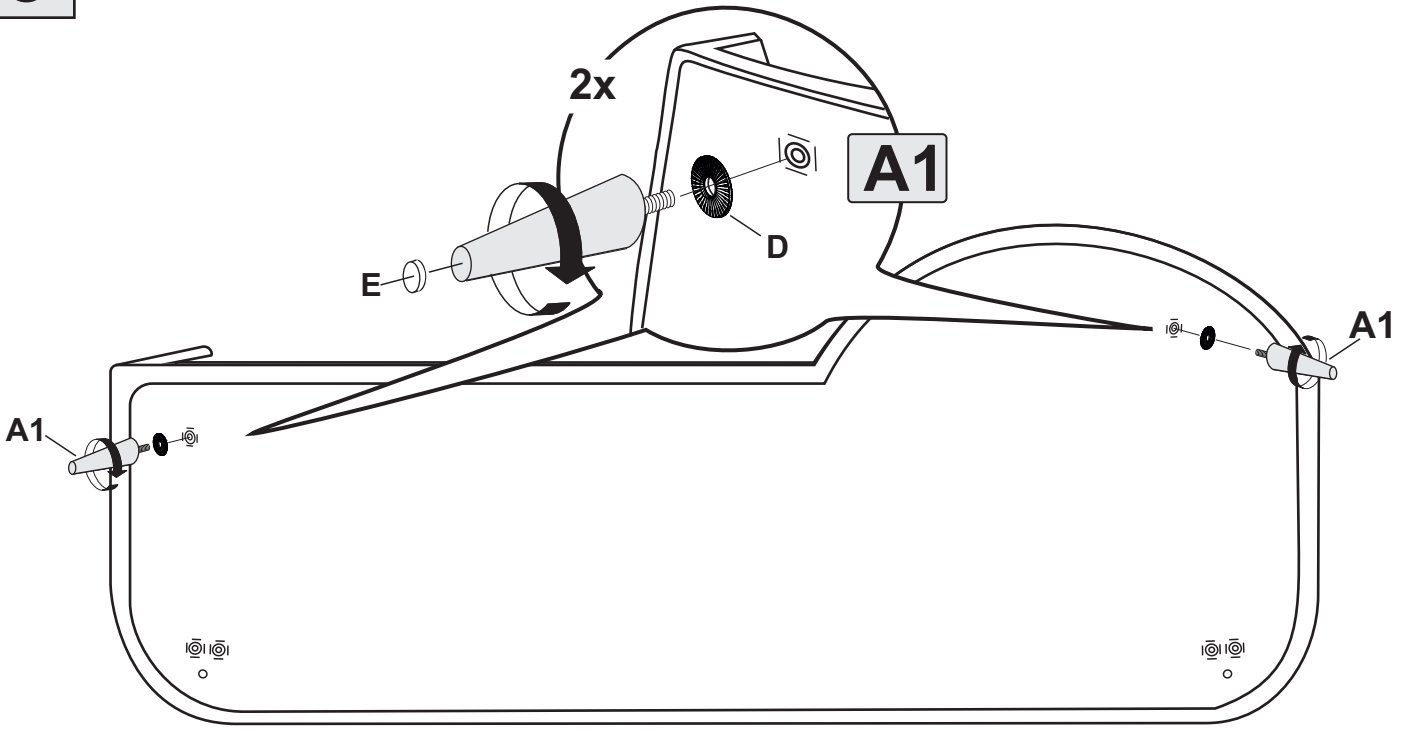


2

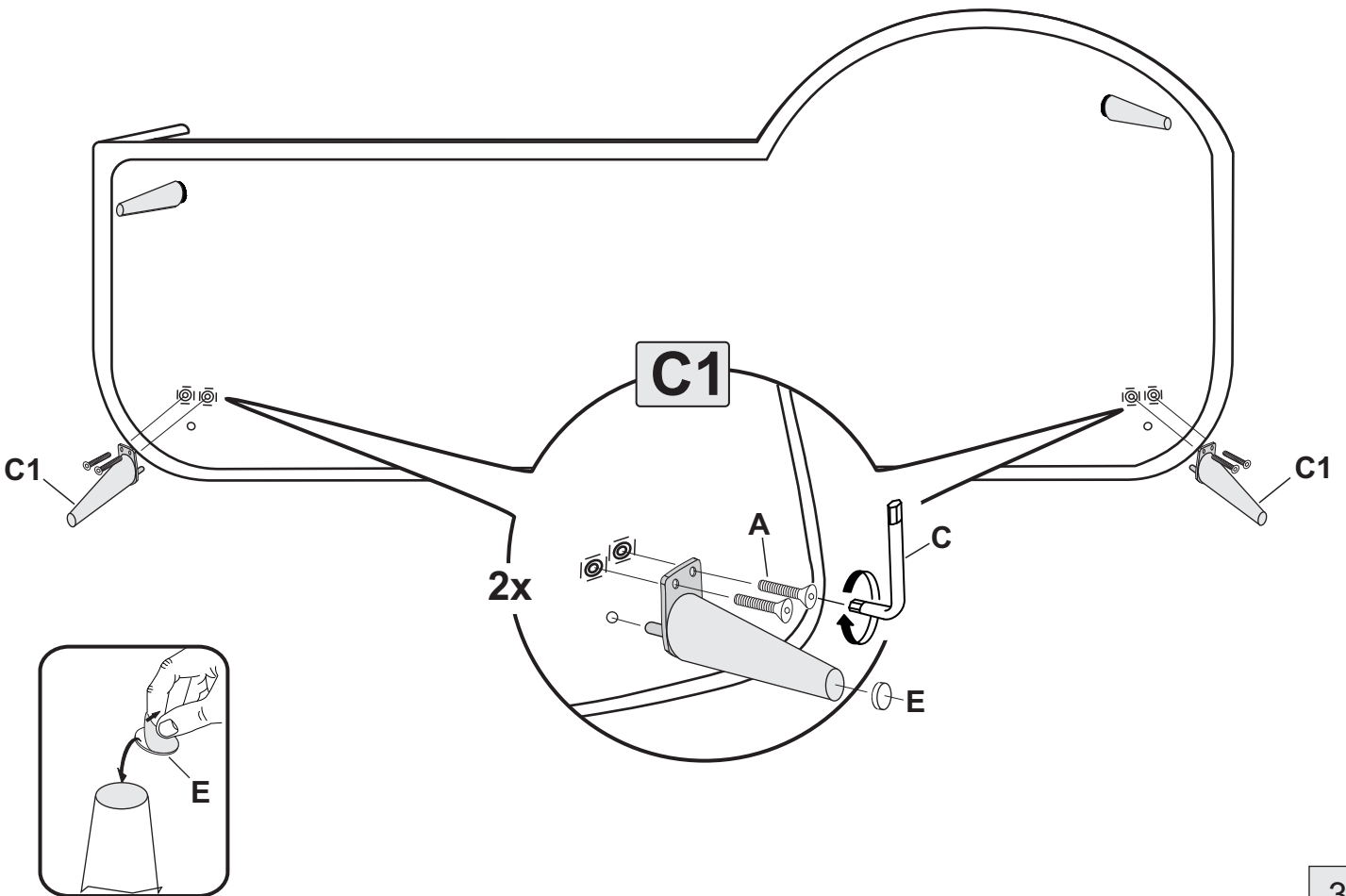


2

3

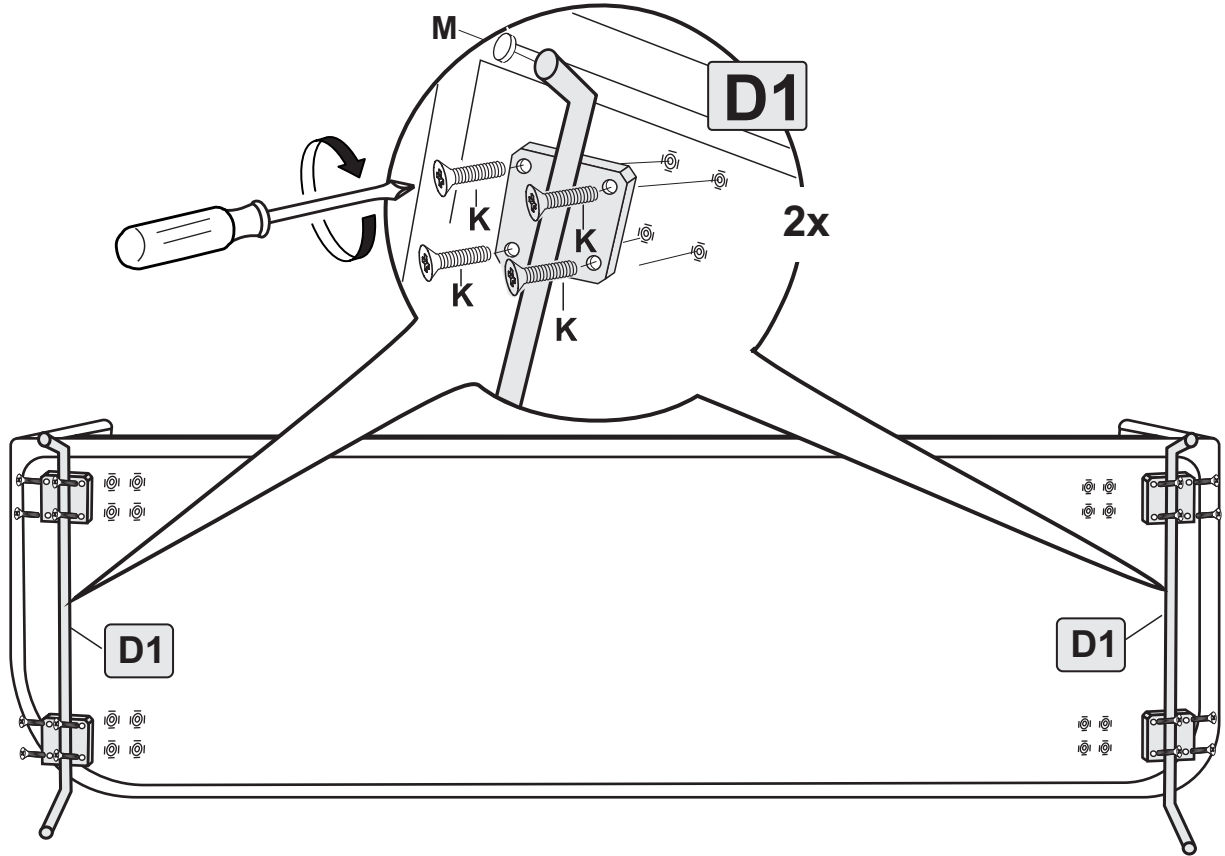


4

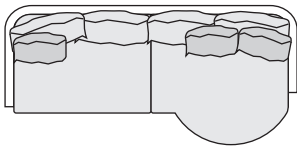


3

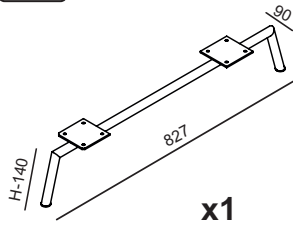
5



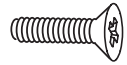
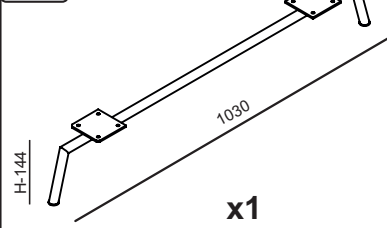
3 SEATER ELEMENT ROUND



D1 no 150A



E1 no 150E



WS M6x25

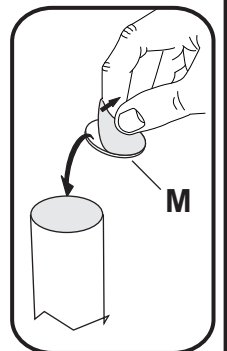
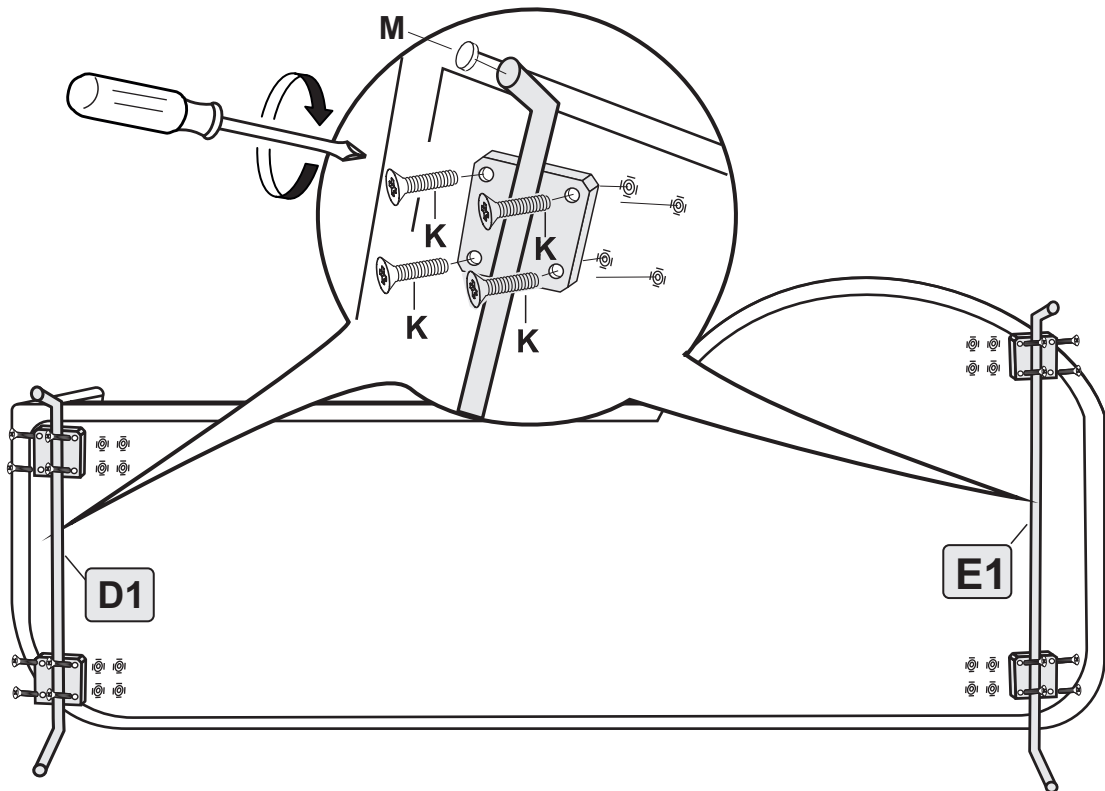
K x16



φ20x2

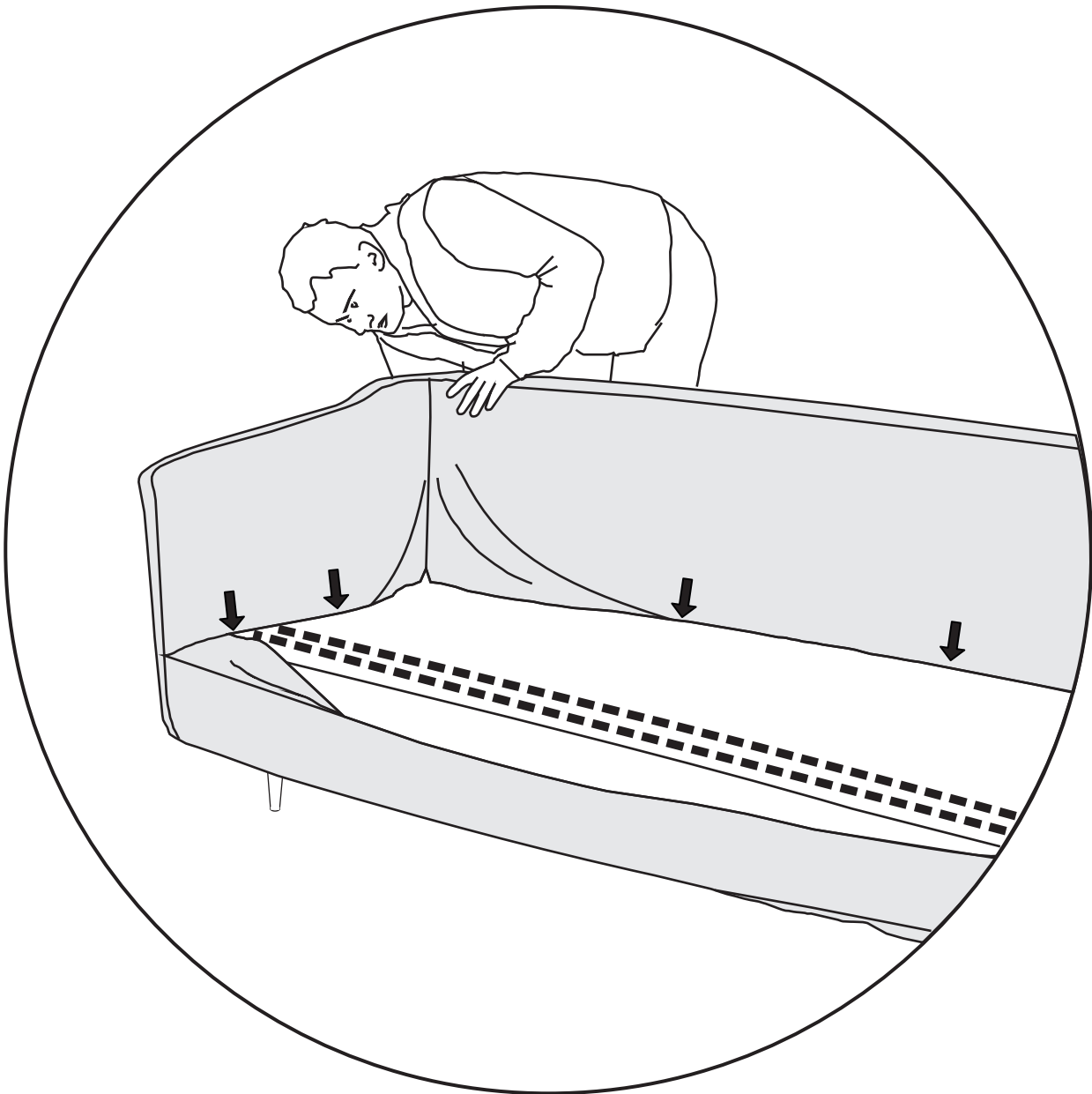
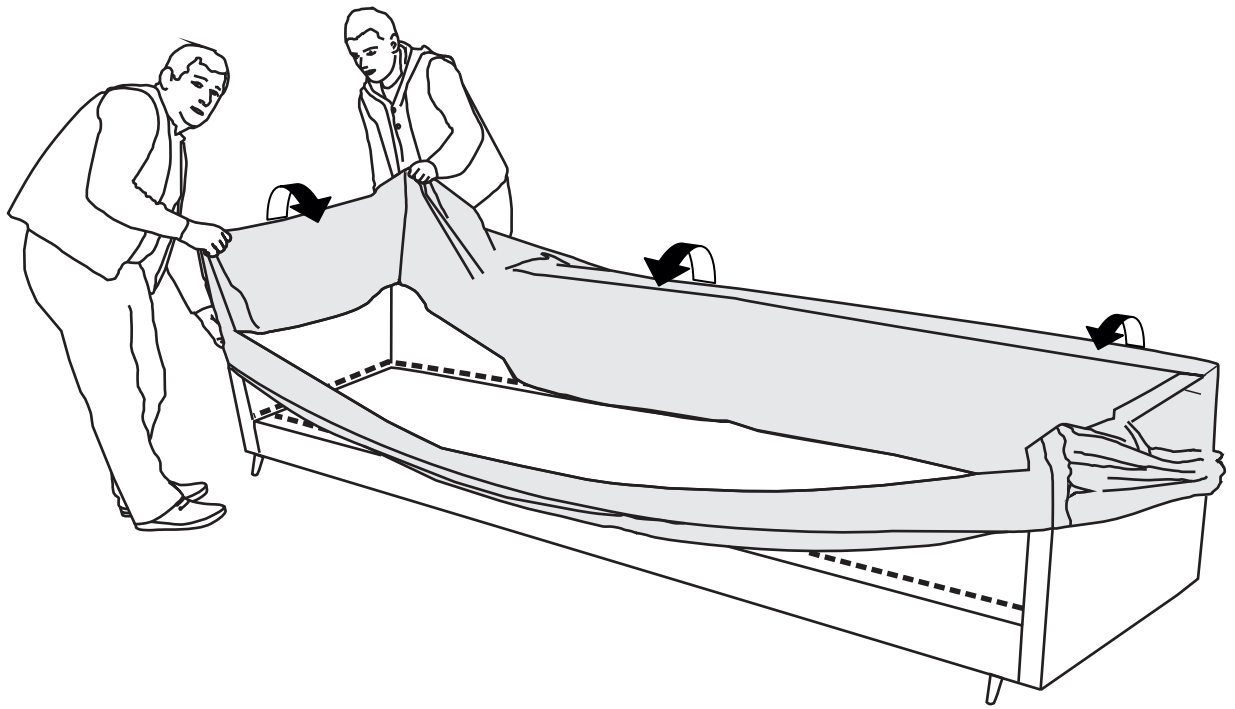
M x4

6



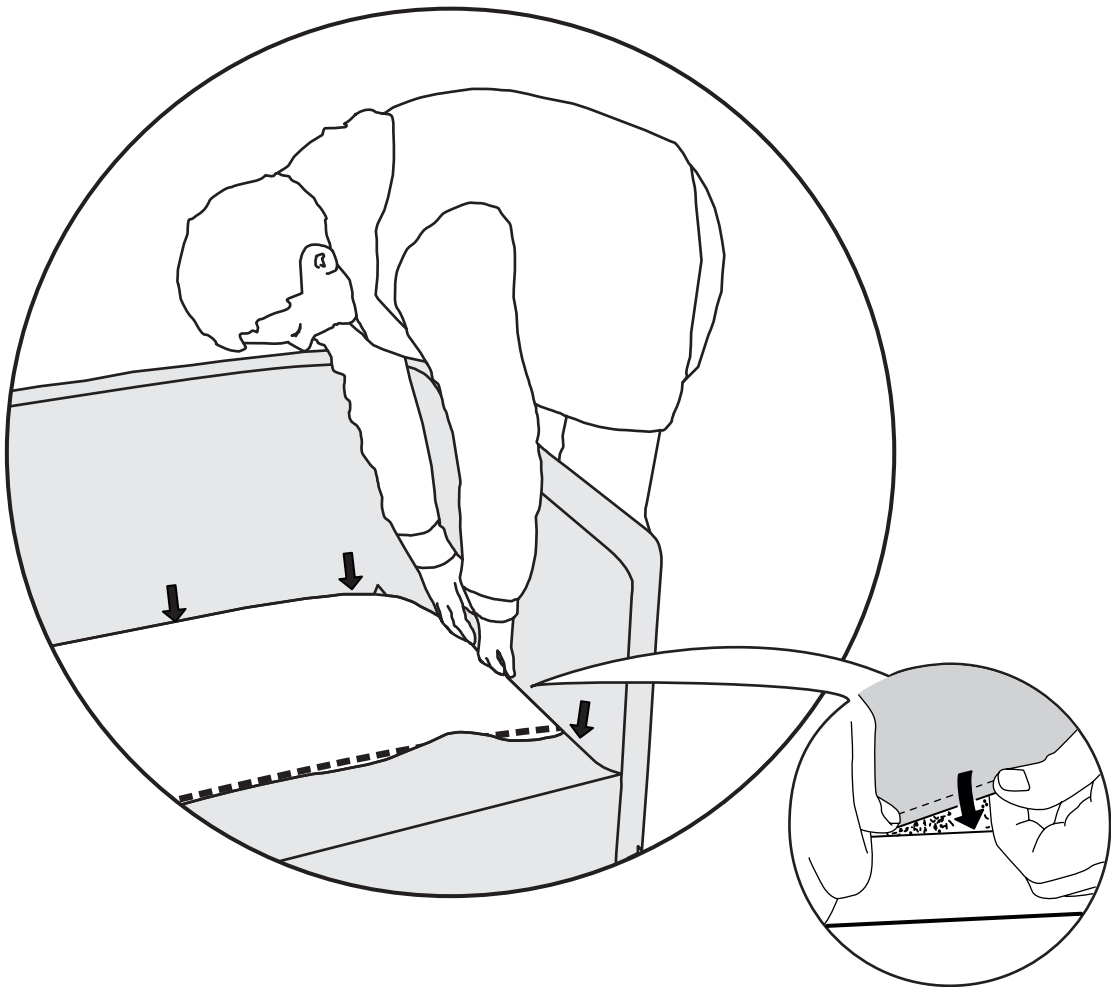
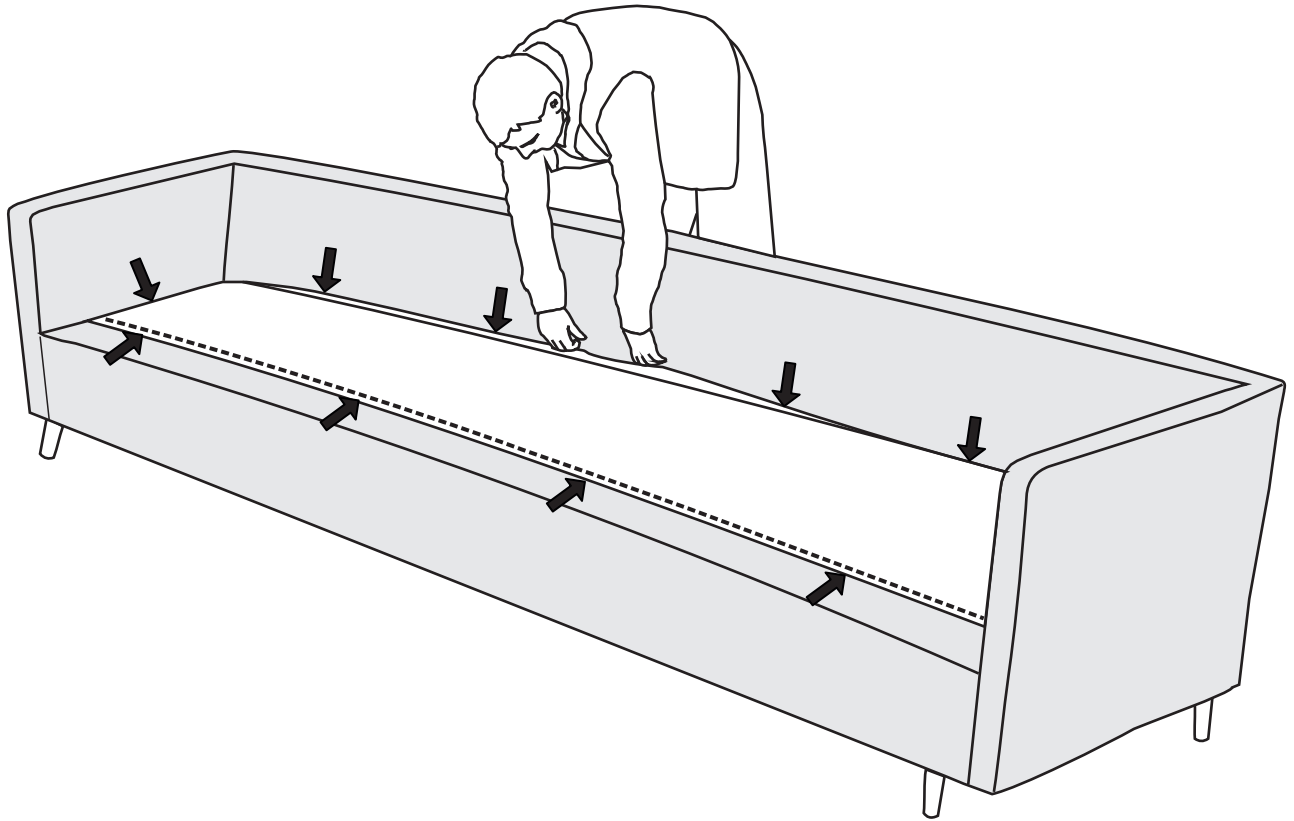
4

7



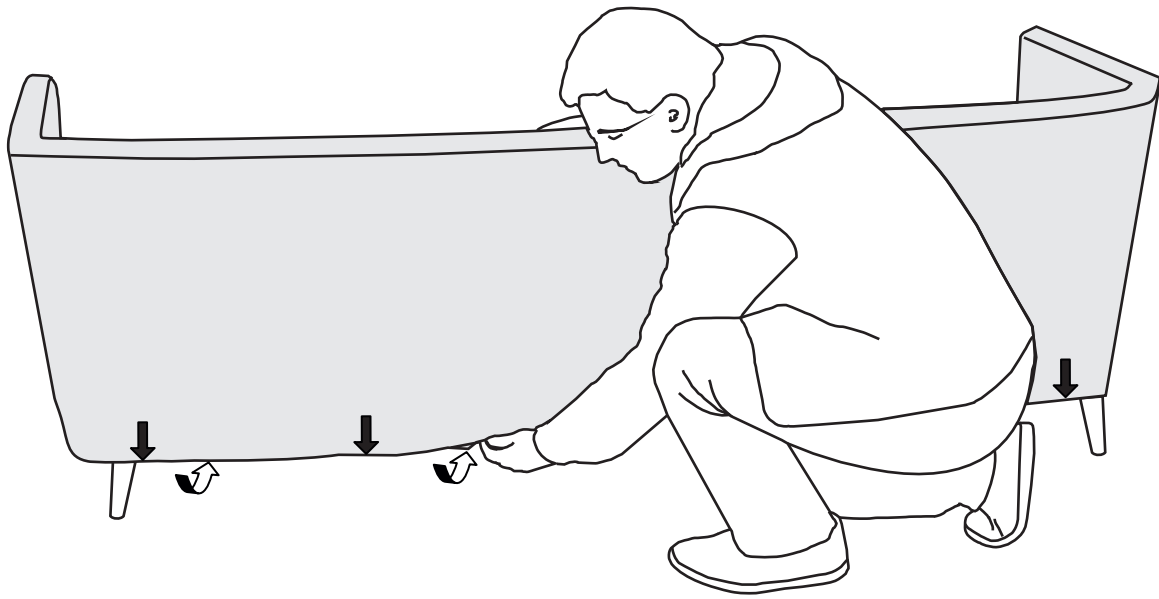
5

8

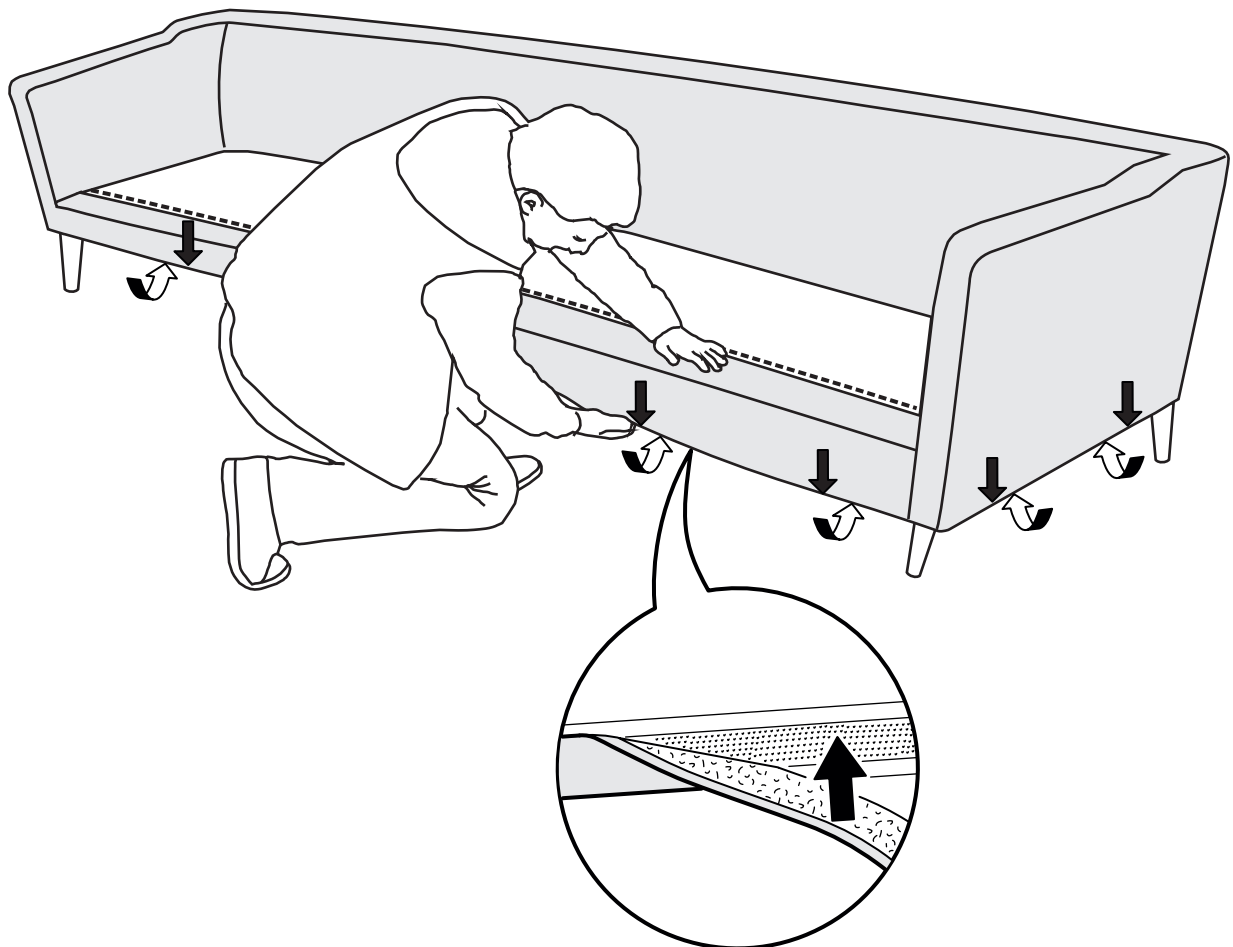


6

9



10



Zachowaj instrukcję / Please keep instructions / Bewahren Sie die Anleitung / Merci de garder l'instruction

SITS Sp.z o.o. ,ul.Sikorskiego 60 , 87-300 Brodnica , POLAND

7

JULIA 10-2015