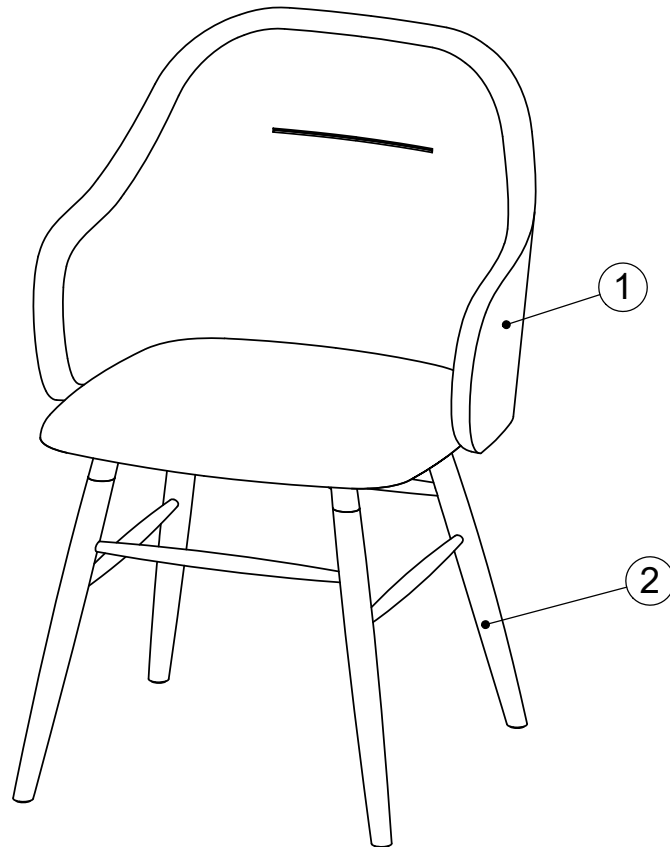


ASSEMBLY INSTRUCTION

ASHTON
1055750



W56cm x D59.5cm x H83.5cm

Kære Kunde

**Tillykke med dit nye køb.
Følg disse råd og få det bedste
resultat, når du samler produktet.**

Læs vejledningen grundigt, før du går i gang.
Find hjælp, hvis I skal være to til at samle møblet.
Tjek at pakken indeholder alle dele på
materialeoversigten.
Saml møblet på et blødt underlag, så du undgår ridser.
Følg vejledningen nøje.
Efterspænd møblet efter en måned.
Gem denne vejledning.

Afsæt tid.

Nogle møbler kan samles på få minutter. Andre – der
f.eks. består af flere dele – kan tage over en time at
samle. Afsæt god tid eller gør evt. arbejdet af flere
omgange.

Mangler du enkeltdele, eller har du spørgsmål til
samlevejledningen kontakt kundeservice på ilva.dk.

Venlig hilsen
ILVA



Anbefalet:

Dear Customer

**Congratulations on your new purchase.
Follow this advice and get the best
Result when assembling the product.**

Read the instruction carefully before you start.
Get help, if two persons are required for assembly.
Make sure, you have all parts on the total material list.
Work on a soft, flat surface to avoid any damage to the
finish.
Follow the assembly instruction.
Tighten the furniture joints after a Month.
Keep the assembly instruction.

Allocate time

Some furniture can be assembled in minutes. Others -
e.g. products in several parts - can take more than an
hour to finish. Make sure to allocate good time or
divide up the work.

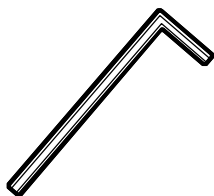
If any parts are missing or you have questions for the
Assembly instruction contact support at ilva.dk.

Best regards
ILVA

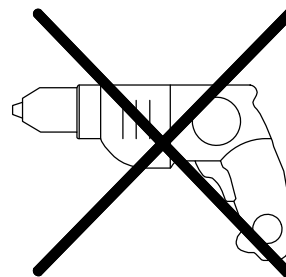


Recommended:

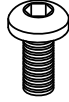
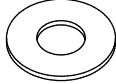


Tools needed



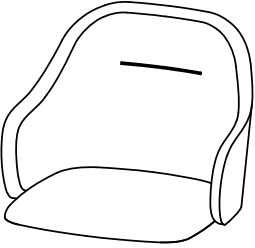
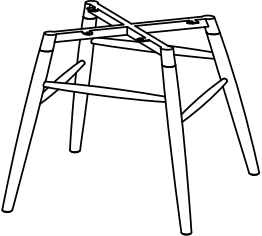
Don't use !!!



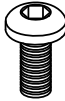
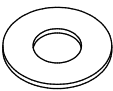
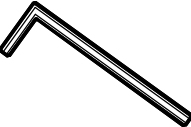
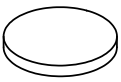
TOTAL MATERIAL LIST, HARDWARE

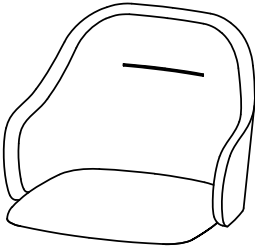
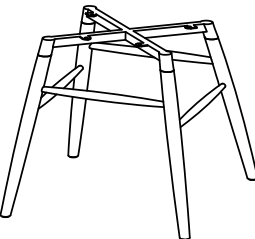
Ax4	Bx4	Cx1	Dx4
			
M6x18mm	∅ 16mm	5mm	∅ 20mm

TOTAL MATERIAL LIST, FURNITURE PARTS

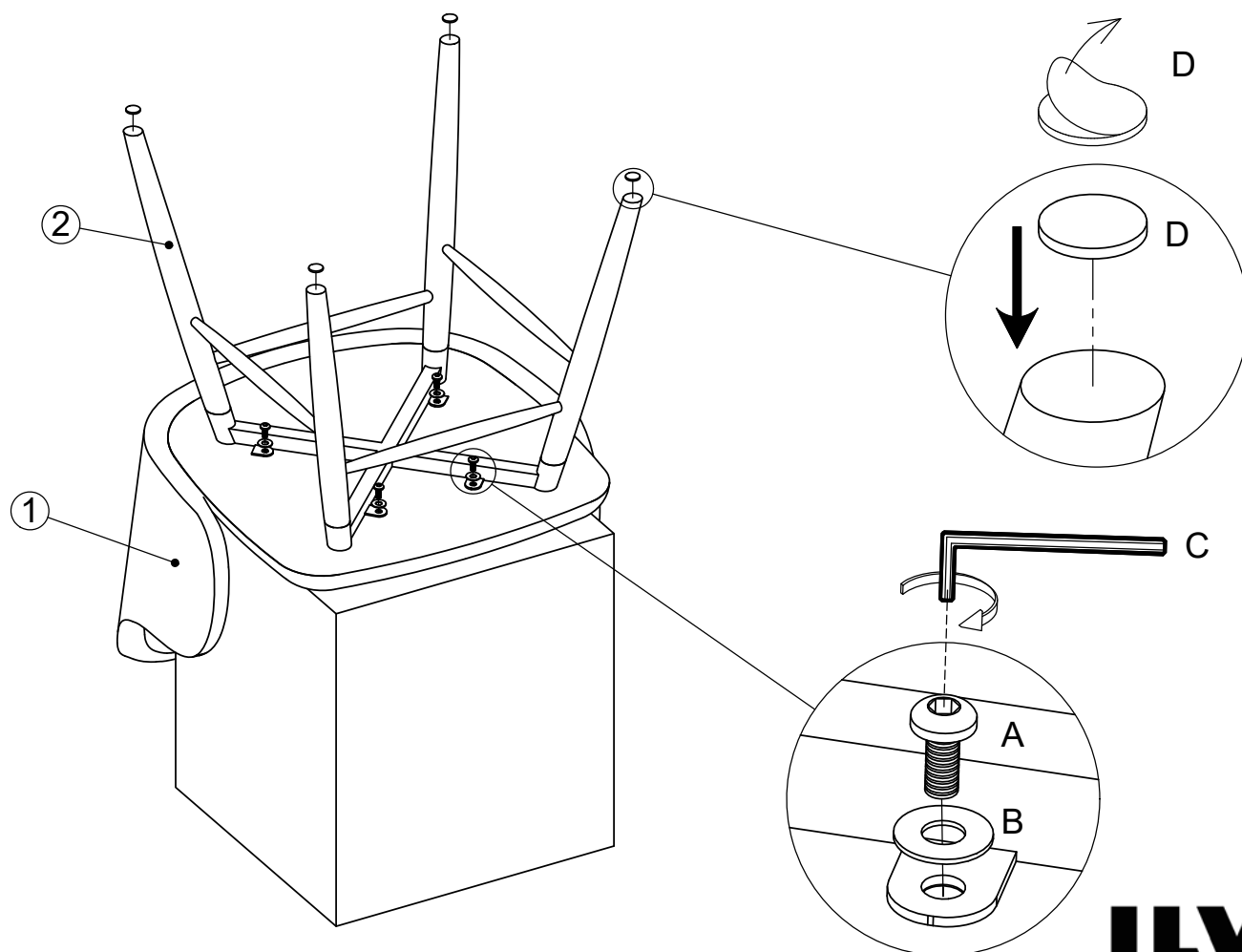
① x1	② x1
	

MATERIAL LIST

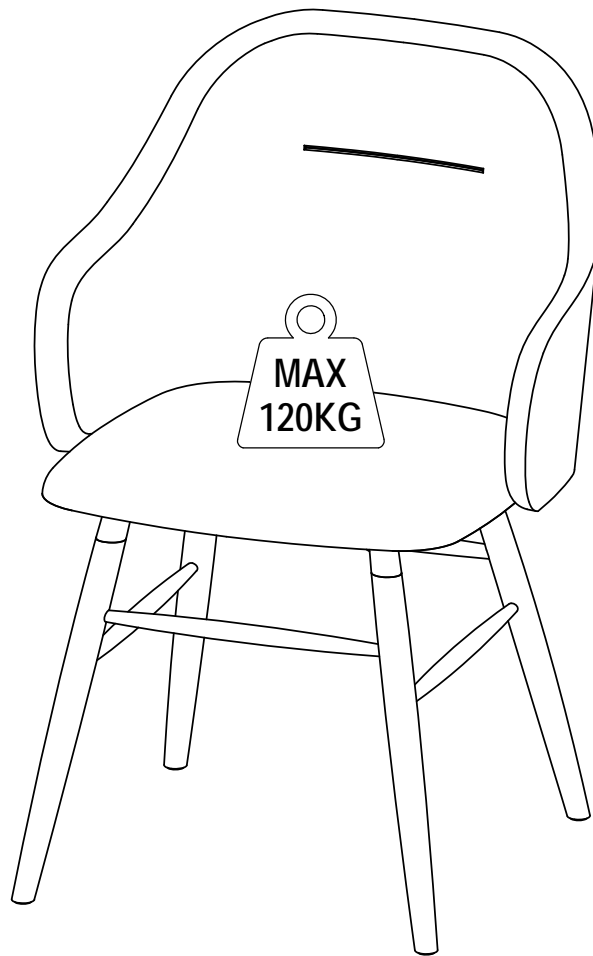
Ax4	Bx4	Cx1	Dx4
			
M6x18mm	∅ 16mm	5mm	∅ 20mm

① x1	② x1
	

ASSEMBLY INSTRUCTION: 1



MAX LOAD



Vær venligst opmærksom på, at det kan være nødvendigt at montere eller udskifte beskyttelsesfødder som passer til underlaget i din bolig, så underlaget ikke beskadiges. Da dette er en sliddel, skal man kontrollere regelmæssigt og om nødvendigt selv udskifte.

Vedligeholdelsesvejledning

Tillykke med Deres nye møbel, som vil bringe glæde i mange år fremover, når disse anbefalinger og informationer følges.

Generel information:

Deres nye møbel er fremstillet helt eller delvist i massivt træ, der vokser naturligt i Fjernøsten.

Det er et smukt og levende naturmateriale, og de forskellige åretegninger, farver og knaster er en del af træets natur og karakteristika, der netop gør hver enkelt møbel til et unika.

Træet er overfladebehandlet med enten en natur olie eller en bejdset lak, der trænger dybt ind i træet og beskytter overfladen.

Træet er også efter produktion i en stadig forandrings-proces, hvor det bevæger sig i takt med årstidernes påvirkning; om vinteren trækker det sig sammen, om sommeren udvider det sig, hvorved små revner og åbninger kan opstå. Ingen af disse forhold er gyldige reklamationsgrunde og påvirker ikke møblets kvalitet.

Før ibrugtagning:

Ved udpakning og før ibrugtagning anbefales det at aftørre møblet med en tør, blød klud for at fjerne eventuelle støv- og olierester. Eventuel montering bør ske på et tørt rent underlag. Beskyt møblets hjørner og kanter, da de er specielt udsatte for stød. For at bibeholde den originale overflade og beskytte mod skader, bedes De undgå at gnutte, støde og kradse overfladen.

Pleje og vedligeholdelse:

Rengøring foretages med en hårdt opvredet fugtig klud – evt. opvredet i mildt sæbevand. Efter dette bedes De eftertørre med en tør, blød klud, da eventuel fugtresten på sigt kan skade overfladen og efterlade mærker.

Møbelstof:

Polstermøblers behov for pleje hænger sammen med, hvor meget du bruger dit møbel. Den vigtigste vedligeholdelse er støvsugning. Det er vigtigt at huske, at stof ligesom læder også får patina.

Vær opmærksom på, at mørkt tøj kan smitte af på lyse møbelstoffer – og nitter og lynlåse i dit tøj kan lave huller og trække tråde ud.

Bemærk:

Møblet er udelukkende beregnet til indendørs brug og må ikke placeres tæt på varmekilder, da dette kan medføre mindre revner. Dette har dog ikke betydning for møblets kvalitet. Generelt anbefales en stabil rumtemperatur på 18-22 grader C med en luftfugtighed på 20-60%. Pas ekstra godt på ved fugtstænk og aftør omgående med en tør, blød klud. Skruer og beslag bør regelmæssigt justeres, da træet løbende vil udvide/trække sig sammen.

Kontakt Deres ILVA for yderligere vejledning omkring plejeprodukter til netop Deres møbel.