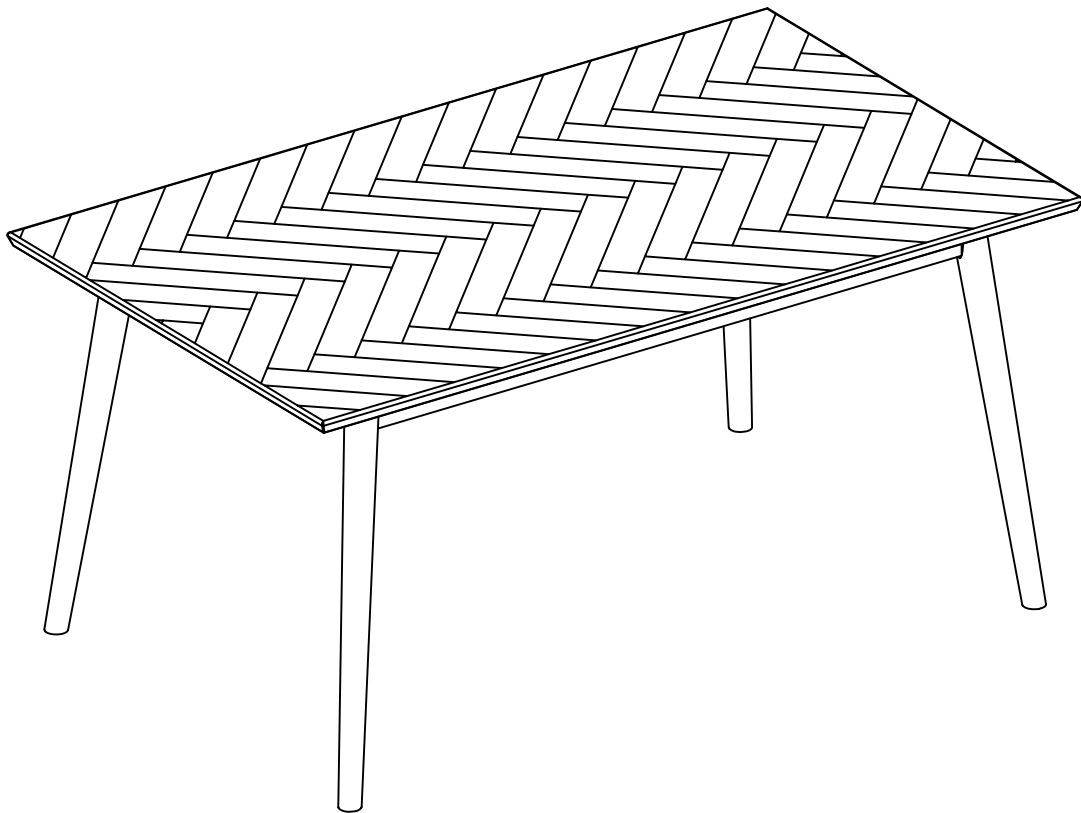


Assembly Instruction

Richmond
1056680



160 x 95 x 76,2 cm

Kære kunde

Tillykke med dit nye køb.
Følg disse råd og få det bedste resultat, når du samler produktet.

- Læs vejledningen grundigt, før du går i gang
- Find hjælp, hvis I skal være to til at samle møblet
- Tjek at pakken indeholder alle dele på materialeoversigten
- Saml møblet på et blødt underlag, så du undgår ridser
- Følg vejledningen nøje
- Efterspænd møblet efter en måned
- Gem denne vejledning

Afsæt tid

Nogle møbler kan samles på få minutter. Andre – der f.eks. består af flere dele – kan tage over en time at samle. Afsæt god tid eller gør evt. arbejdet af flere omgange.

Mangler du enkeltdele, eller har du spørgsmål til samlevejledningen? Så kontakt kundeservice på ilva.dk

Venlig hilsen
ILVA

Dear Customer

Congratulations on your new purchase.
Follow this advice and get the best result when assembling the product.

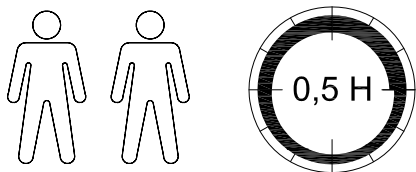
- Read the instruction carefully before you start
- Get help, If two persons are required for assembly
- Make sure, you have all parts on the total material list
- Work on a soft, flat surface to avoid any damage to the finish
- Follow the assembly instruction
- Tighten the furniture joints after a month
- Keep the assembly instruction

Allocate time

Some furniture can be assembled in minutes. Others – e.g. products in several parts – can take more than an hour to finish. Make sure to allocate good time or divide up the work.

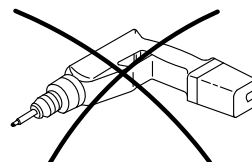
If any parts are missing or if you have questions for the assembly instruction, please contact customer support at ilva.dk

Best regards,
ILVA


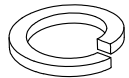
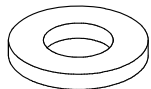




Tools needed

Don't use!!!

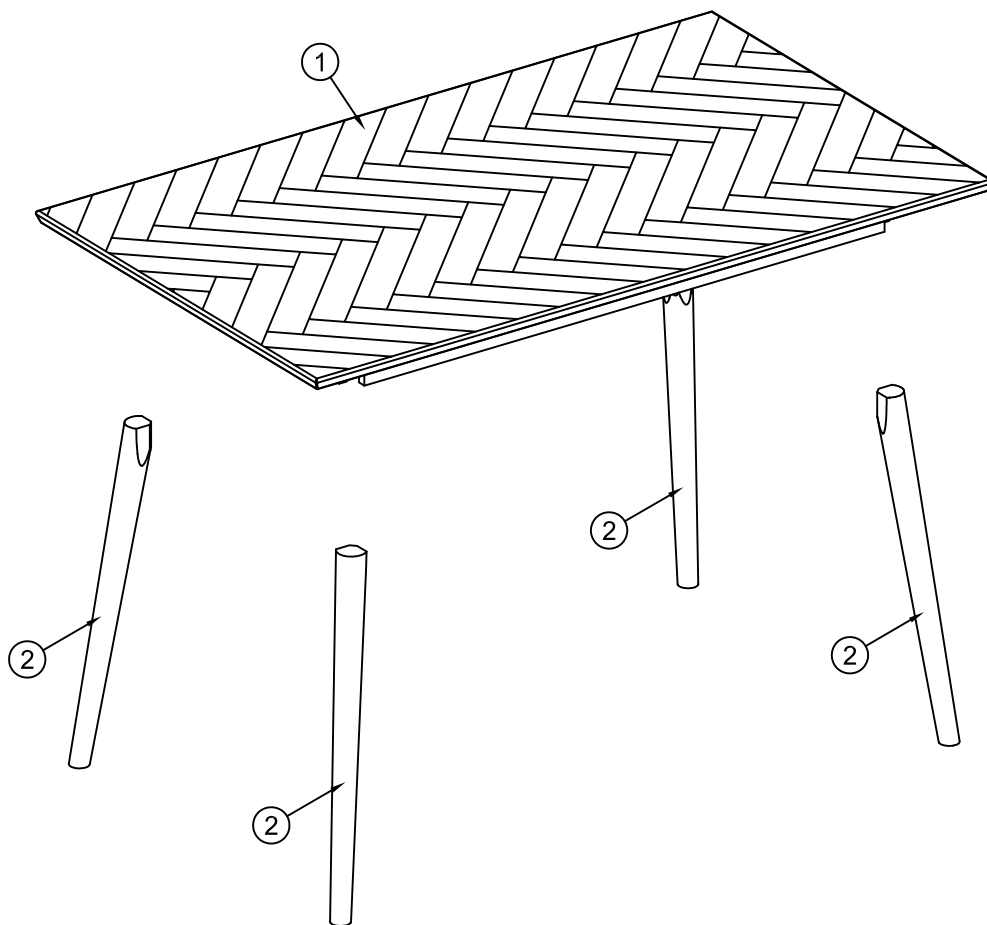


Total material list, hardware






<p>A x 8</p>  <p>M8x75 mm</p>	<p>B x 8</p>  <p>Ø8 mm</p>	<p>C x 8</p>  <p>Ø8/Ø19 mm</p>	<p>D x 1</p>  <p>5 mm</p>	<p>E x 4</p>  <p>Ø35 mm</p>
--	---	---	--	--

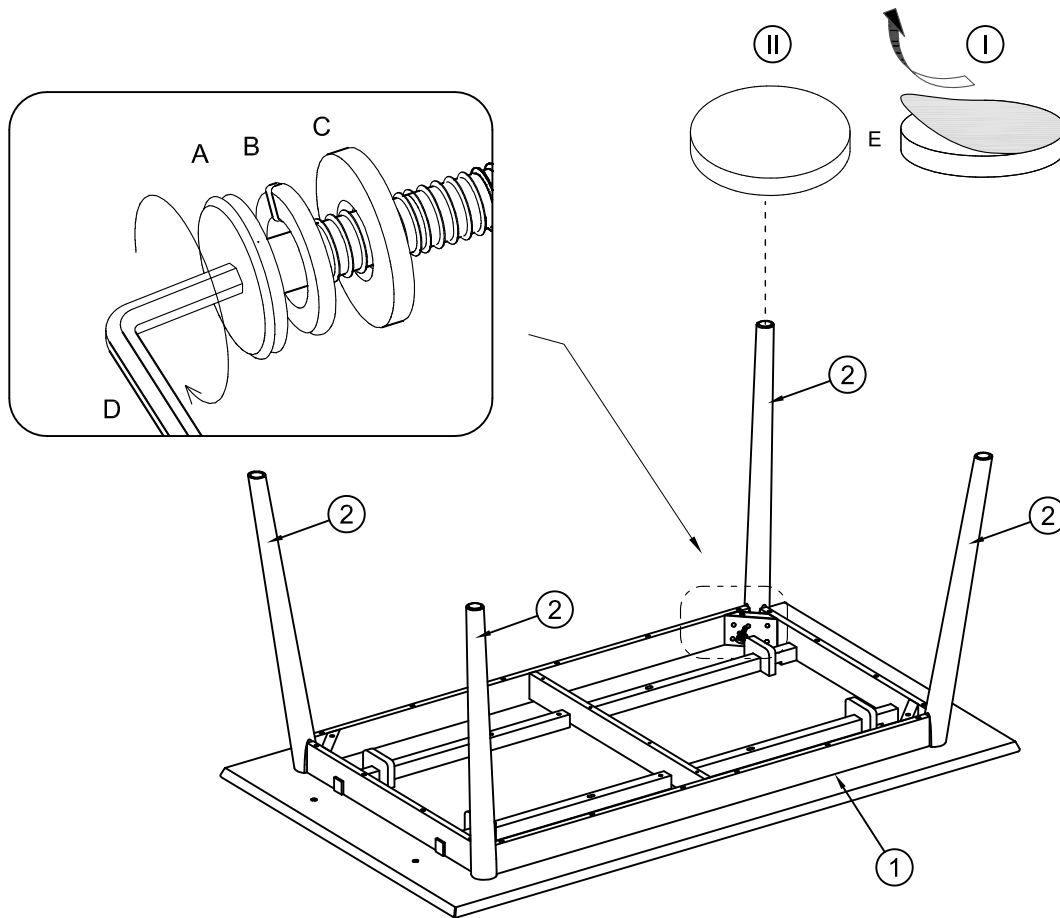
Total material list, furniture parts

			✓
①	1	1600 x 950 x 25	
②	4	760 x Ø60/Ø40	

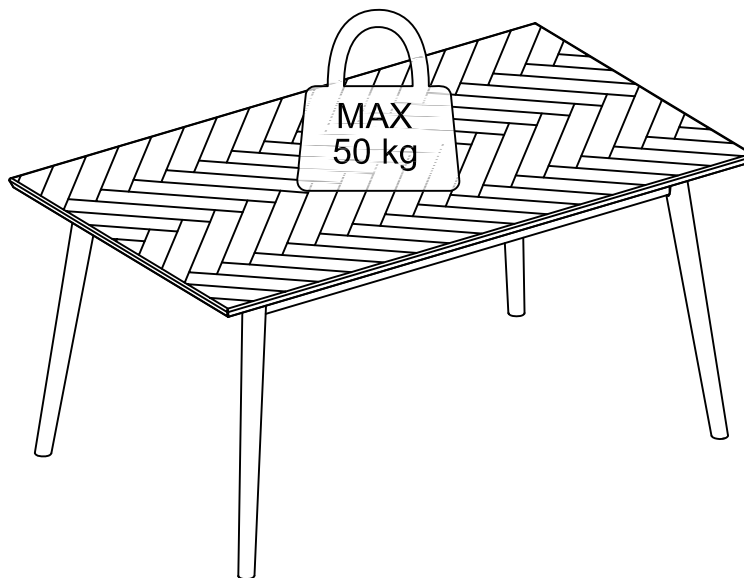


1

A x 8  M8x75 mm	B x 8  Ø8 mm	C x 8  Ø8/Ø19 mm	D x 1  5 mm	E x 4  Ø35 mm
--	---	---	--	---



2



Vedligeholdelses guide

BEMÆRK: Før bordet tages i brug første gang, anbefaler vi at behandle det med olie beregnet til møbler i træ.

Træ er et naturmateriale og derfor findes der ikke to træmøbler som er helt ens - dette skyldes blandt andet åretegninger og knaster. Disse naturlige særpreg er ikke en fejl i træet, men blot en del af træets naturlige struktur.

MØBLET I HJEMMET

Efter fældning og opskæring af træet, "lever" træet stadig - hermed menes at træet stadig bliver påvirket af brug og omgivelser og små revner i træet kan opstå (også kaldet vindridser, disse er ubetydelige for produktets levetid). For at minimere ændringer på møblet, bør man være opmærksom på følgende:

- Farveændring kan ikke undgås ved normal brug, men du kan minimere ændringen ved at beskytte træet fra direkte sollys. Eksempelvis kan man med fordel vende møblet en gang imellem så farveændringen bliver ens over det hele.
- Indeklimaet har også en stor betydning. I de kolde og tørre vinter måneder trækker træet sig sammen, hvor træet i den fugtige og varme sommerperiode udvider sig. Sørg derfor for, at holde et stabilt indeklima på omkring 20 grader, en normal luftfugtighed på ca. 40-60 %, og undgå altid at have møblerne i uopvarmede rum.

MØBLER MED OMTANKE

Dit møbel har fra fabrikkens side fået en overfladebehandling, men derfor skal du stadig bruge det med omtanke. Spildes der på møblet, så bør pletten straks fjernes med en hårdt opvredet klud. Brug bordskåner eller glasbrikker, når noget stilles på møblet. Vær opmærksom på at møblet højest må være tildækket af plast eller voksdug i 12 timer af gangen, så man sikrer at træet kan ånde.

VEDLIGEHOLDELSE AF TRÆ

Der er forskel på hvordan forskellige træmøbler skal vedligeholdes, alt efter overflade og brug. Vi har herunder listet de mest almindelige overflader, og hvilken vedligeholdelse de kræver. Olierede og sæbebehandlede overflader kræver betydelig mere vedligeholdelse end lakerede møbler, og bør behandles ca. hver 4. måned eller efter behov. Ligeledes bør også nye møbler af disse typer behandles inde ibrugtagning. (Er man i tvivl, hvilken af nedenstående overflader ens møbel er produceret i, bør man altid kontakte sin møbel forhandler)

Oliebehandlede overflader / Hvidolierede overflader

Daglig rengøring - Hertil bruges en hårdt opvredet klud med en mild sæbeopløsning bestående af farve, PH- neutral sæbe og lunkent vand. Bordet tørres nænsomt af med åreretningen.

Vedligeholdelse - Start med at rengøre overfladerne som ovenfor og lad bordet tørre i et par timer. Snavs som sidder fast i overfladen, og mindre ridser mv. kan med fordel fjernes med en slibesvamp eller fint sandpapir korn 240.

Når møblet er helt tørt, påføres olien. Dog vil der ofte være træfibre, som har rejst sig, så overfladen ikke føles glat. Dette er helt naturligt for træ, og fjernes nemt med nogle få strøg med en slibesvamp eller fint sandpapir korn 240. Ofte vil det også forekomme, når man aftørrer bordet hvis ikke møblet er tilstrækkeligt mættet med olie. I så fald slibes igen som beskrevet ovenfor, og overfladen olieres igen.

Det er vigtigt at være opmærksom på om møblet er behandlet med almindelig olie eller hvidolie. Vi anbefaler, at man genbehandler med samme type, for at opretholde den oprindelige farve bedst muligt. Man kan med fordel starte på bag-/ undersiden af eksempelvis bordplader. Dette vil gøre dig fortrolig med, hvordan opgaven udføres og samtidig sikre, at pladen ikke begynder at vride. Oliem påføres med en neutral svamp eller klud, med åreretningen.

Med langt de fleste olietyper skal man efter påføring eftertørre, for at fjerne overskydende olie. Her anbefaler vi at man følger vejledningen på produktet. Særligt med hvidpigmenteret olie er det vigtigt, at olien påføres ensartet over hele møblet, da der ellers kan opstå hvide skjolder.

Småridser - fjernes/ minimeres med en slibesvamp eller sandpapir korn 240 (ståluld må ikke benyttes, da det kan misfarve træet) og der slibes altid med åreretningen. Her er det vigtigt at være opmærksom på, om møblet er massivt eller i finer. På finerede møbler er trælaget typisk under 1 mm tyk, og kan derfor ikke slibes kraftigt, som man kan på massivt træ. Særligt på hjørner og tæt ved kanter, bør man være påpasselig, hvis der slibes på møblet.

