

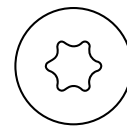
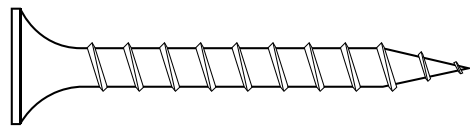
DK **Samlevejledning**

A-ben (vare nr.: IDA)

GB **Assembly manual**

A-legs (Item no.: IDA)

16x



Ø5x50 mm

DK **Bemærk venligst at disse bordben ikke er forsynet med filtpuder el. lignende til beskyttelse af gulv!**

Vi anbefaler at du anskaffer sådanne filtpuder el. lignende, for at undgå at benene forårsager ridser eller trykmærker på gulvet.

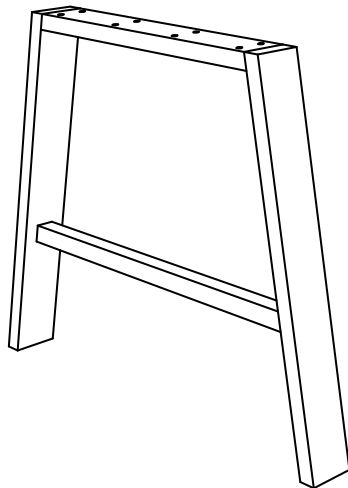
I tilfælde af at dit gulv måtte lide skade, kan leverandøren ikke holdes ansvarlig.

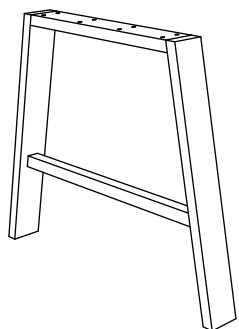
GB **Please notice that these legs has no foot caps or felt pads to protect the floor!**

We strongly recommend that you purchase such products to avoid scratches/pressure marks on the floors.

In case of damage to your floor, the supplier of this product cannot be hold responsible.

2x





DK Samlevejledning

2-planke bord m/A-ben

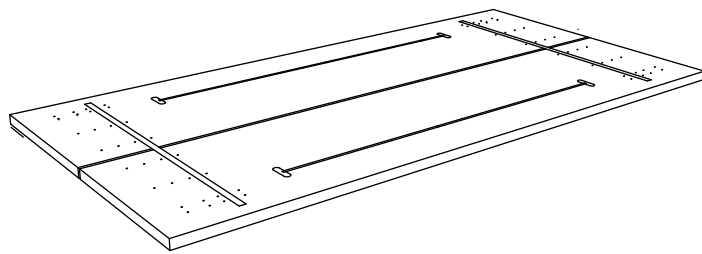
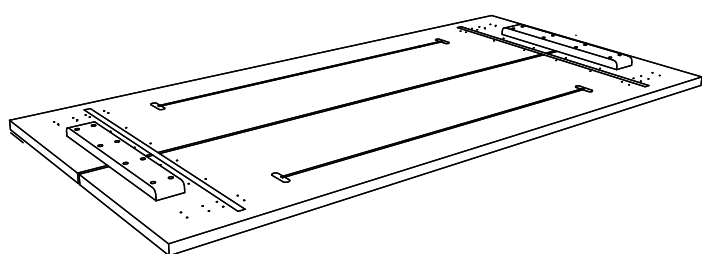
ILVA

GB Assembly manual

2-plank table w/A-legs

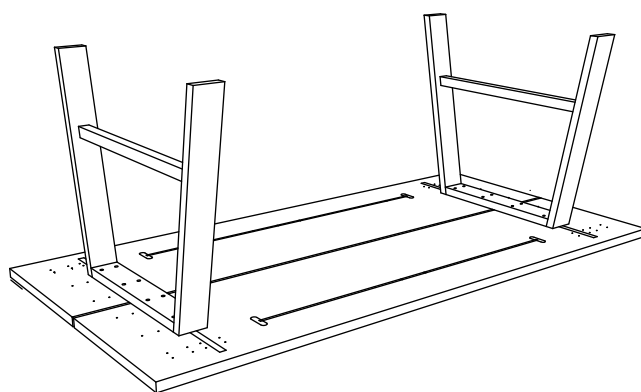
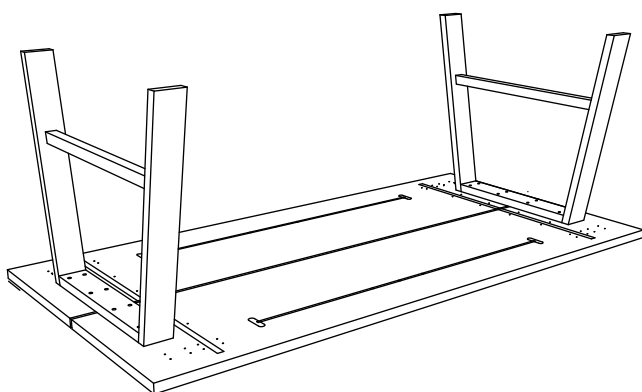
- ① DK Start med at lægge bordpladen med undersiden opad, på et jævnt og rent underlag (et tæppe el. lignende).

GB Place the tabletop upside down on a smooth and clean surface (fx a blanket).



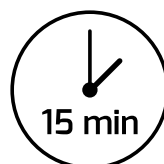
- ② DK Herefter afmonterer du støttebjælken i træ, denne skal kun bruges under transport.

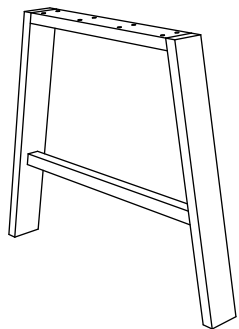
GB Remove the support bar in wood, this is only for transport.



- ③ DK Du kan nu vælge benposition 1 eller 2, alt efter hvor mange og hvor brede stole du ønsker at sætte om bordet.

GB Choose leg position 1 or 2, depending on how many and how wide chairs you want to fit along the table.





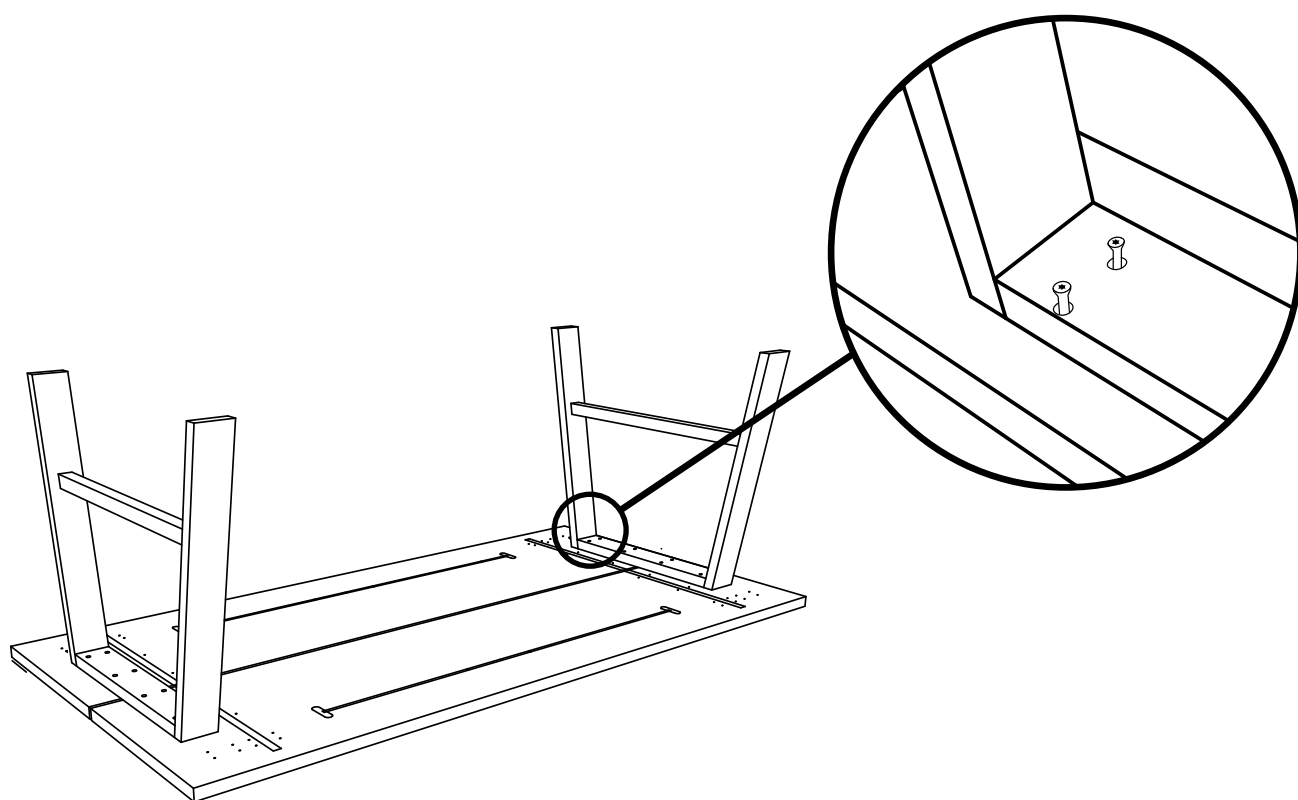
DK **Samlevejledning**

2-planke bord m/A-ben

GB **Assembly manual**

2-plank table w/A-legs

ILVA

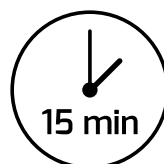


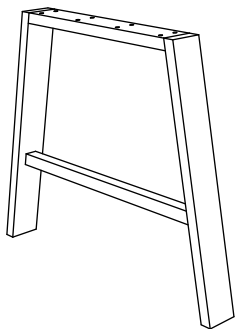
④ DK Montér benene ved forsigtigt at skrue de 16 selvskærende skruer (Ø5x50 mm) igennem hullerne i benet og ind i de forborede huller i bordpladen.

GB Attach the legs by gently screwing the 16 self-tapping screws (Ø5x50 mm) through the holes in the leg and into the holes in the tabletop.

⑤ DK Vær 2 om forsigtigt at vende bordet om. Vi anbefaler at du efterbehandler borpladen med et plejeprodukt inden brug!

GB Ask a friend to help you turn the table around. We recommend that you treat your new table with a wood care product before you start using it!





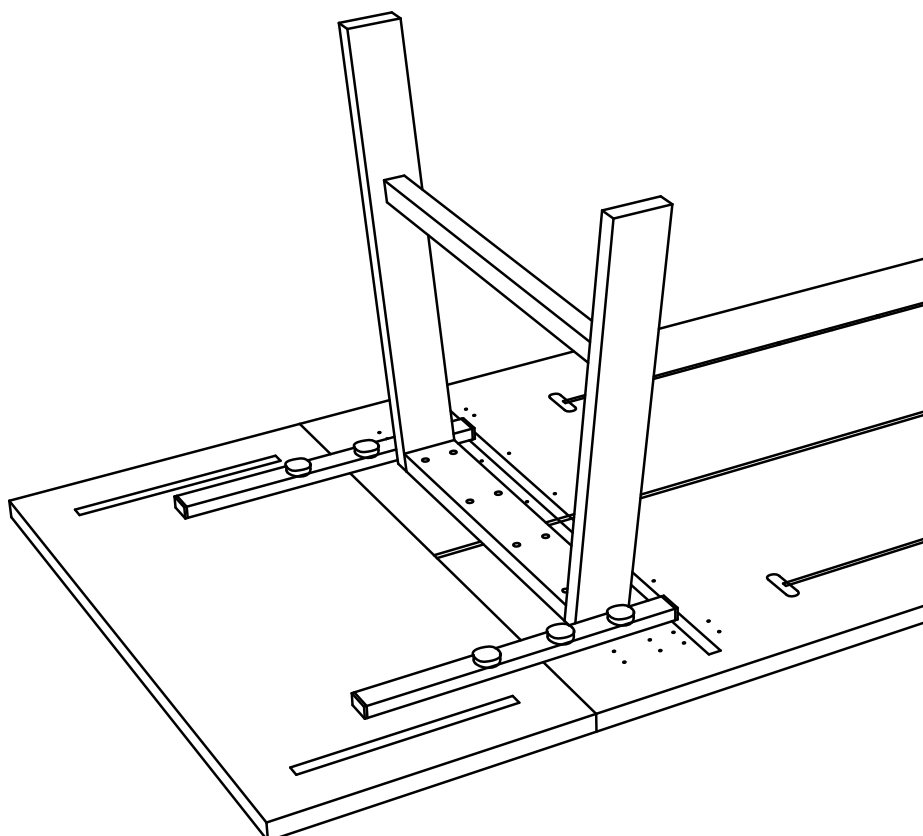
DK **Samlevejledning**

2-planke bord m/A-ben

ILVA

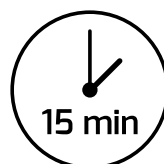
GB **Assembly manual**

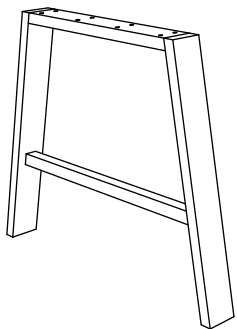
2-plank table w/A-legs



⑥ DK Har du købt en tillægsplade til dit plankebord, monteres denne med fingerskruer der drejes ved håndkræft.

GB If you have bought a leaf for the table, you can attach this by turning the thumbscrews by hand.





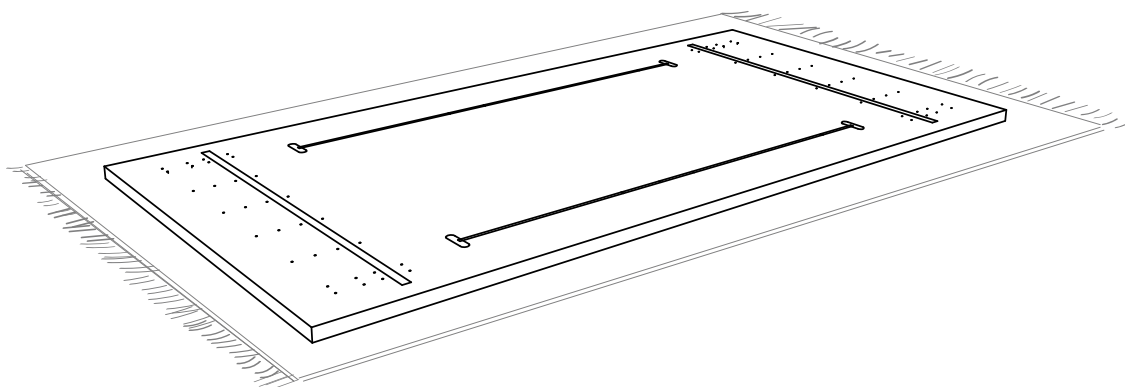
DK Samlevejledning

1-planke bord m/A-ben

GB Assembly manual

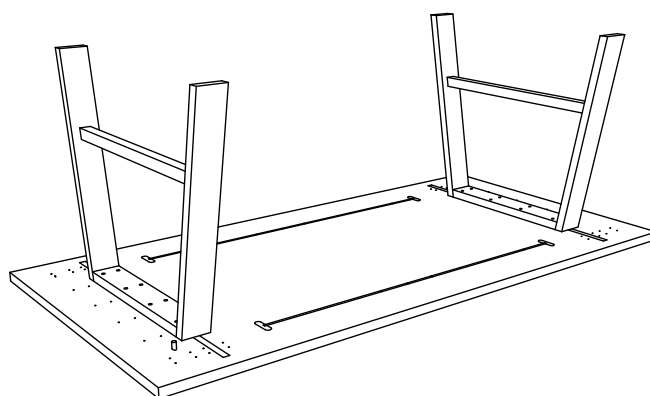
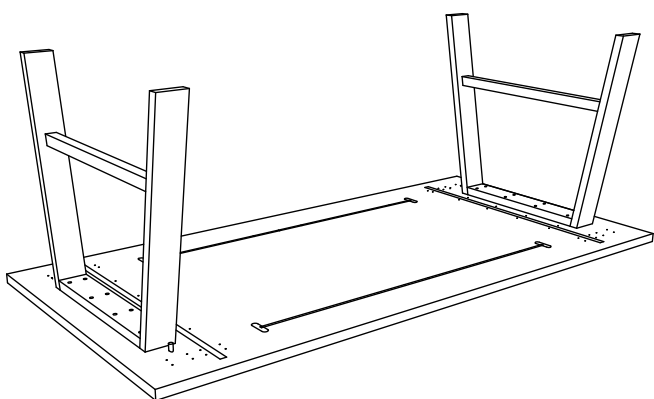
1-plank table w/A-legs

ILVA



① DK Start med at lægge bordpladen med undersiden opad, på et jævnt og rent underlag (et tæppe el. lignende).

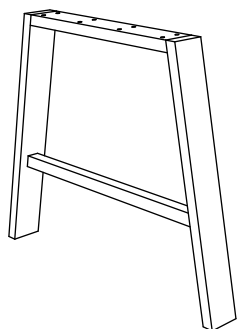
GB Place the tabletop upside down on a smooth and clean surface (fx a blanket).



② DK Du kan nu vælge benposition 1 eller 2, alt efter hvor mange og hvor brede stole du ønsker at sætte om bordet.

GB Choose leg position 1 or 2, depending on how many and how wide chairs you want to fit along the table.





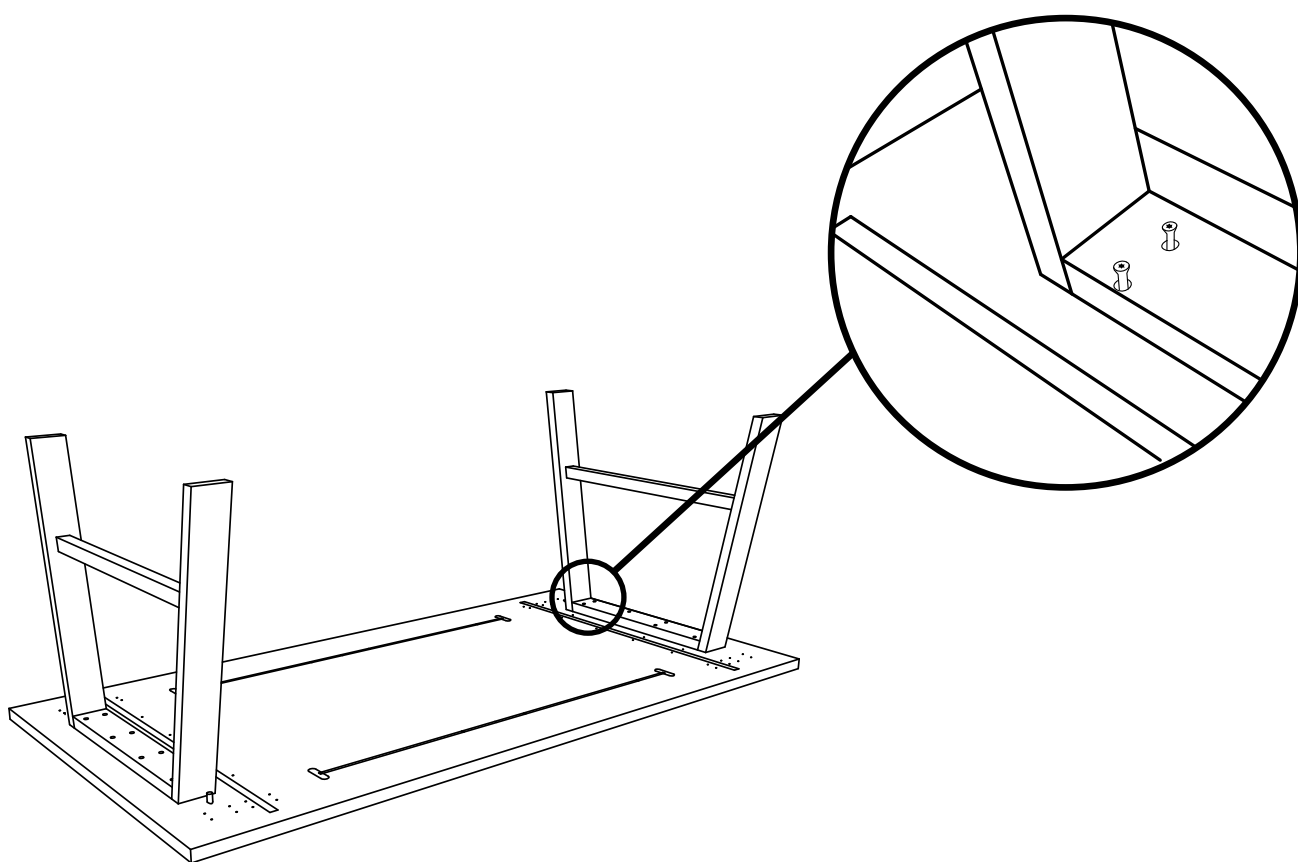
DK Samlevejledning

1-planke bord m/A-ben

GB Assembly manual

1-plank table w/A-legs

ILVA

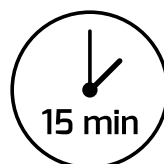


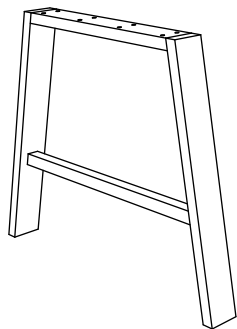
③ DK Montér benene ved forsigtigt at skrue de 16 selvskærende skrue (Ø5x50 mm) igennem hullerne i benet og ind i de forborede huller i bordpladen.

GB Attach the legs by gently screwing the 16 self-tapping screws (Ø5x50 mm) through the holes in the leg and into the holes in the tabletop.

④ DK Vær 2 om forsigtigt at vende bordet om. Vi anbefaler at du efterbehandler borpladen med et plejeprodukt inden brug!

GB Ask a friend to help you turn the table around. We recommend that you treat your new table with a wood care product before you start using it!





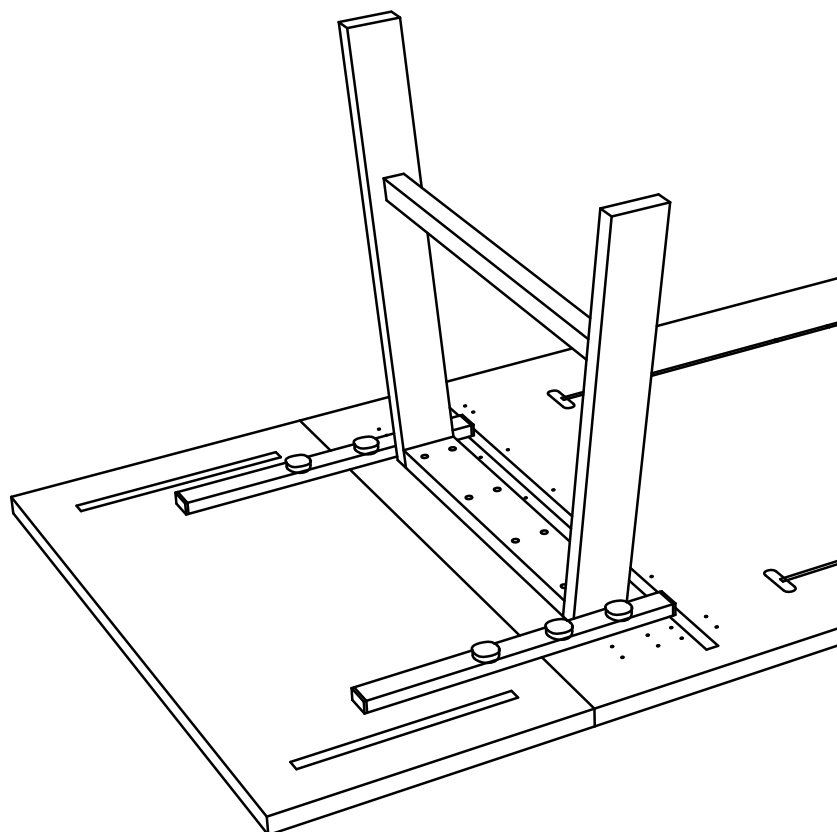
DK **Samlevejledning**

1-planke bord m/A-ben

GB **Assembly manual**

1-plank table w/A-legs

ILVA



⑤ DK Har du købt en tillægsplade til dit plankebord, monteres denne med fingerskruer der drejes ved håndkræft.

GB If you have bought a leaf for the table, you can attach this by turning the thumbscrews by hand.

