

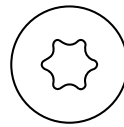
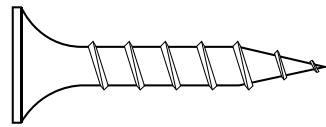
DK **Samlevejledning**

U-ben (vare nr.: IDU)

GB **Assembly manual**

U-legs (Item no.: IDU)

16x



Ø5x30 mm

DK **Bemærk venligst at disse bordben ikke er forsynet med filt-puder el. lignende til beskyttelse af gulv!**

Vi anbefaler at du anskaffer sådanne filt-puder el. lignende, for at undgå at benene forårsager ridser eller trykmærker på gulvet.

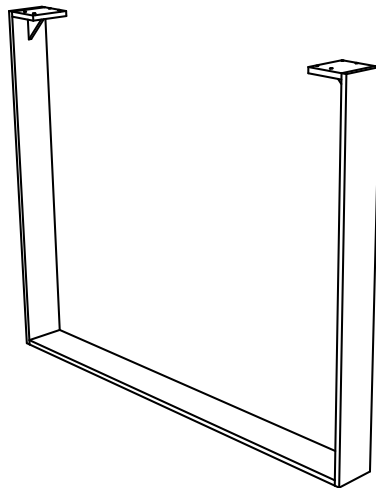
I tilfælde af at dit gulv måtte lide skade, kan leverandøren ikke holdes ansvarlig.

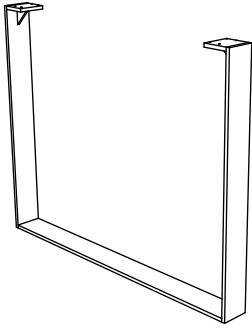
GB **Please notice that these legs has no foot caps or felt pads to protect the floor!**

We strongly recommend that you purchase such products to avoid scratches/pressure marks on the floors.

In case of damage to your floor, the supplier of this product cannot be hold responsible.

2x





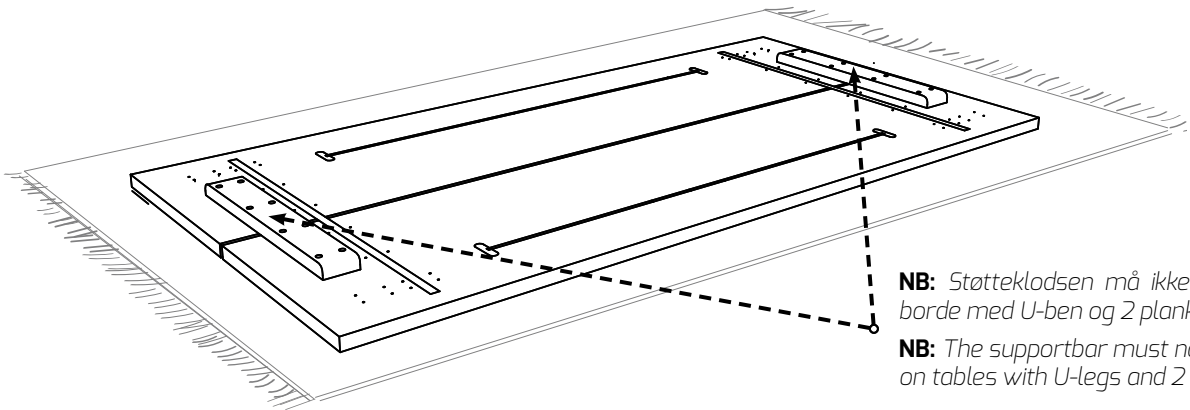
DK Samlevejledning

2-planke bord m/U-ben

GB Assembly manual

2-plank table w/U-legs

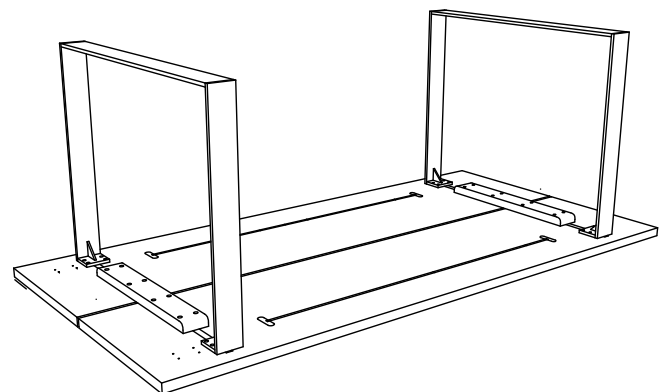
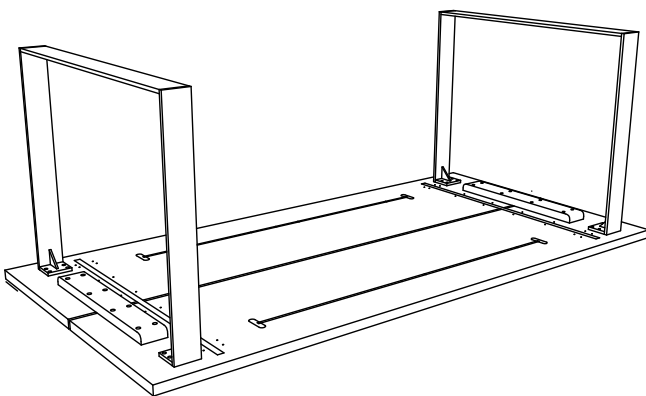
ILVA



NB: Støtteklodsens må ikke fjernes på borde med U-ben og 2 planker!
NB: The supportbar must not be removed on tables with U-legs and 2 planks!

① DK Start med at lægge bordpladen med undersiden opad, på et jævnt og rent underlag (et tæppe el. lignende).

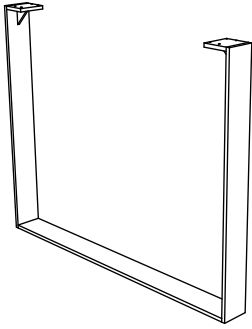
GB Place the tabletop upside down on a smooth and clean surface (fx a blanket).



② DK Du kan nu vælge benposition 1 eller 2, alt efter hvor mange og hvor brede stole du ønsker at sætte om bordet. Flyt støtteklodsens til ønsket position.

GB Choose leg position 1 or 2, depending on how many and how wide chairs you want to fit along the table. Move the supportbar to wanted position.





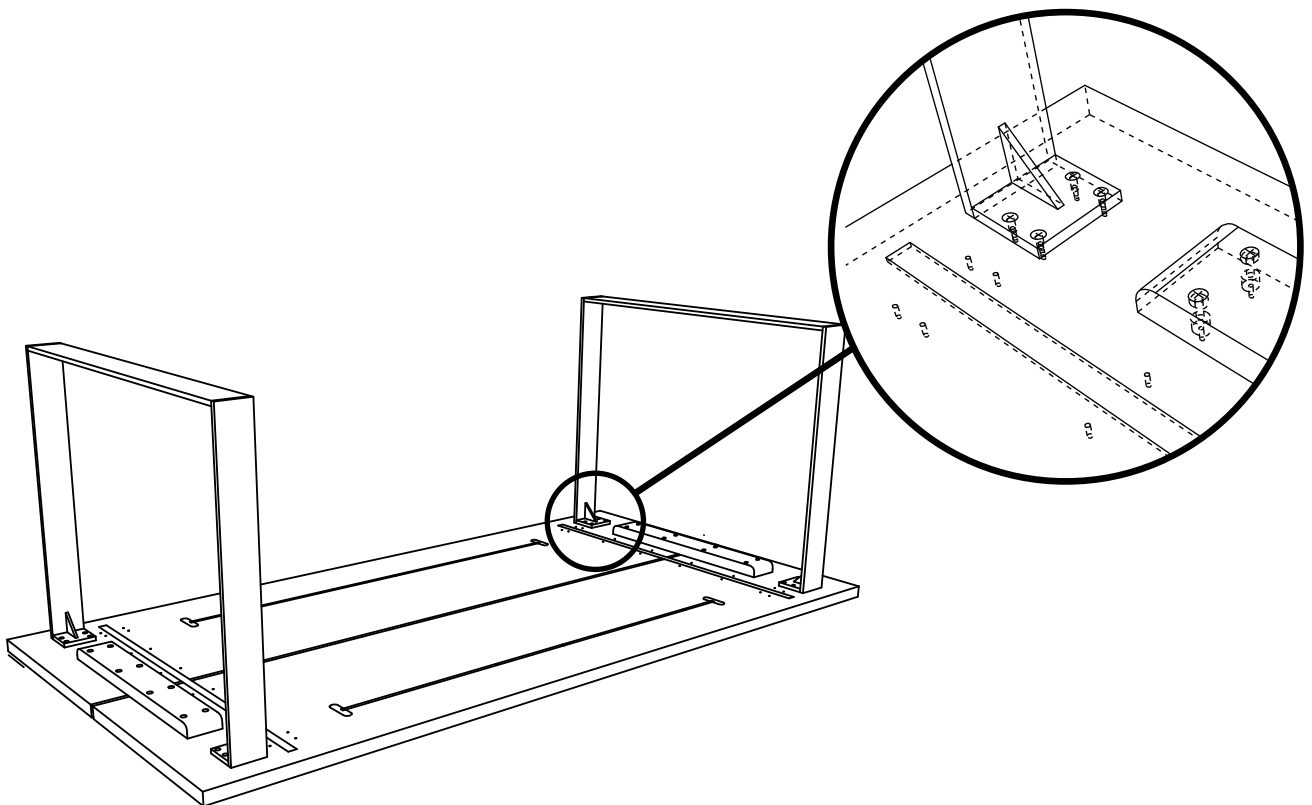
DK Samlevejledning

2-planke bord m/U-ben

GB Assembly manual

2-plank table w/U-legs

ILVA



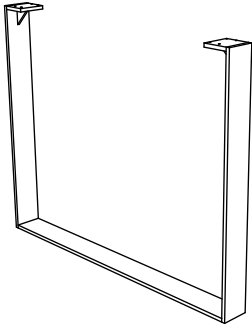
③ DK Montér benene ved forsigtigt at skrue de 16 selvskærende skruer (Ø5x30 mm) igennem hullerne i benet og ind i de forborede huller i bordpladen.

GB Attach the legs by gently screwing the 16 self-tapping screws (Ø5x30 mm) through the holes in the leg and into the holes in the tabletop.

④ DK Vær 2 om forsigtigt at vende bordet om. Vi anbefaler at du efterbehandler borpladen med et plejeprodukt inden brug!

GB Ask a friend to help you turn the table around. We recommend that you treat your new table with a wood care product before you start using it!





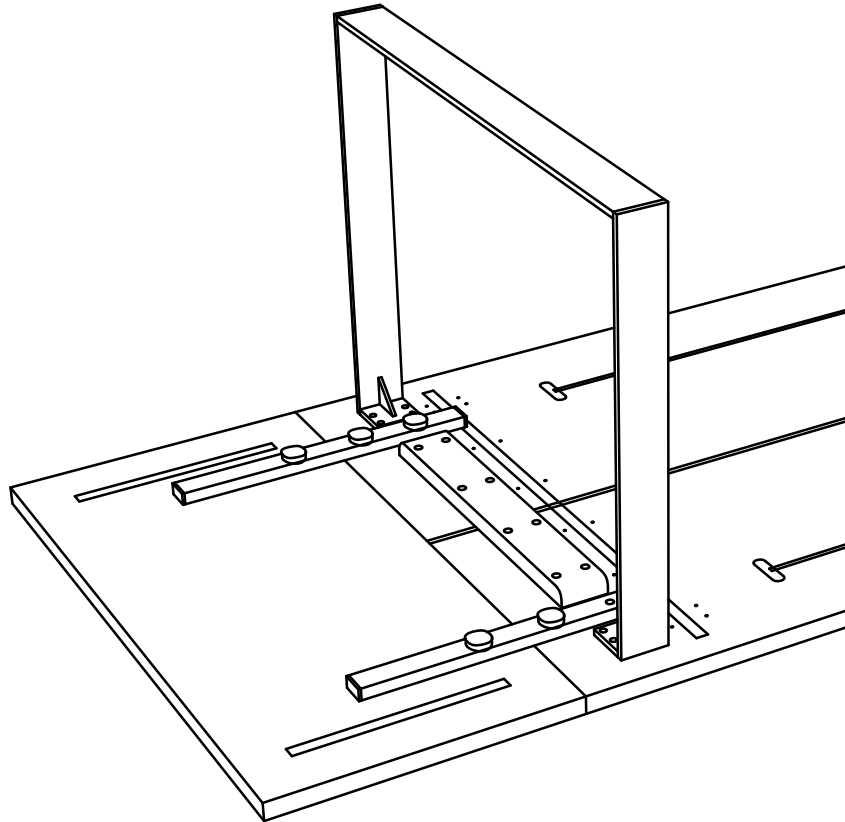
DK **Samlevejledning**

2-planke bord m/U-ben

GB **Assembly manual**

2-plank table w/U-legs

ILVA

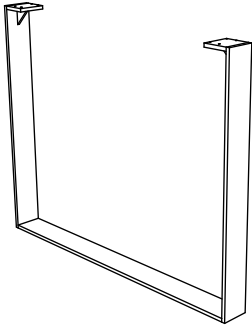


5

DK *Har du købt en tillægsplade til dit plankebord, monteres denne med fingerskruer der drejes ved håndkræft.*

GB *If you have bought a leaf for the table, you can attach this by turning the thumbscrews by hand.*





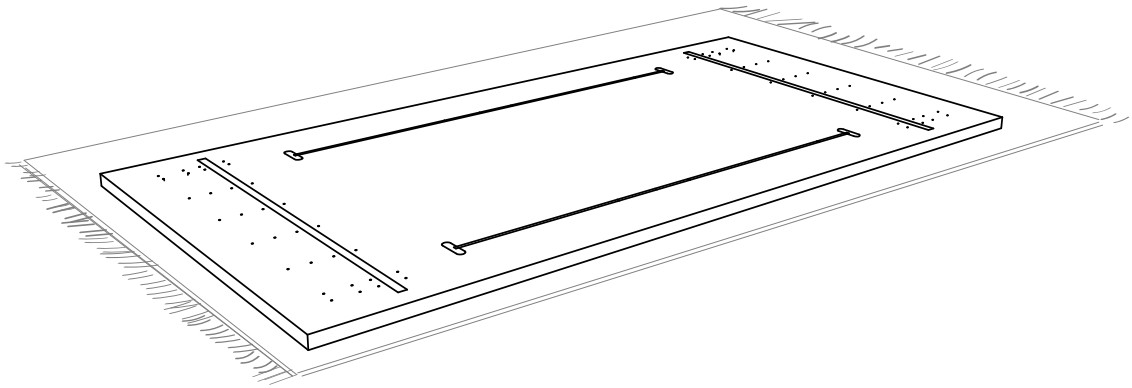
DK Samlevejledning

1-planke bord m/U-ben

GB Assembly manual

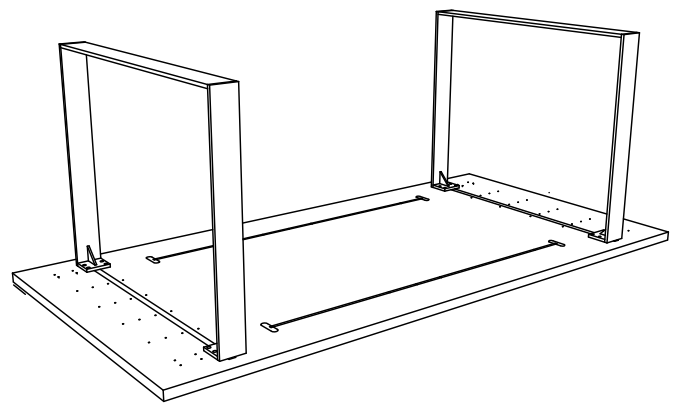
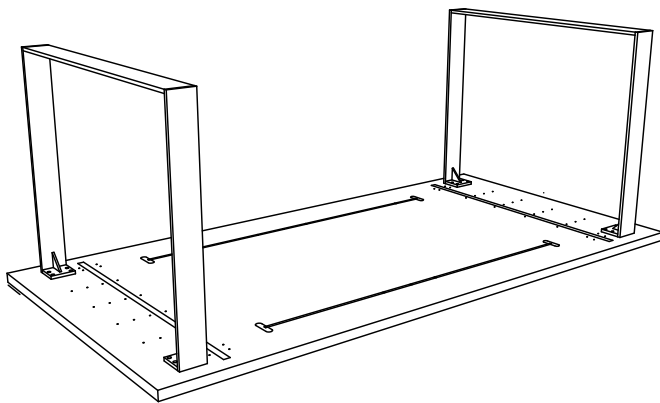
1-plank table w/U-legs

ILVA



① DK Start med at lægge bordpladen med undersiden opad, på et jævnt og rent underlag (et tæppe el. lignende).

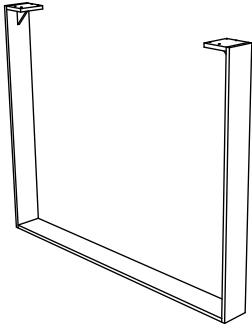
GB Place the tabletop upside down on a smooth and clean surface (fx a blanket).



② DK Du kan nu vælge benposition 1 eller 2, alt efter hvor mange og hvor brede stole du ønsker at sætte om bordet.

GB Choose leg position 1 or 2, depending on how many and how wide chairs you want to fit along the table.





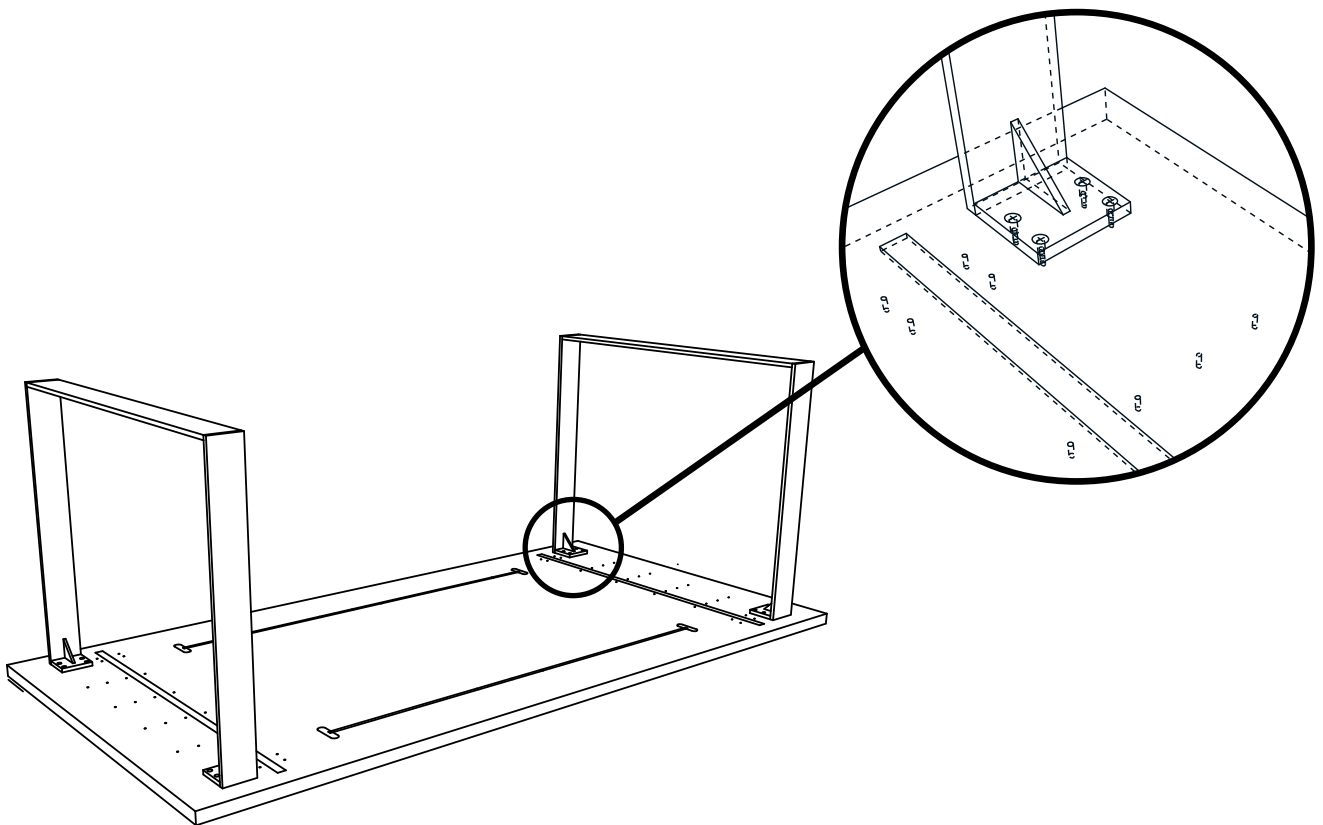
DK Samlevejledning

1-planke bord m/U-ben

GB Assembly manual

1-plank table w/U-legs

ILVA



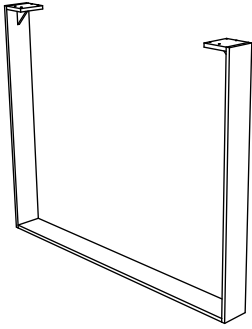
③ ^{DK} Monter benene ved forsigtigt at skrue de 16 selvskærende skruer (Ø5x30 mm) igennem hullerne i benet og ind i de forborede huller i bordpladen.

^{GB} Attach the legs by gently screwing the 16 self-tapping screws (Ø5x30 mm) through the holes in the leg and into the holes in the tabletop.

④ ^{DK} Vær 2 om forsigtigt at vende bordet om. Vi anbefaler at du efterbehandler borpladen med et plejeprodukt inden brug!

^{GB} Ask a friend to help you turn the table around. We recommend that you treat your new table with a wood care product before you start using it!





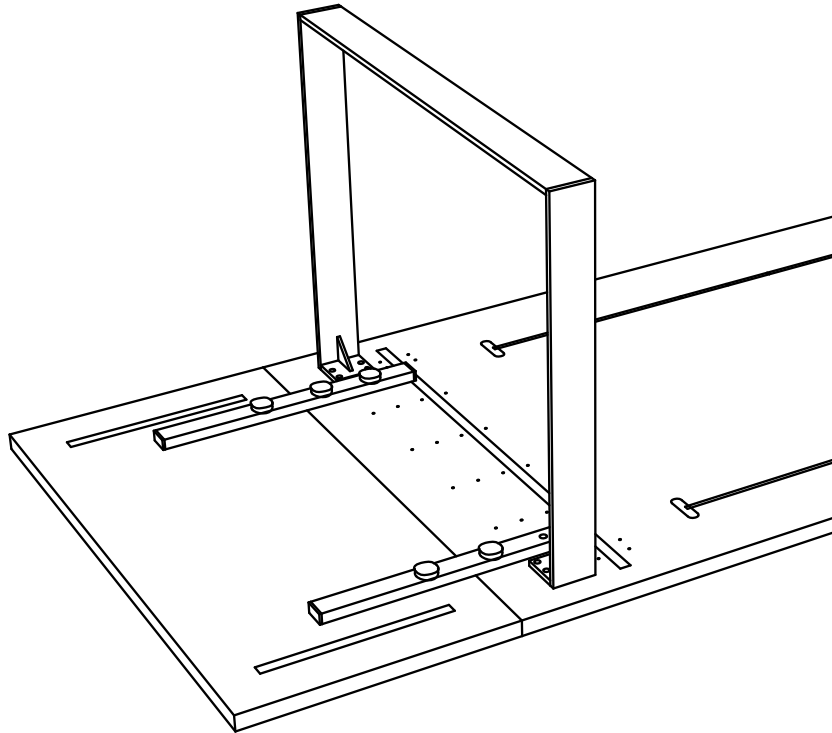
DK **Samlevejledning**

1-planke bord m/U-ben

GB **Assembly manual**

1-plank table w/U-legs

ILVA



5

DK *Har du købt en tillægsplade til dit plankebord, monteres denne med fingerskruer der drejes ved håndkræft.*

GB *If you have bought a leaf for the table, you can attach this by turning the thumbscrews by hand.*

