

ILVA

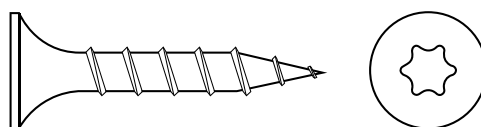
DK **Samlevejledning**

U-ben til skænk (vare nr.: ID5U)

GB **Assembly manual**

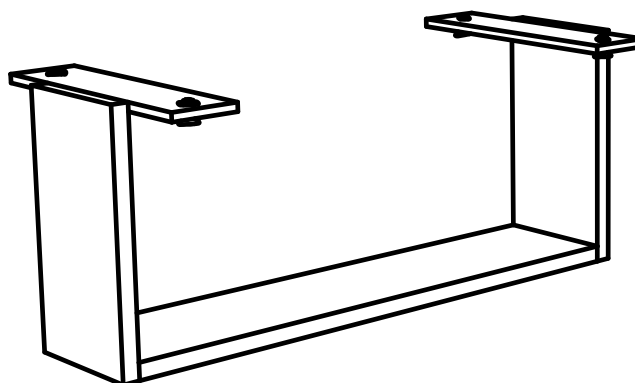
U-legs for sideboard (Item no.: ID5U)

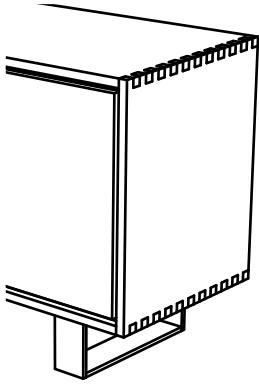
8x



Ø5x20 mm

2x



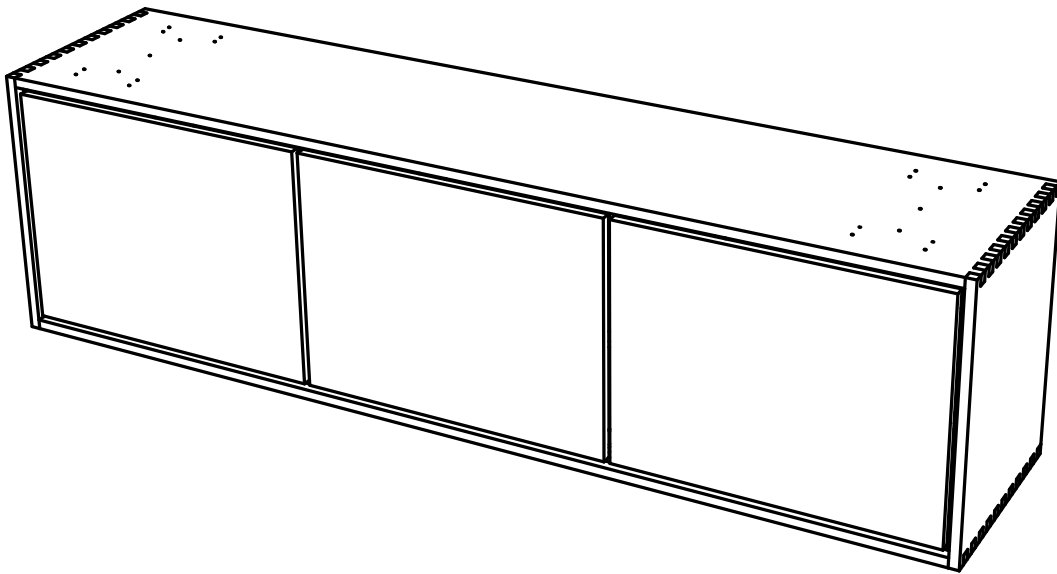


DK **Samlevejledning**

U-ben til skænk (vare nr.: IDSU)

GB **Assembly manual**

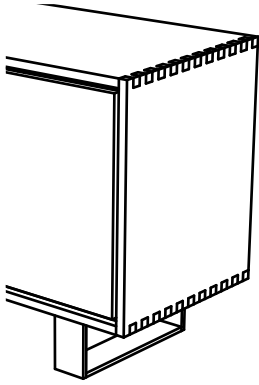
U-legs for sideboard (Item no.: IDSU)



① DK Start med at lægge skænken med undersiden opad, på et jævnt og rent underlag (et tæppe el. lignende).

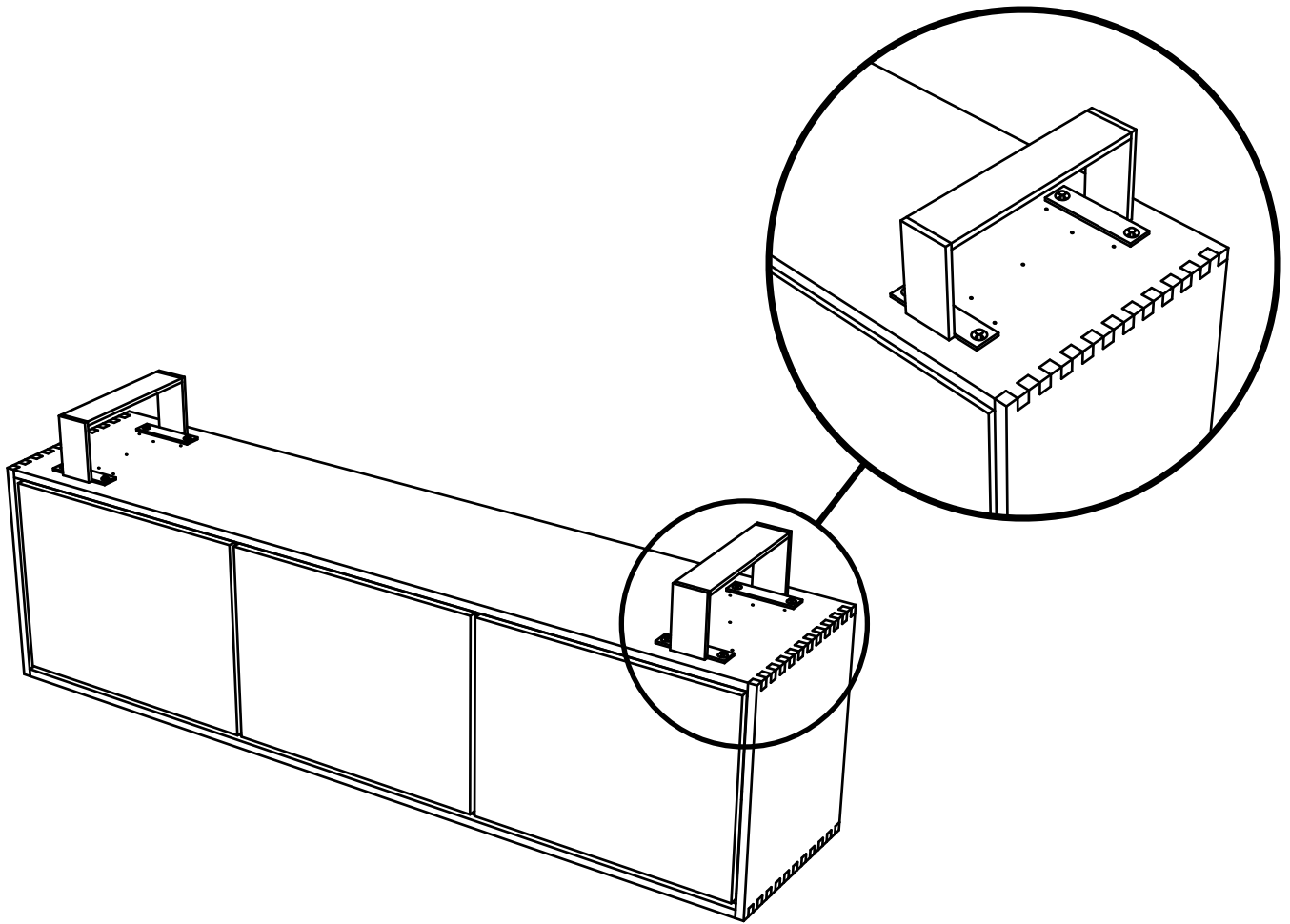
GB Place the sideboard upside down on a smooth and clean surface (fx a blanket).





DK **Samlevejledning**
U-ben til skænk (vare nr.: ID5U)

GB **Assembly manual**
U-legs for sideboard (Item no.: ID5U)



② DK *Monter benene ved forsigtigt at skrue de 8 selvskærende skruer (Ø5x20 mm) igennem hullerne i benet og ind i de forborede huller i bordpladen.*

GB *Attach the legs by gently screwing the 8 self-tapping screws (Ø5x20 mm) through the holes in the leg and into the holes in the tabletop.*

③ DK *Vær 2 om forsigtigt at vende skænken om.*
GB *Ask a friend to help you turn the sideboard.*

