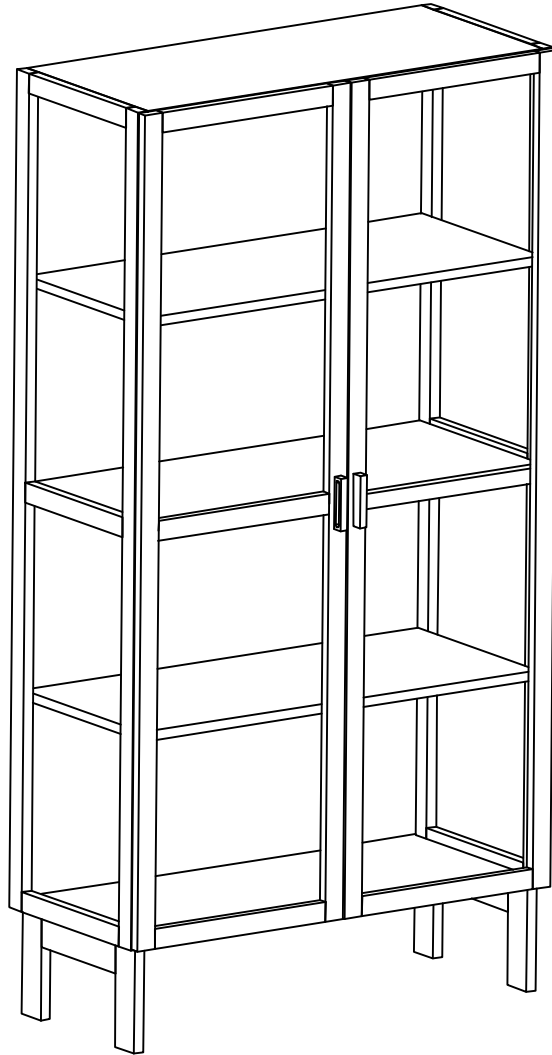


# Assembly Instruction

---

Visby  
1057508



---

90 x 180 x 40 cm

---

# Kære kunde

Tillykke med dit nye køb.  
Følg disse råd og få det bedste resultat, når du samler produktet.

- Læs vejledningen grundigt, før du går i gang
- Find hjælp, hvis I skal være to til at samle møblet
- Tjek at pakken indeholder alle dele på materialeoversigten
- Saml møblet på et blødt underlag, så du undgår ridser
- Følg vejledningen nøje
- Efterspænd møblet efter en måned
- Gem denne vejledning

## Afsæt tid

Nogle møbler kan samles på få minutter. Andre – der f.eks. består af flere dele – kan tage over en time at samle. Afsæt god tid eller gør evt. arbejdet af flere omgange.

Mangler du enkeltdele, eller har du spørgsmål til samlevejledningen? Så kontakt kundeservice på [ilva.dk](http://ilva.dk)

Venlig hilsen  
ILVA

# Dear Customer

Congratulations on your new purchase.  
Follow this advice and get the best result when assembling the product.

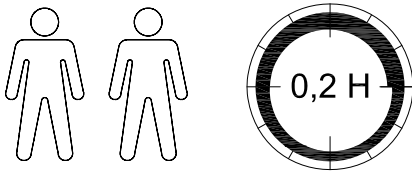
- Read the instruction carefully before you start
- Get help, If two persons are required for assembly
- Make sure, you have all parts on the total material list
- Work on a soft, flat surface to avoid any damage to the finish
- Follow the assembly instruction
- Tighten the furniture joints after a month
- Keep the assembly instruction

## Allocate time

Some furniture can be assembled in minutes. Others – e.g. products in several parts – can take more than an hour to finish. Make sure to allocate good time or divide up the work.

If any parts are missing or if you have questions for the assembly instruction, please contact customer support at [ilva.dk](http://ilva.dk)

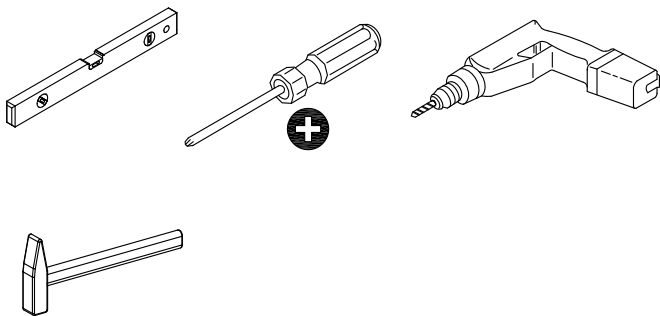
Best regards,  
ILVA



---

## Tools needed

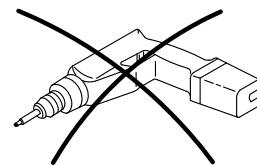
---



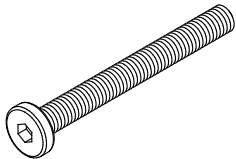
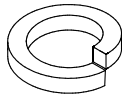
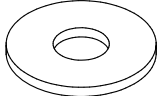
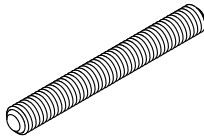
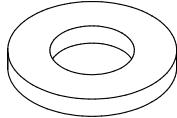
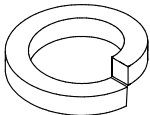
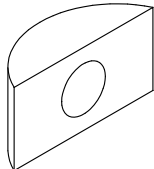
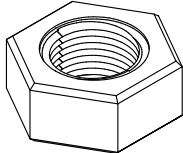
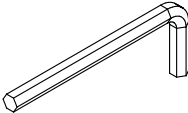
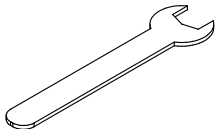
---

## Don't use!!!

---

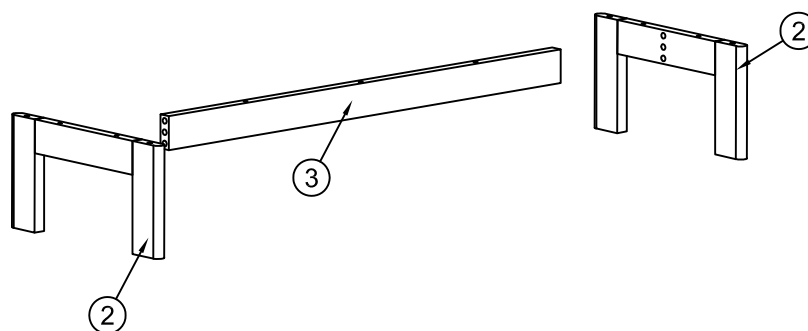
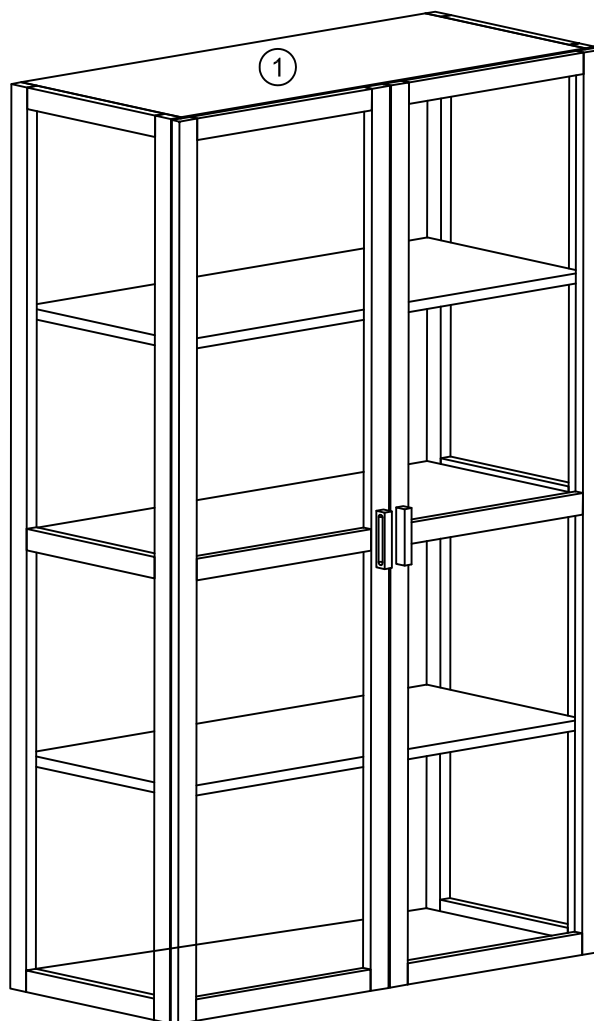


# Total material list, hardware

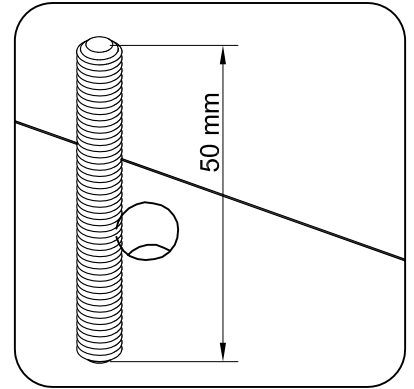
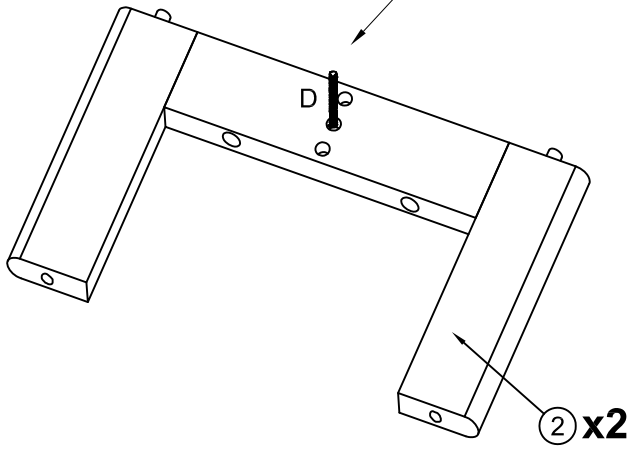
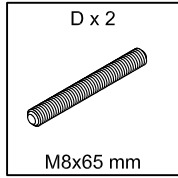
<p>A x 7</p>  <p>M6x55 mm</p>	<p>B x 7</p>  <p>Ø6 mm</p>	<p>C x 7</p>  <p>Ø6/Ø13 mm</p>	<p>D x 2</p>  <p>M8x65 mm</p>	<p>E x 2</p>  <p>Ø8/Ø16 mm</p>
<p>F x 2</p>  <p>Ø8 mm</p>	<p>G x 2</p>  <p>Ø35 mm</p>	<p>H x 2</p>  <p>M8</p>	<p>J x 1</p>  <p>4 mm</p>	<p>K x 1</p> 

# Total material list, furniture parts

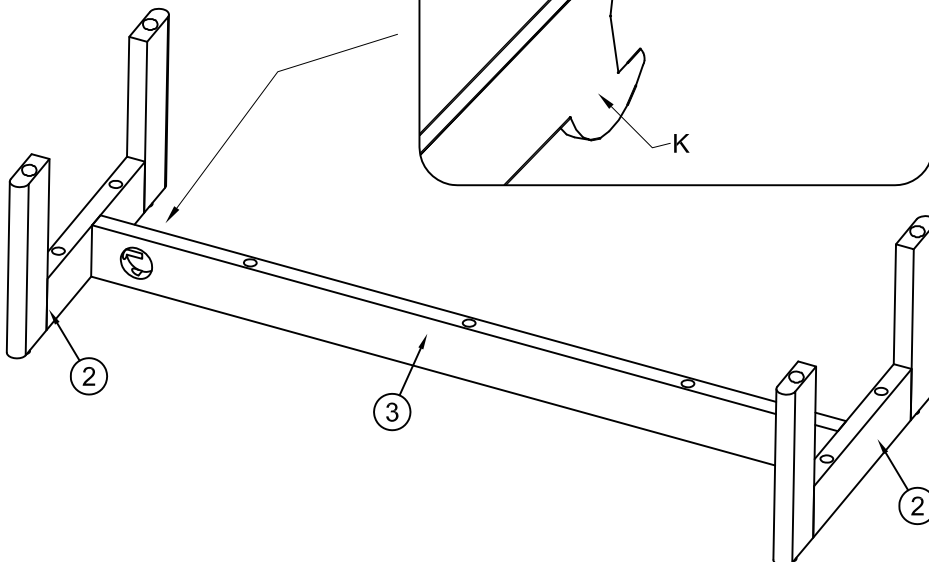
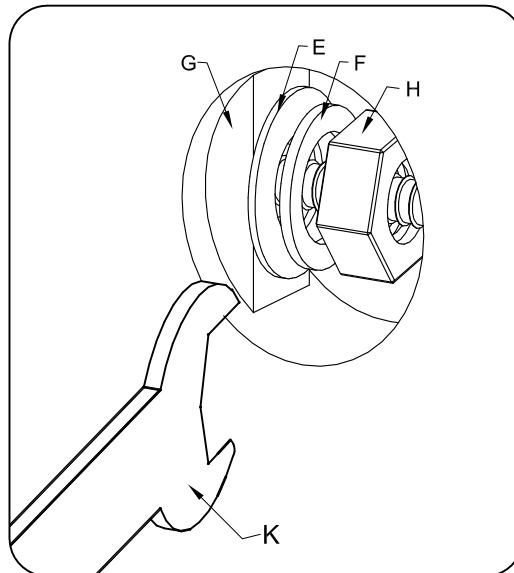
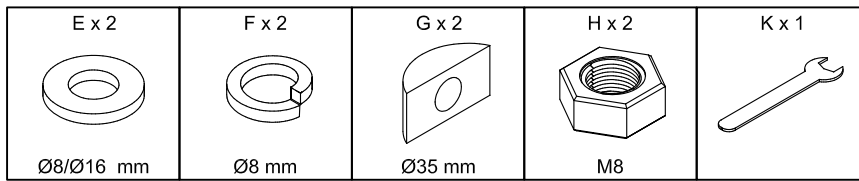
			✓
①	1	900 x 401 x 1600	
②	2	200 x 350 x 25	
③	1	815 x 60 x 22	



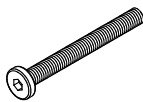
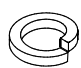
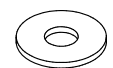
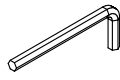
1

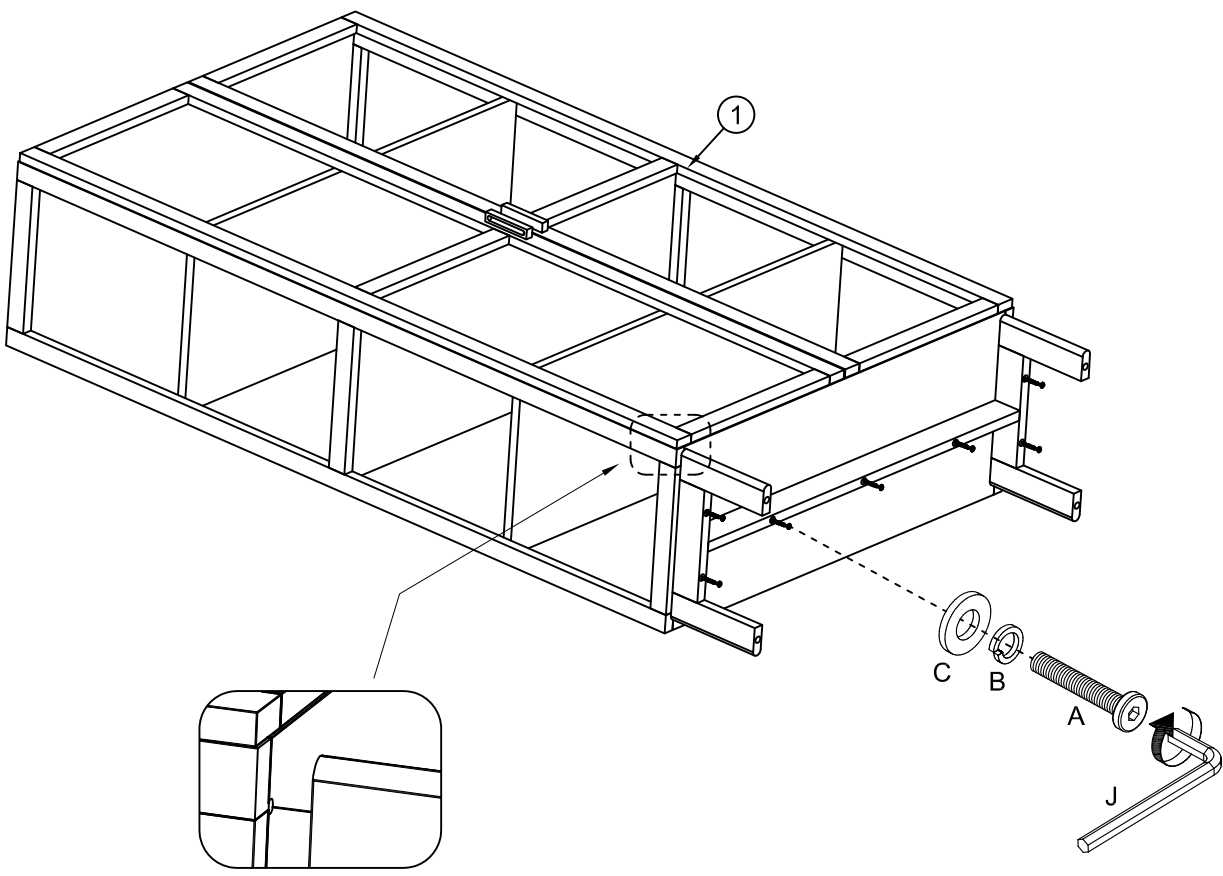


2

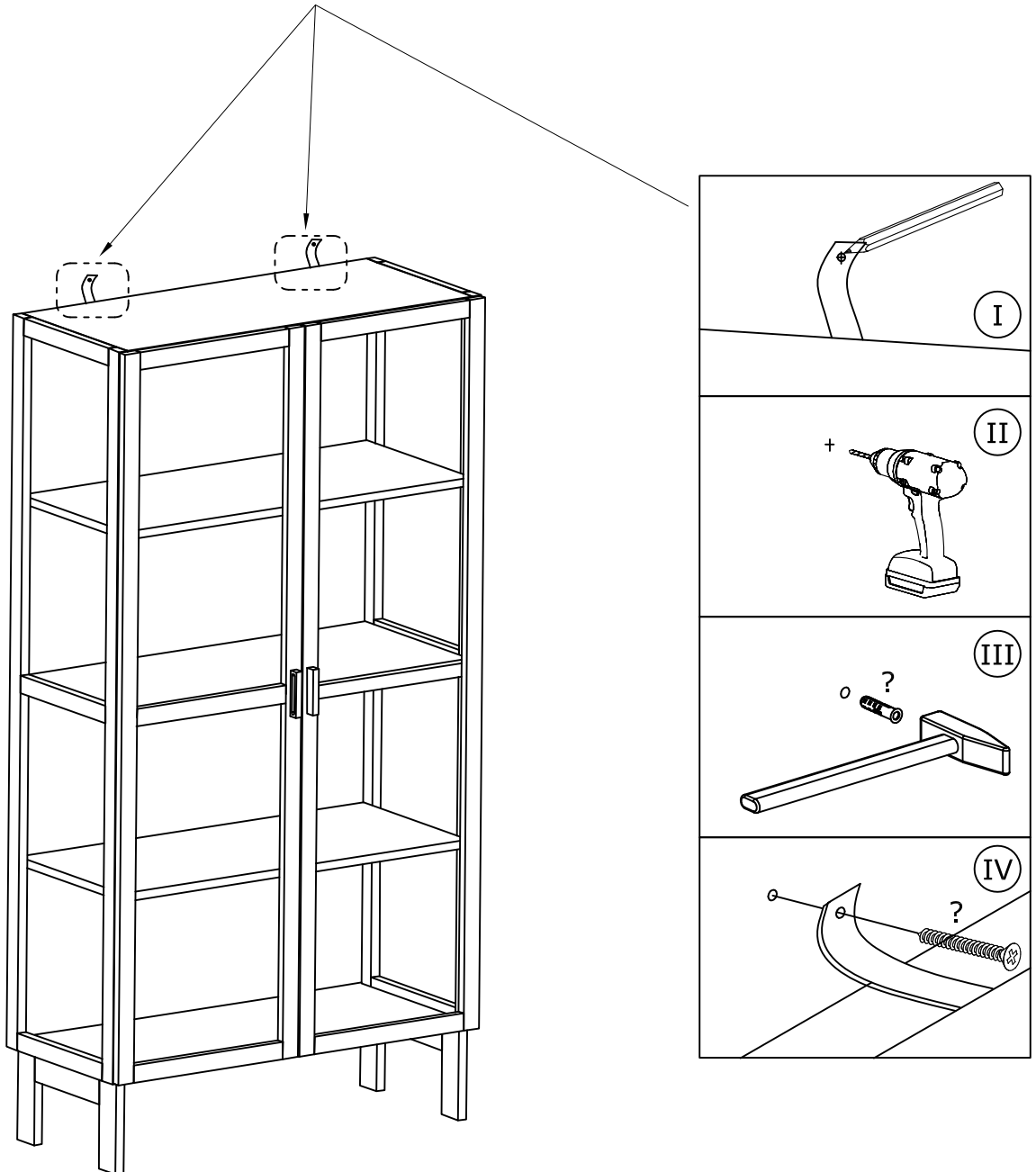


# 3

A x 7  M6x55 mm	B x 7  Ø6 mm	C x 7  Ø6/Ø13 mm	J x 1  4 mm
--	---	---	--



# 4

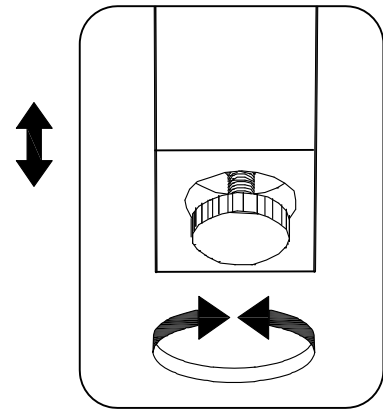
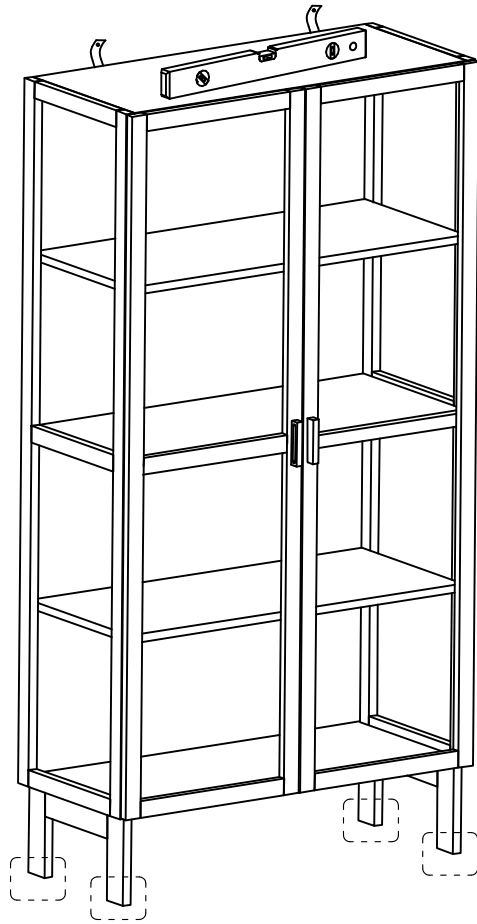


DANSK - VIGTIGT! Skruen som følger med væltesikringen er kun til at fæstne væltesikringen i møblet. Enkelte produkter forankres direkte i væg (uden beslag) og her vil der ikke medfølge nogen skrue. Du skal derfor supplere med en skrue eller et beslag som passer til det materiale din væg er lavet af. Hvis du er usikker så kontakt din lokale fagmand.

ENGLISH - IMPORTANT! The screw supplied together with the anti-topple bracket is to be used only for fixing the anti-topple bracket to the furniture. Some products are fixed directly to the wall (without bracket) and for these no screws are included. In addition to this, you will need to choose a screw or fitting which is suitable for securing the bracket to the kind of walls you have. If you are unsure about what type of screw to use contact your local hardware store.

SVENSKA - Observera att skruven som medföljer tipskyddet endast är avsedd för att fästa tipskyddet i möbelen. Vissa produkter befästs direkt i väggen (utan beslag), och där kommer inte att vara medföljande skruvar. Komplettera därför med en skruv eller ett fastbeslag som passar materialet i din vägg. Är du osäker kontakta din lokala fackhandel.

5



6

