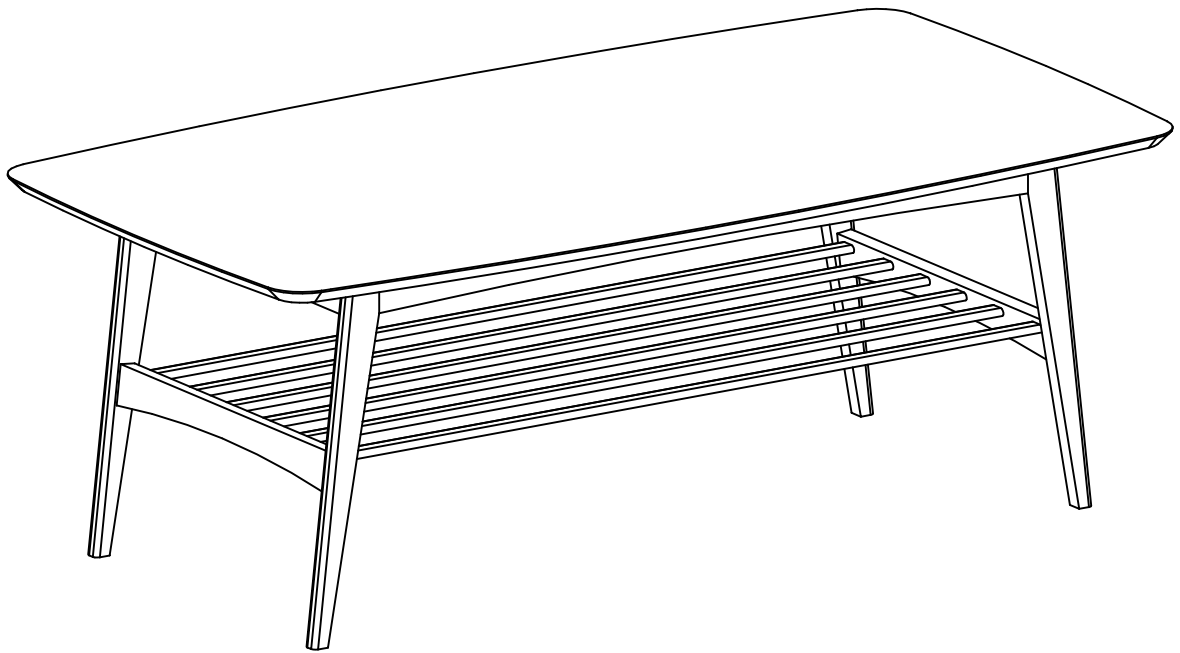


Assembly Instruction

Woodstock
1055729



120 x 60 x 47 cm

Kære kunde

Tillykke med dit nye køb.
Følg disse råd og få det bedste resultat, når du samler produktet.

- Læs vejledningen grundigt, før du går i gang
- Find hjælp, hvis I skal være to til at samle møblet
- Tjek at pakken indeholder alle dele på materialeoversigten
- Saml møblet på et blødt underlag, så du undgår ridser
- Følg vejledningen nøje
- Efterspænd møblet efter en måned
- Gem denne vejledning

Afsæt tid

Nogle møbler kan samles på få minutter. Andre – der f.eks. består af flere dele – kan tage over en time at samle. Afsæt god tid eller gør evt. arbejdet af flere omgange.

Mangler du enkeltdele, eller har du spørgsmål til samlevejledningen? Så kontakt kundeservice på ilva.dk

Venlig hilsen
ILVA

Dear Customer

Congratulations on your new purchase.
Follow this advice and get the best result when assembling the product.

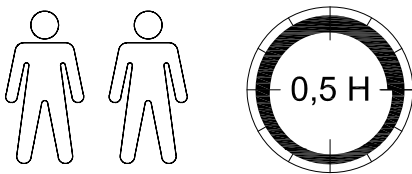
- Read the instruction carefully before you start
- Get help, If two persons are required for assembly
- Make sure, you have all parts on the total material list
- Work on a soft, flat surface to avoid any damage to the finish
- Follow the assembly instruction
- Tighten the furniture joints after a month
- Keep the assembly instruction

Allocate time

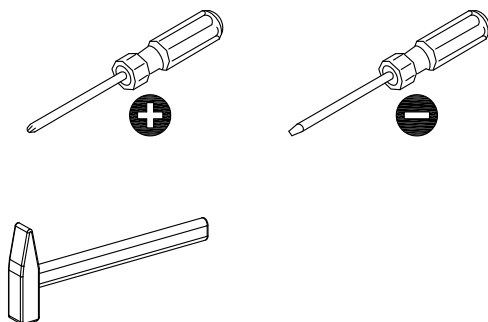
Some furniture can be assembled in minutes. Others – e.g. products in several parts – can take more than an hour to finish. Make sure to allocate good time or divide up the work.

If any parts are missing or if you have questions for the assembly instruction, please contact customer support at ilva.dk

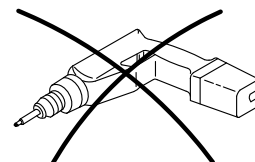
Best regards,
ILVA



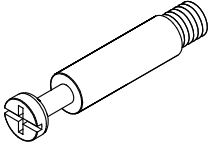
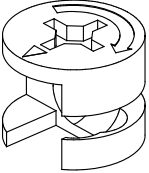
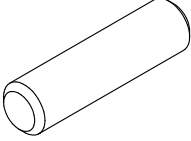
Tools needed



Don't use!!!

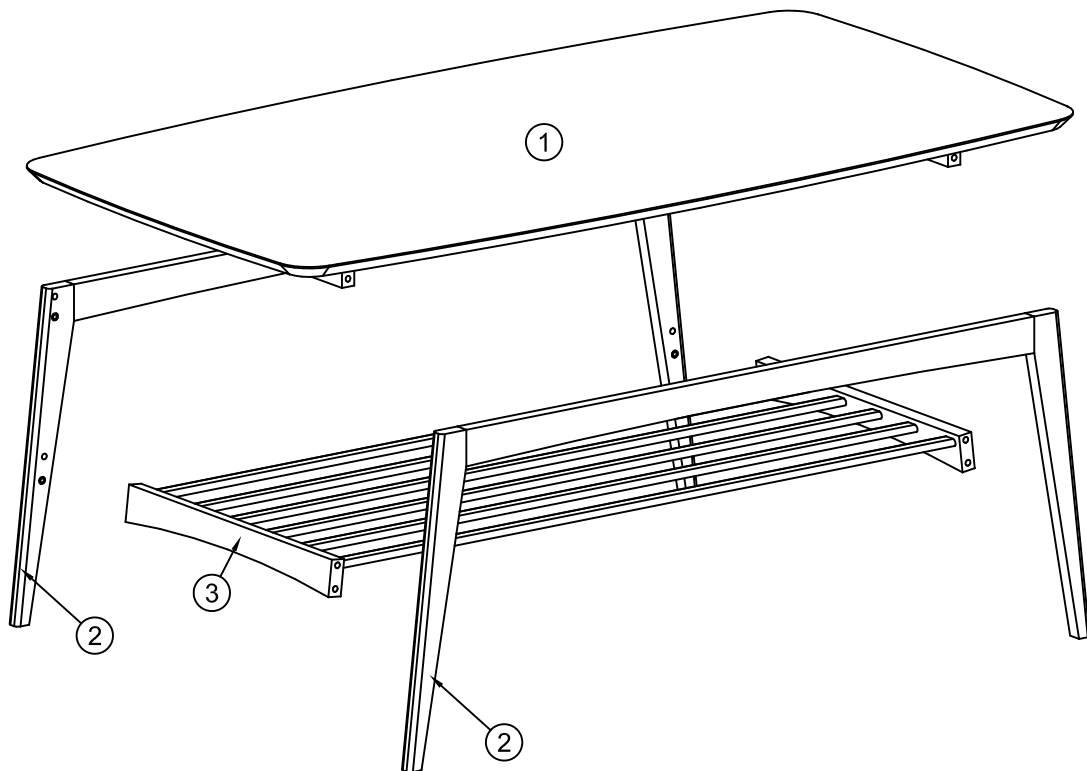


Total material list, hardware

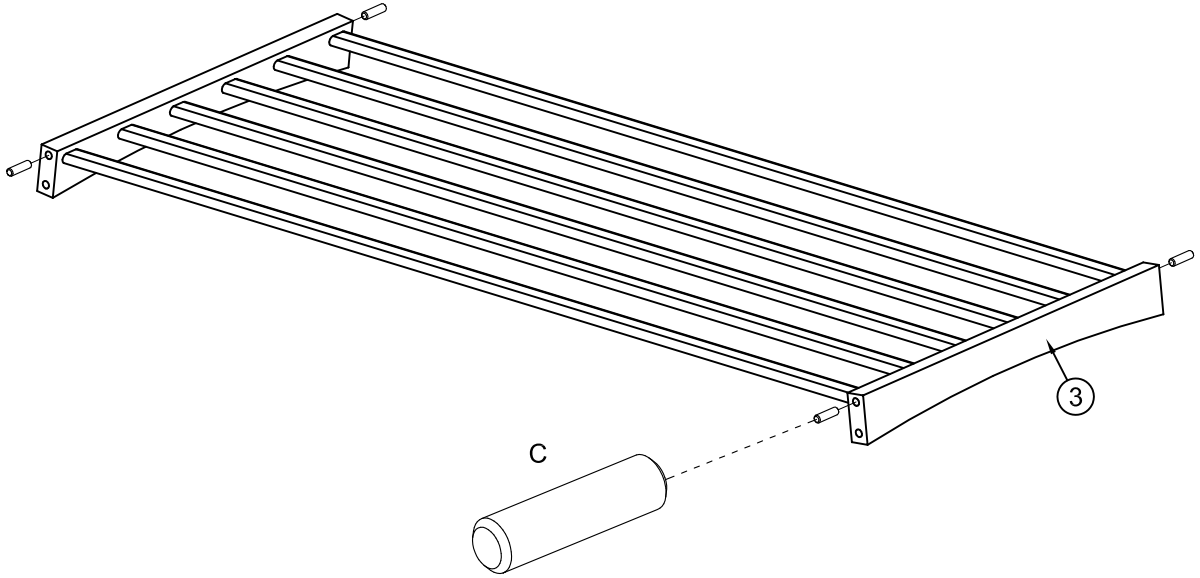
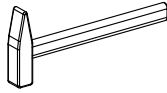
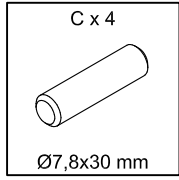
A x 8	B x 8	C x 8
		
Ø6x44 mm	Ø15 mm	Ø7,8x30 mm

Total material list, furniture parts

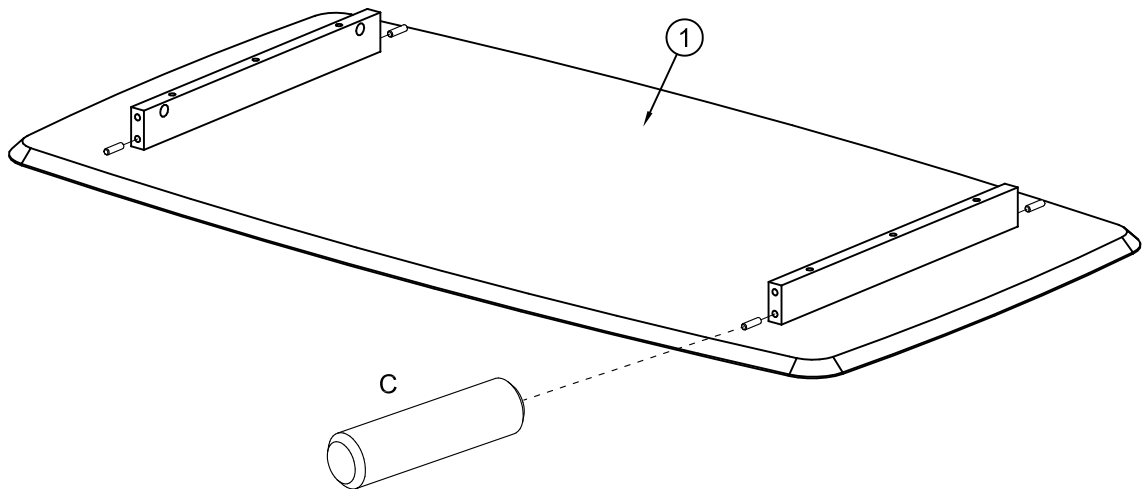
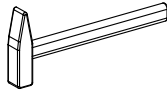
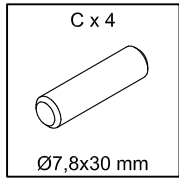
			✓
①	1	1200x600x68	
②	2	1010x452x20	
③	1	935x400x45	



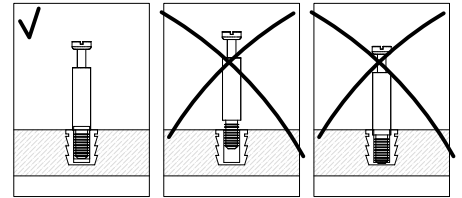
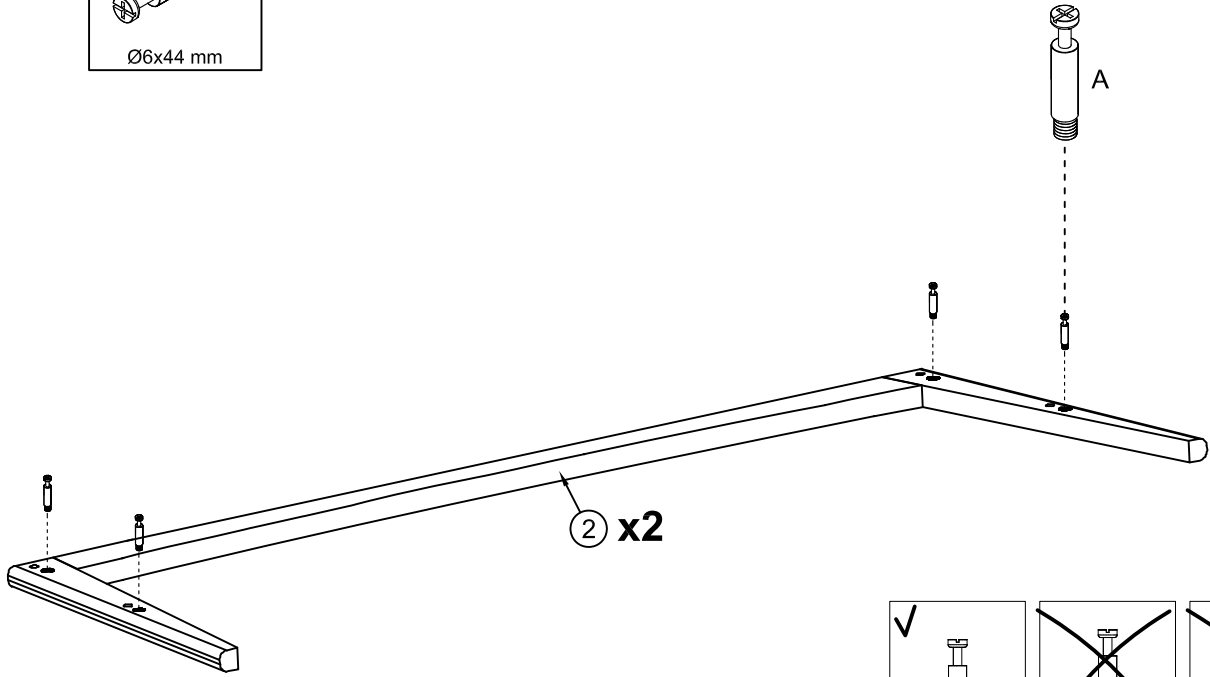
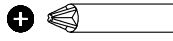
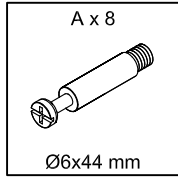
1



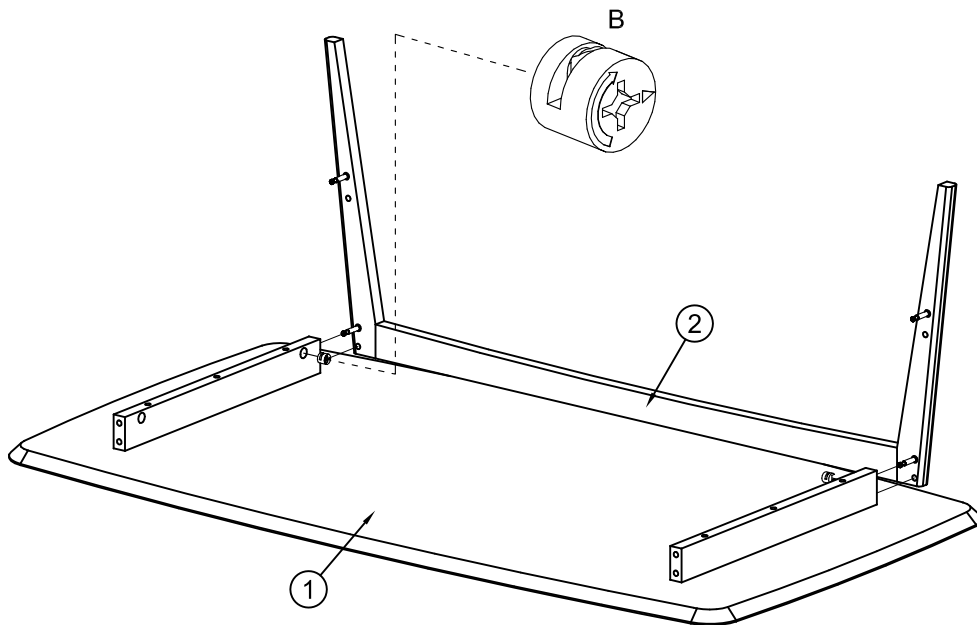
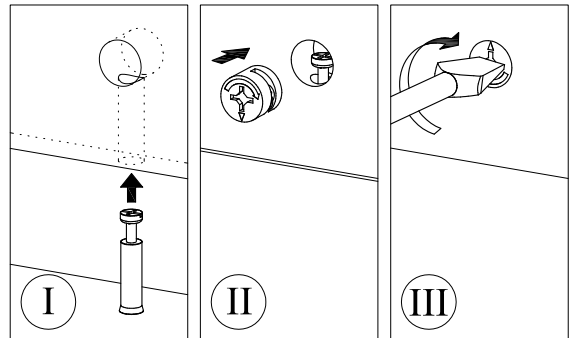
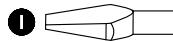
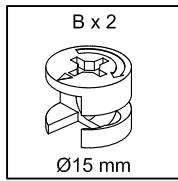
2



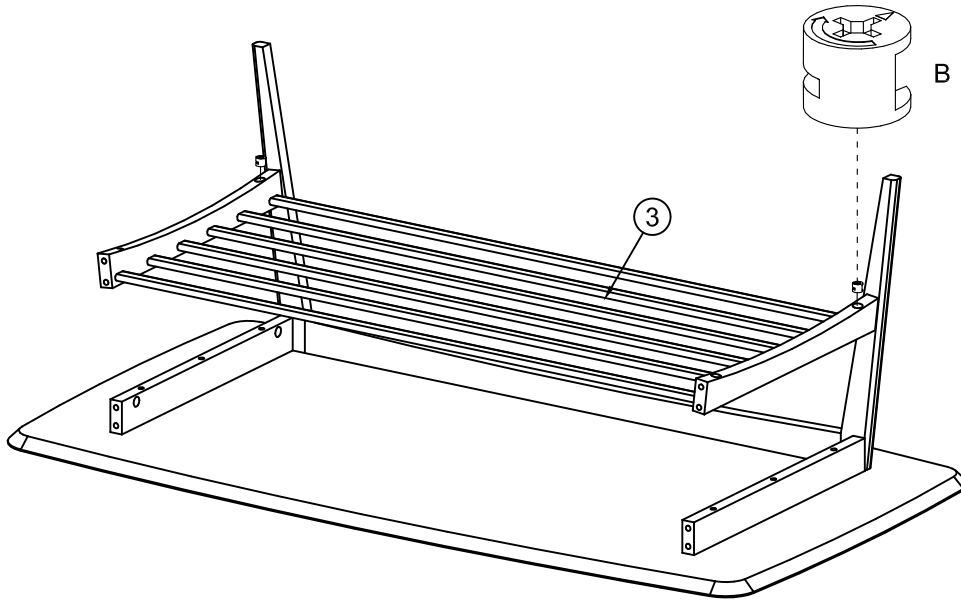
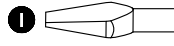
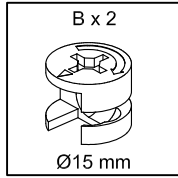
3



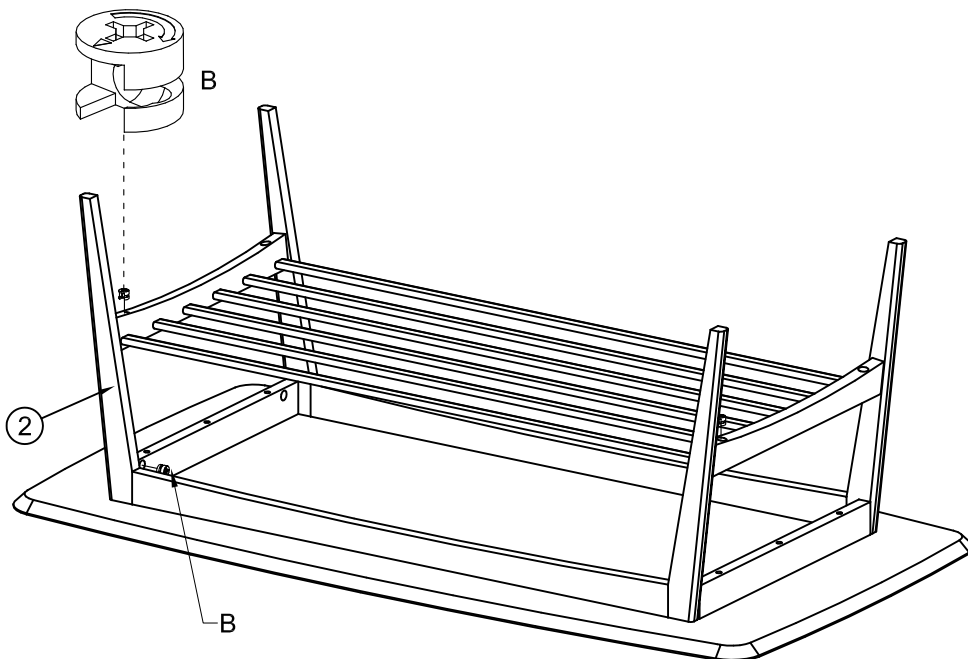
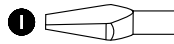
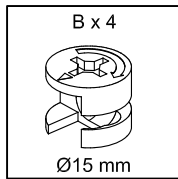
4



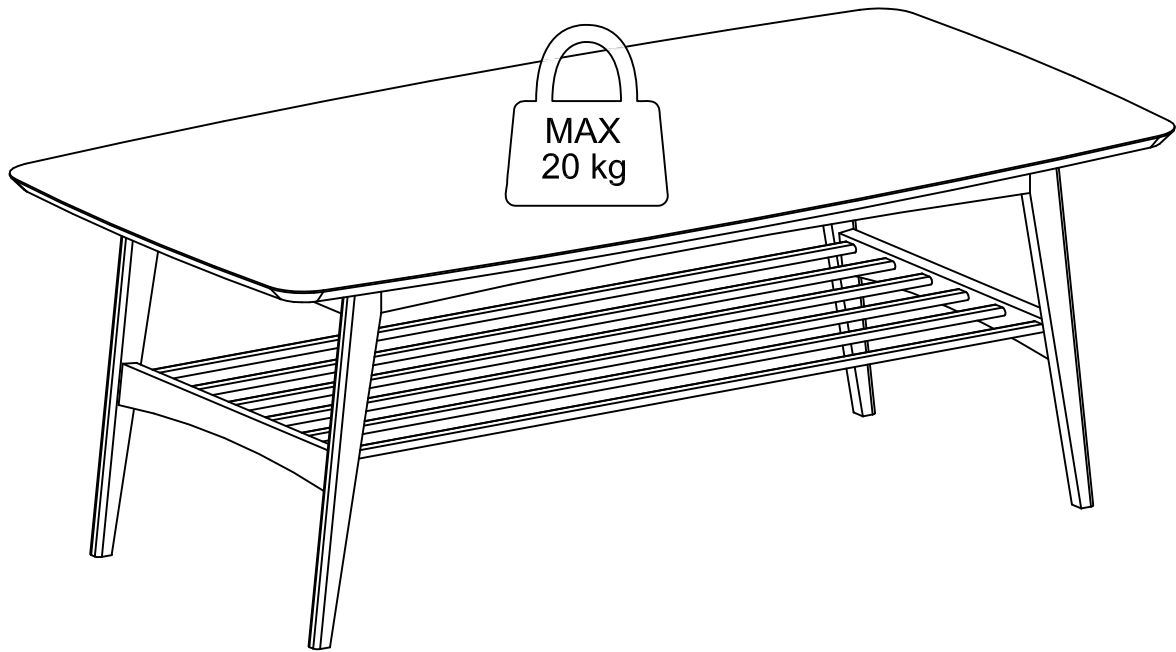
5



6



7



Vedligeholdelses guide

Træ er et naturmateriale og derfor findes der ikke to træmøbler som er helt ens - dette skyldes blandt andet åretegninger og knaster. Disse naturlige særpreg er ikke en fejl i træet, men blot en del af træets naturlige struktur.

MØBLET I HJEMMET

Efter fældning og opskæring af træet, "lever" træet stadig - hermed menes at træet stadig bliver påvirket af brug og omgivelser og små revner i træet kan opstå (også kaldet vindridser, disse er ubetydelige for produktets levetid). For at minimere ændringer på møblet, bør man være opmærksom på følgende:

- Farveændring kan ikke undgås ved normal brug, men du kan minimere ændringen ved at beskytte træet fra direkte sollys. Eksempelvis kan man med fordel vende møblet en gang imellem så farveændringen bliver ens over det hele.
- Indeklimaet har også en stor betydning. I de kolde og tørre vinter måneder trækker træet sig sammen, hvor træet i den fugtige og varme sommerperiode udvider sig. Sørg derfor for, at holde et stabilt indeklima på omkring 20 grader, en normal luftfugtighed på ca. 40-60 %, og undgå altid at have møblerne i uopvarmede rum.

MØBLER MED OMTANKE

Dit møbel har fra fabrikkens side fået en overfladebehandling, men derfor skal du stadig bruge det med omtanke. Spildes der på møblet, så bør pletten straks fjernes med en hårdt opvredet klud. Brug bordskåner eller glasbrikker, når noget stilles på møblet. Vær opmærksom på at møblet højest må være tildækket af plast eller voksdug i 12 timer af gangen, så man sikrer at træet kan ånde.

VEDLIGEHOELDELSE AF VOKSBEHANDLET TRÆ.

Daglig rengøring – Møblet aftørres med en hårdt opvredet klud med en mild sæbeopløsning i lunkent vand.

Vedligeholdelse – Møblet har fra fabrikken fået en voksbehandling, som gør træet modstandsdygtig over for fedt og snavs. For at bibeholde denne modstandsdygtighed, skal man efterbehandle møblet med en Guardian møbelvoks. Kom voksen på en farvneutral fnugfri klud, og påfør derefter et jævnt lag voks langs træets åreretning. Lad voksen sidde i 20-30 min. hvorefter voksen gnubbes ned i træet langs åreretningen. Til sidst fjernes overskydende voks med en tør fnugfri klud. Ønskes en mere skinnende overflade kan du gentage behandlingen.

Behandlingen bør ske 3 – 4 gange årligt

