
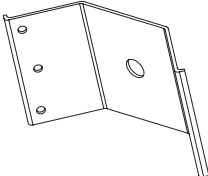
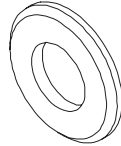
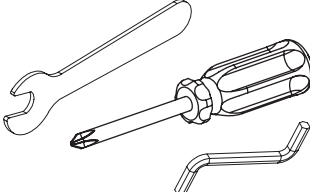
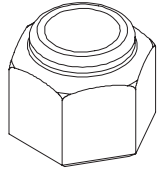
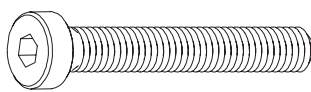
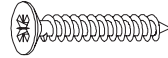
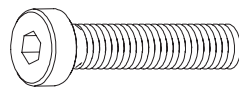
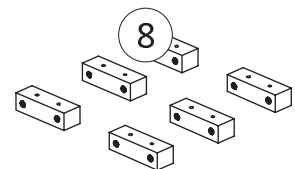
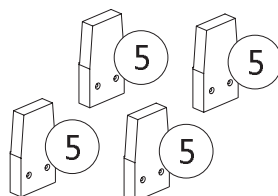
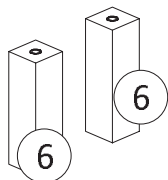
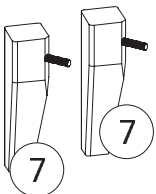
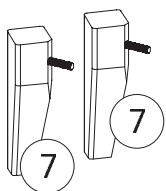
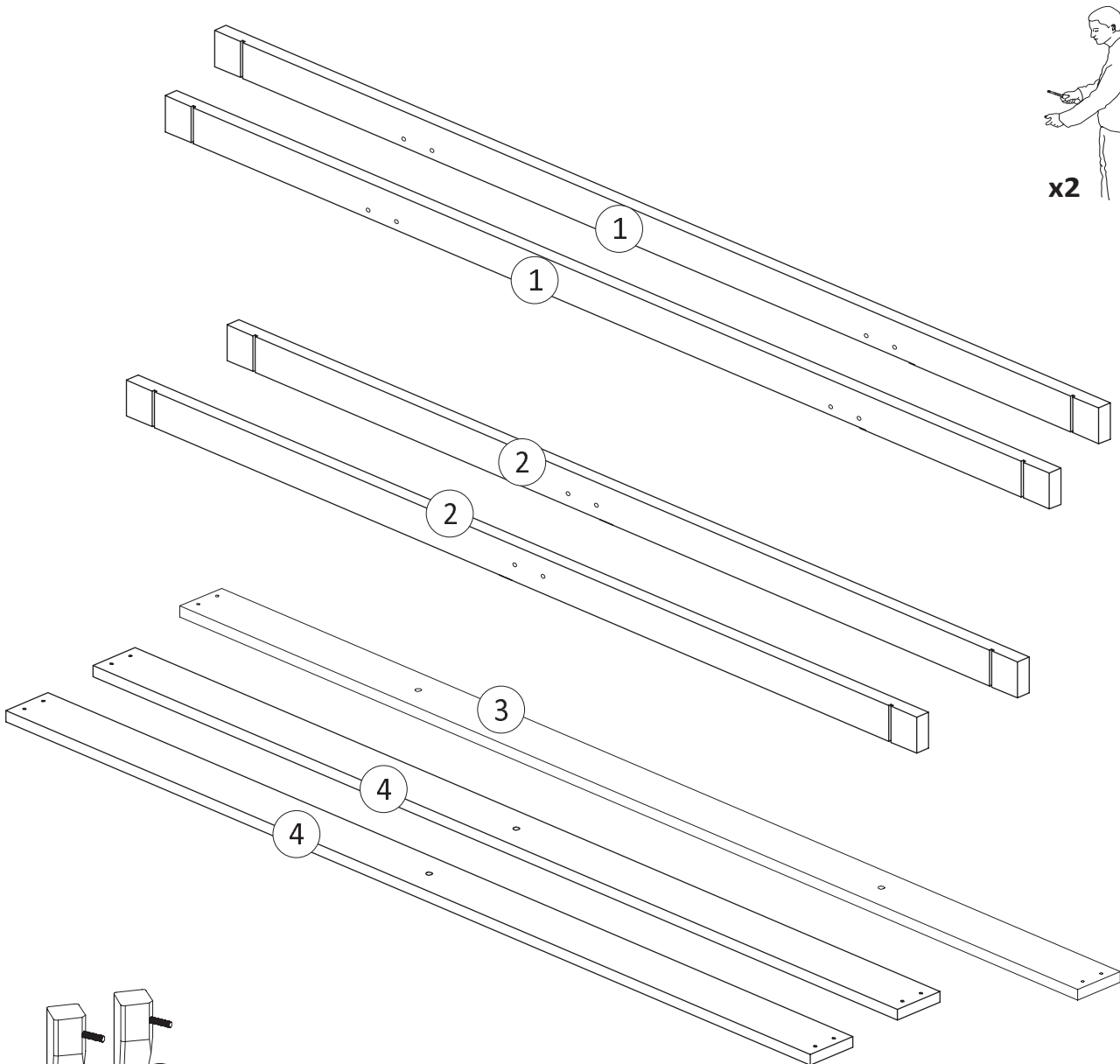
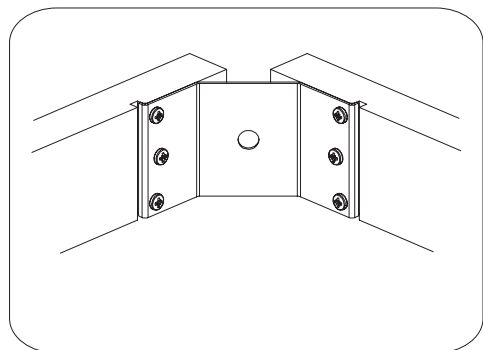
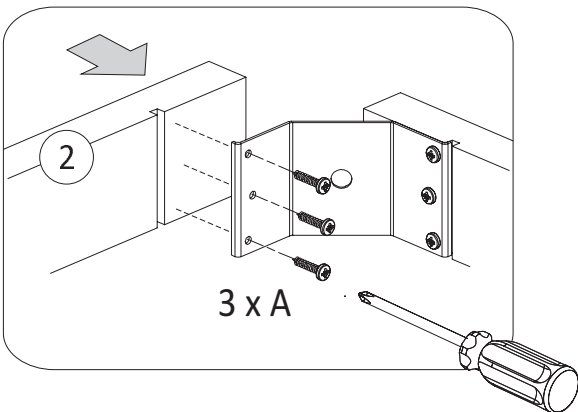
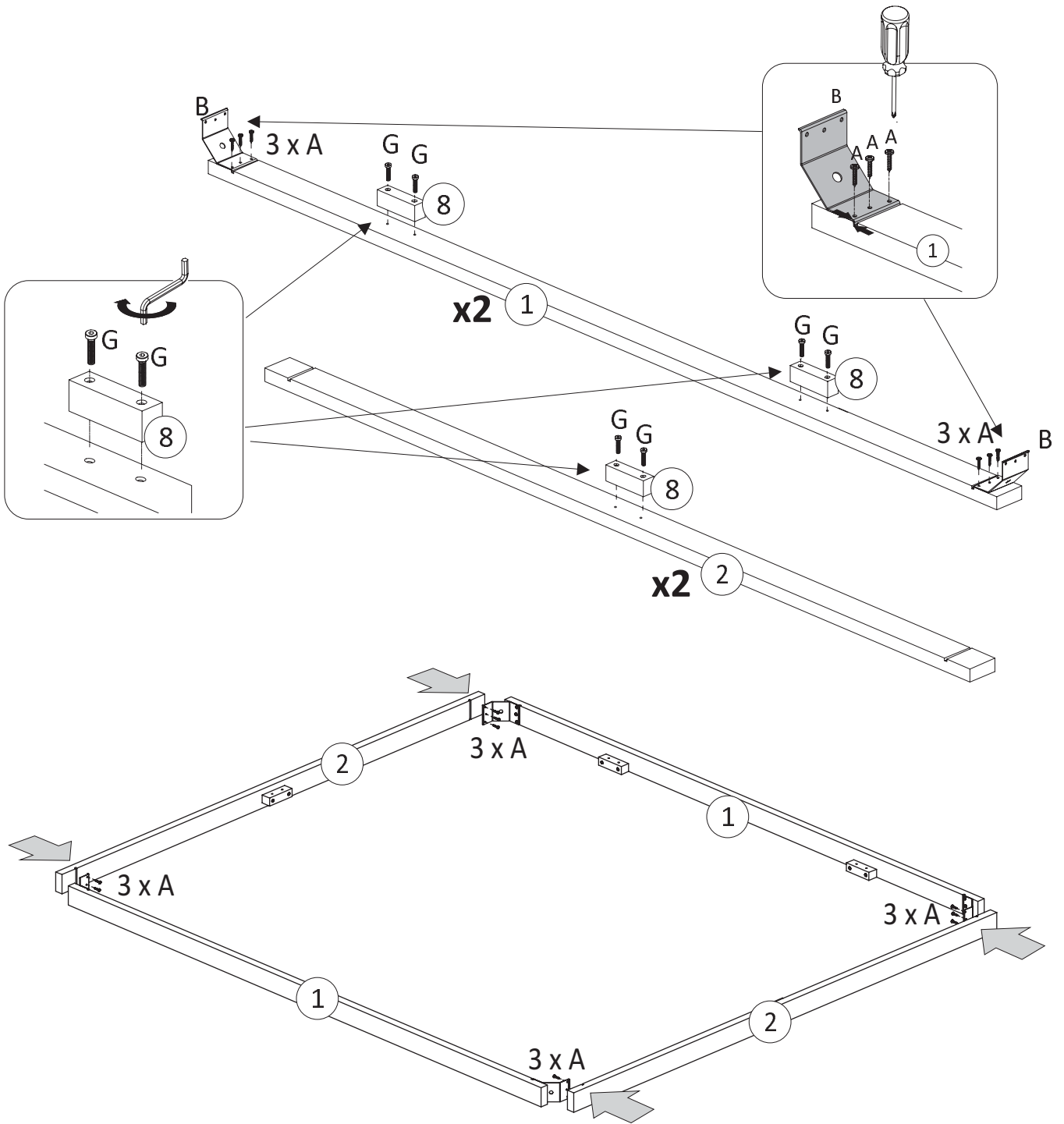
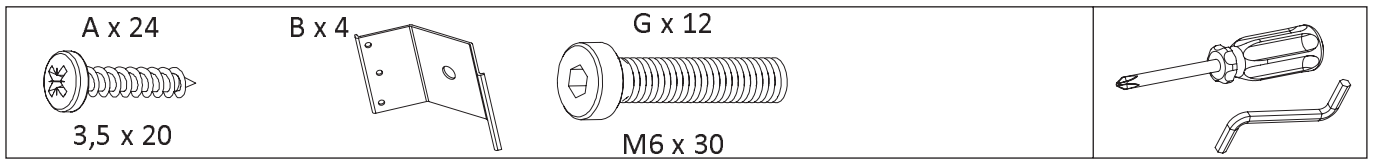
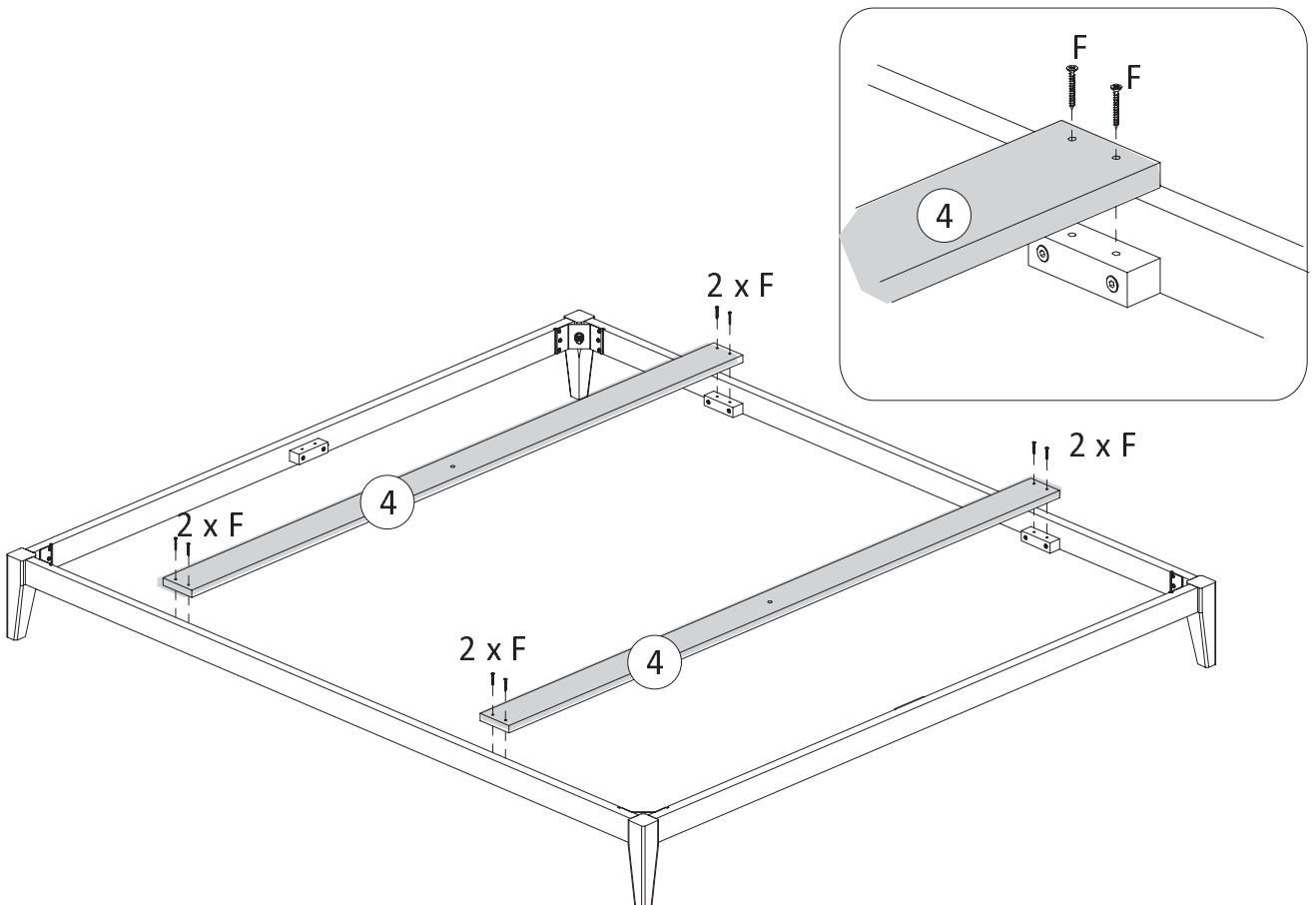
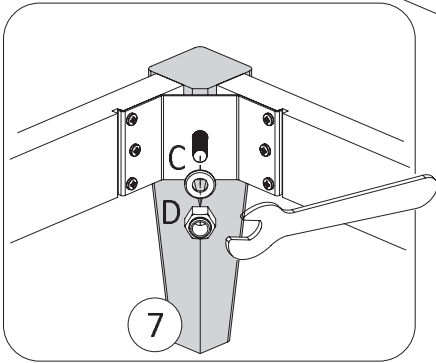
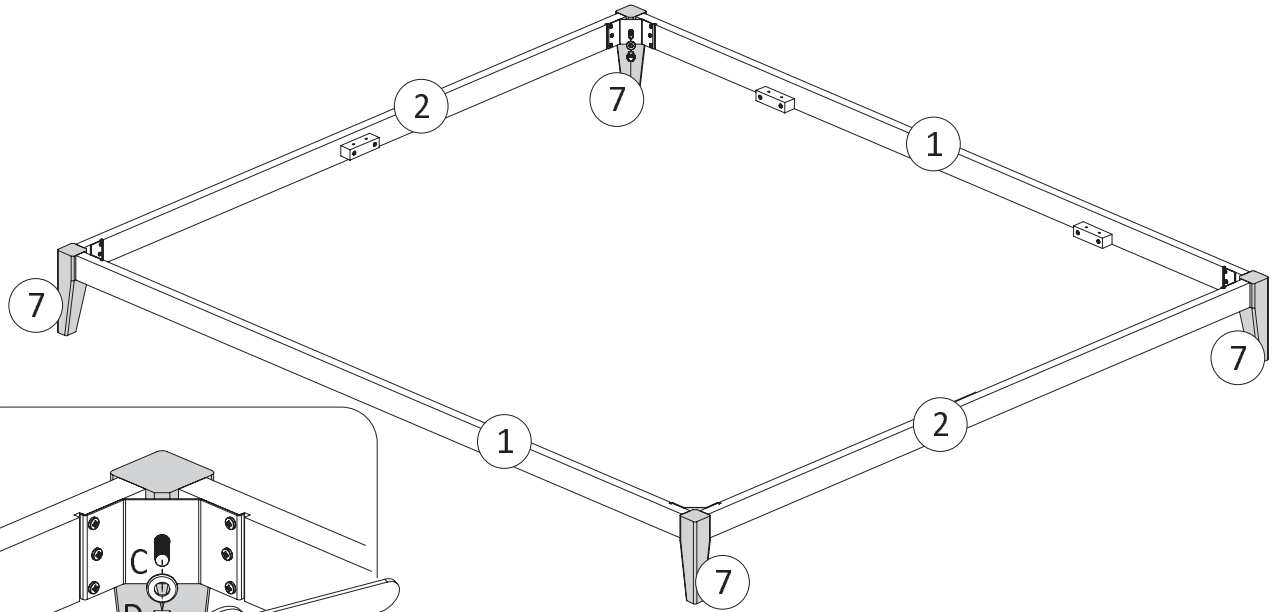
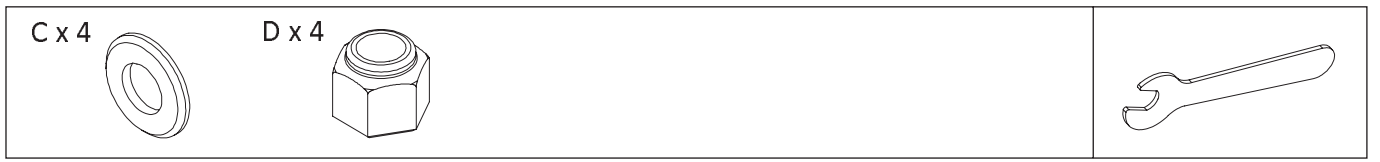


|   |   |  |  |
|---|---|--|--|
| <p>A x 24</p>  <p>3,5 x 20</p> | <p>B x 4</p>                 | <p>C x 4</p>                   |                               |
| <p>D x 4</p>                   | <p>E x 2</p>  <p>M6 x 50</p> | <p>F x 20</p>  <p>4,0 x 30</p> | <p>G x 12</p>  <p>M6 x 30</p> |



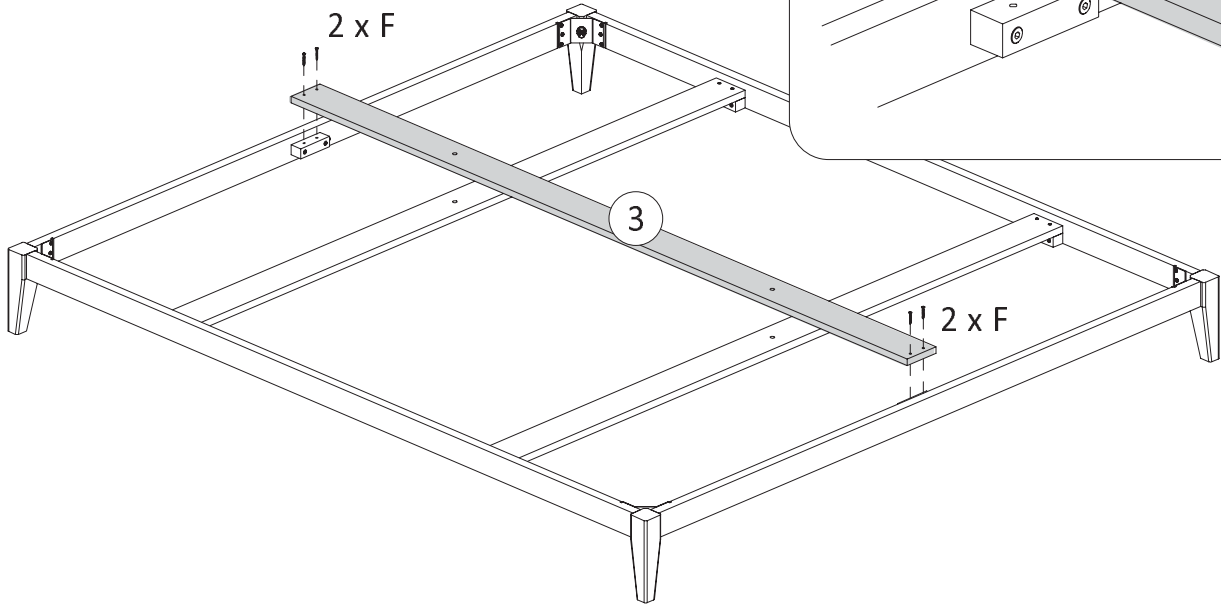
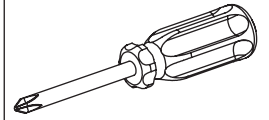




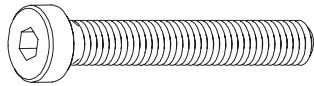
F x 4



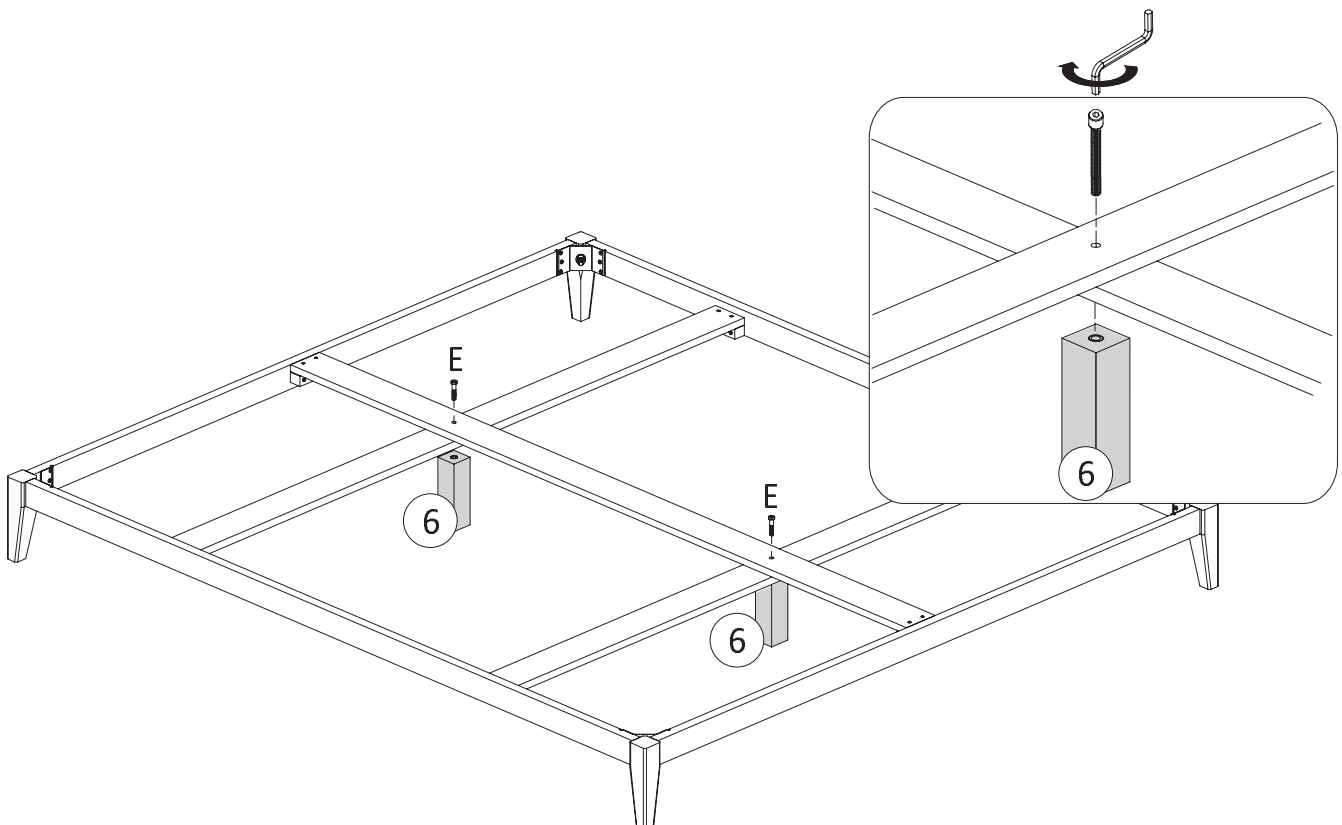
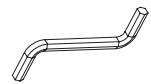
4,0 x 30



E x 2



M6 x 50



F x 8



4,0 x 30



x2

