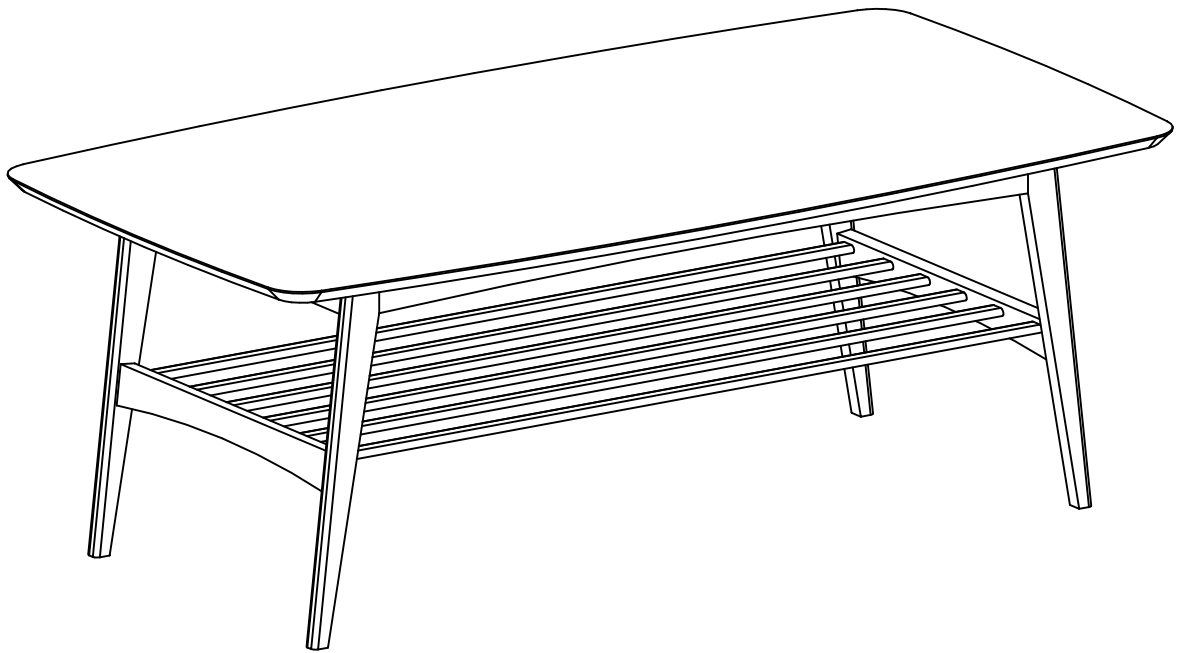


# Assembly Instruction

---

Woodstock  
1055729



---

120 x 60 x 47 cm

---

# Kære kunde

Tillykke med dit nye køb.  
Følg disse råd og få det bedste resultat, når du samler produktet.

- Læs vejledningen grundigt, før du går i gang
- Find hjælp, hvis I skal være to til at samle møblet
- Tjek at pakken indeholder alle dele på materialeoversigten
- Saml møblet på et blødt underlag, så du undgår ridser
- Følg vejledningen nøje
- Gem denne vejledning

## Afsæt tid

Nogle møbler kan samles på få minutter. Andre – der f.eks. består af flere dele – kan tage over en time at samle. Afsæt god tid eller gør evt. arbejdet af flere omgange.

Mangler du enkeltdele, eller har du spørgsmål til samlevejledningen? Så kontakt kundeservice på [ilva.dk](http://ilva.dk)

Venlig hilsen  
ILVA

# Dear Customer

Congratulations on your new purchase.  
Follow this advice and get the best result when assembling the product.

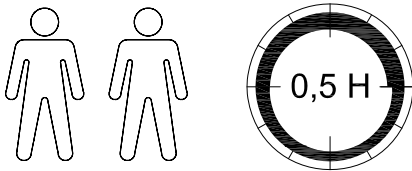
- Read the instruction carefully before you start
- Get help, If two persons are required for assembly
- Make sure, you have all parts on the total material list
- Work on a soft, flat surface to avoid any damage to the finish
- Follow the assembly instruction
- Keep the assembly instruction

## Allocate time

Some furniture can be assembled in minutes. Others – e.g. products in several parts – can take more than an hour to finish. Make sure to allocate good time or divide up the work.

If any parts are missing or if you have questions for the assembly instruction, please contact customer support at [ilva.dk](http://ilva.dk)

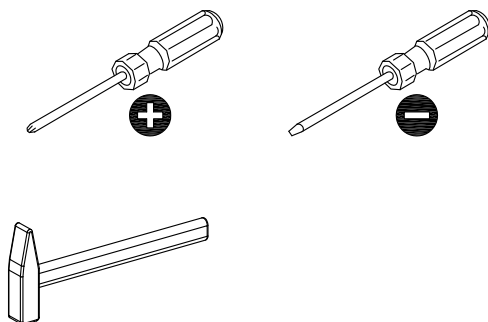
Best regards,  
ILVA



---

## Tools needed

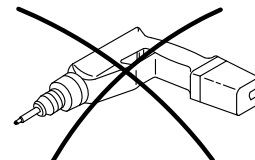
---



---

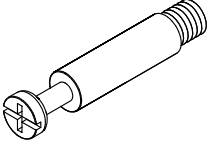
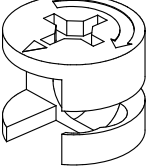
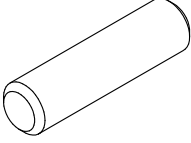
## Don't use!!!

---



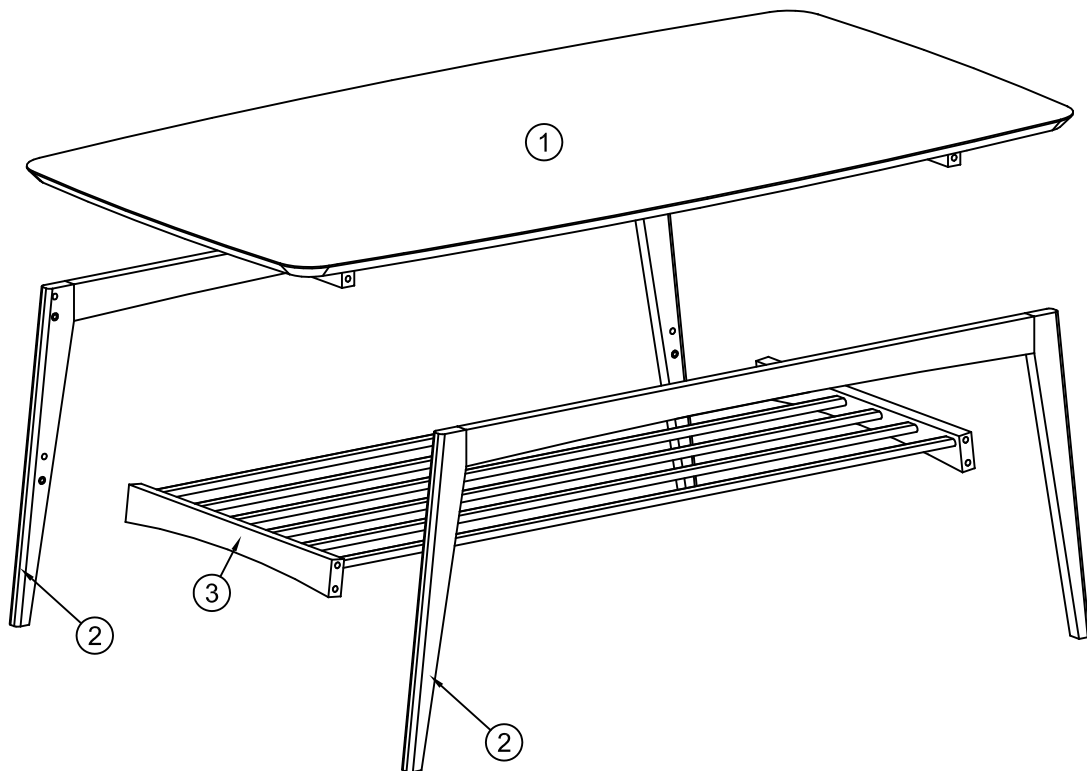
# Total material list, hardware

---

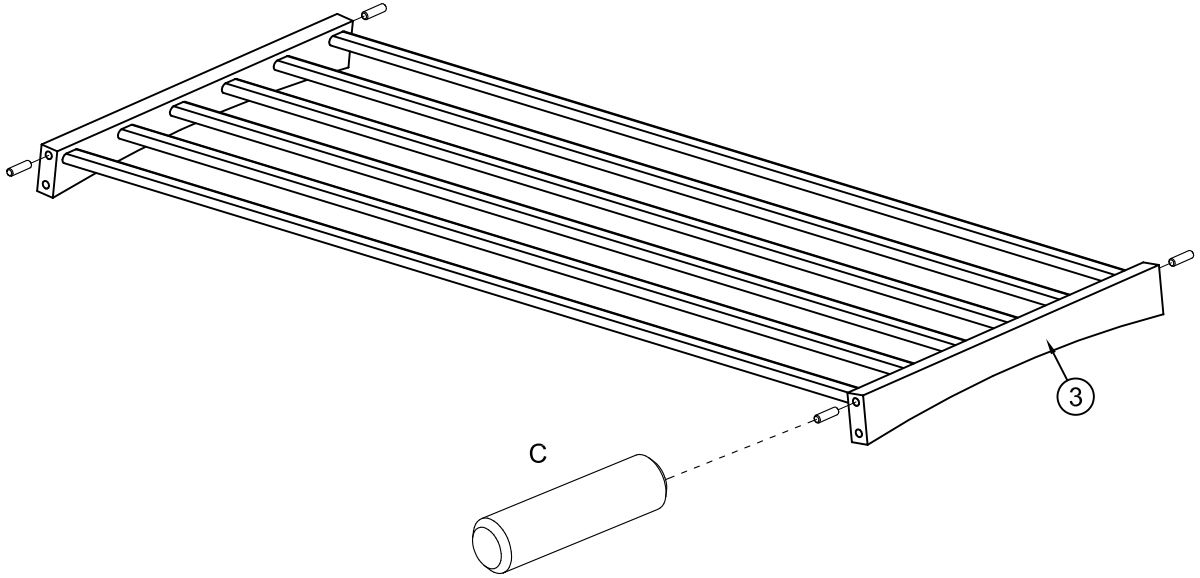
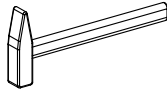
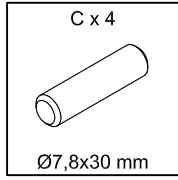
A x 8	B x 8	C x 8
 Ø6x44 mm	 Ø15 mm	 Ø7,8x30 mm

# Total material list, furniture parts

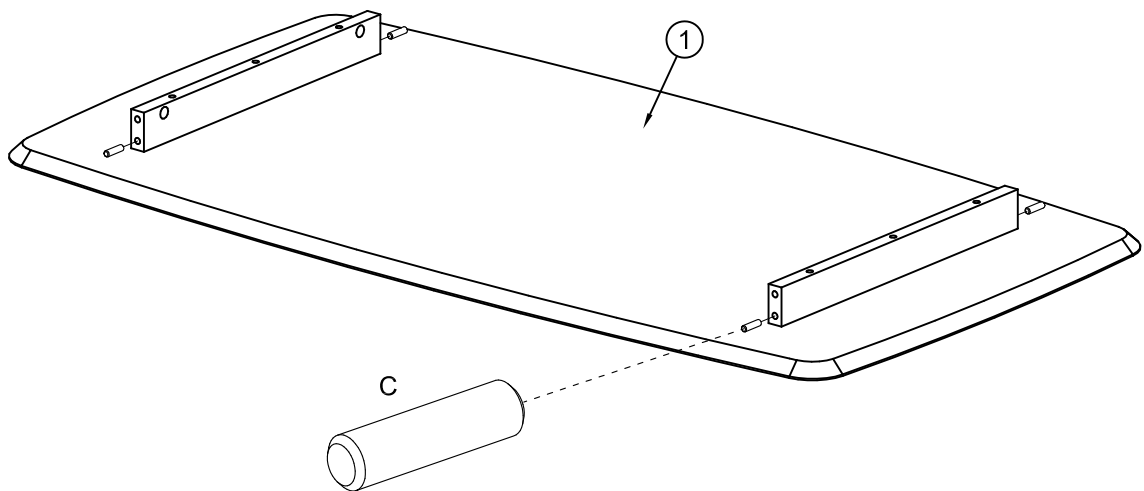
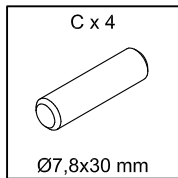
			✓
①	1	1200x600x68	
②	2	1010x452x20	
③	1	935x400x45	



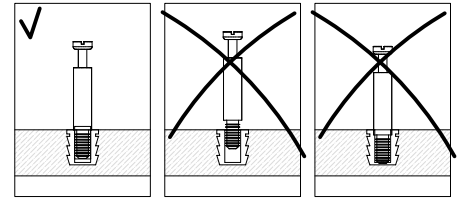
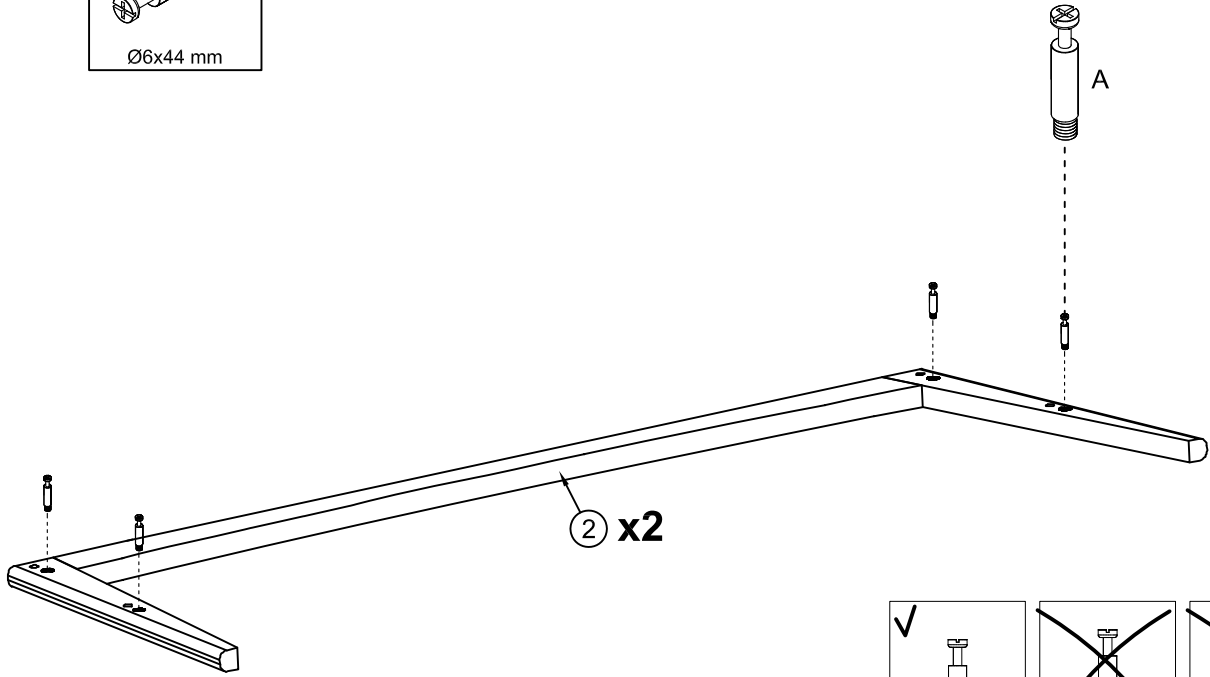
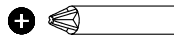
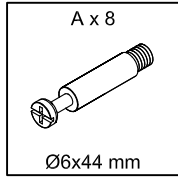
1



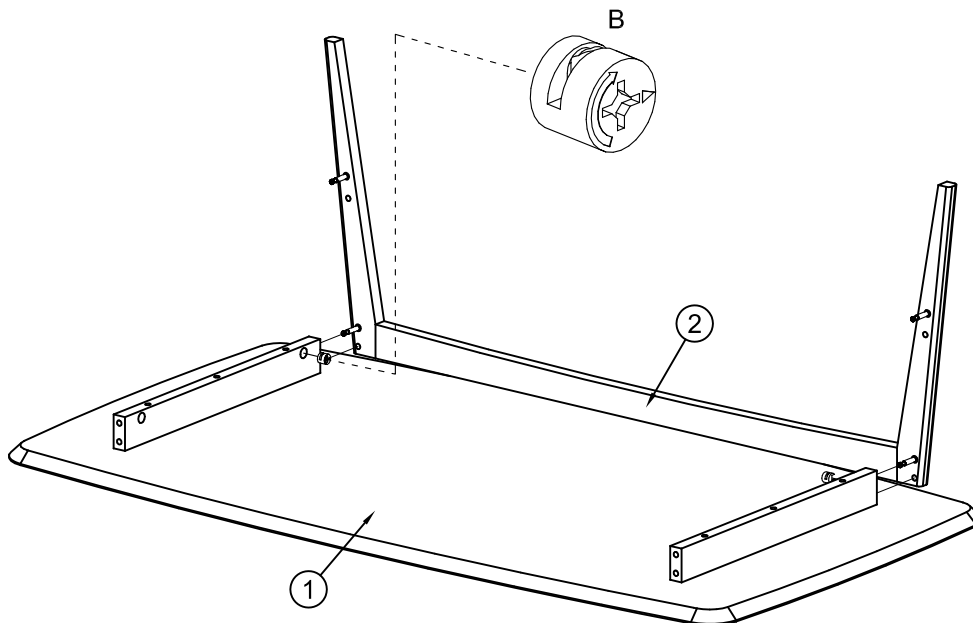
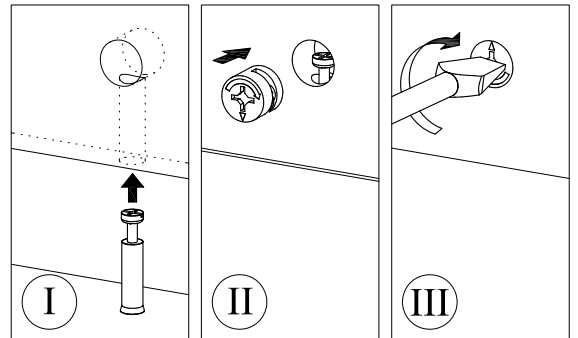
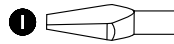
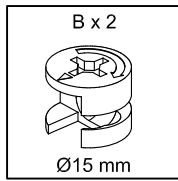
2



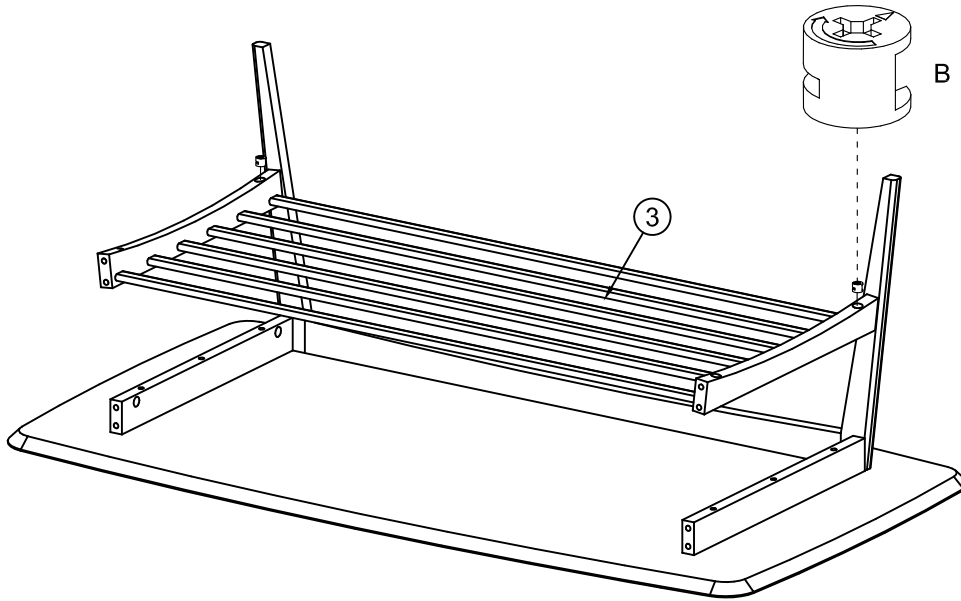
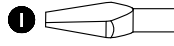
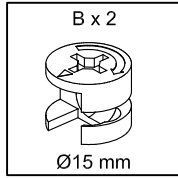
# 3



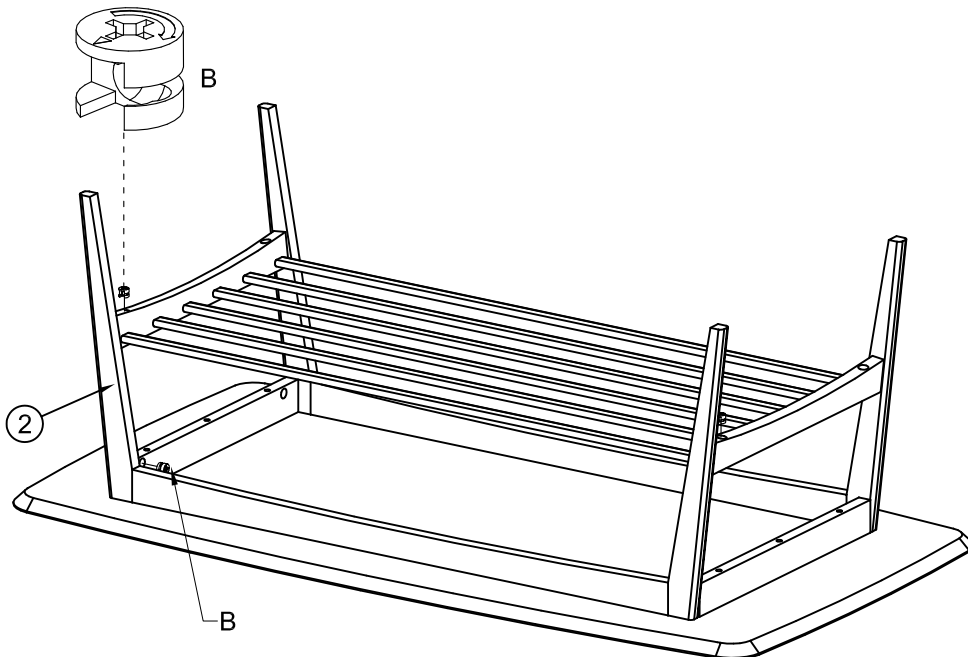
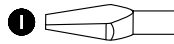
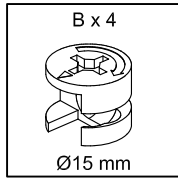
# 4



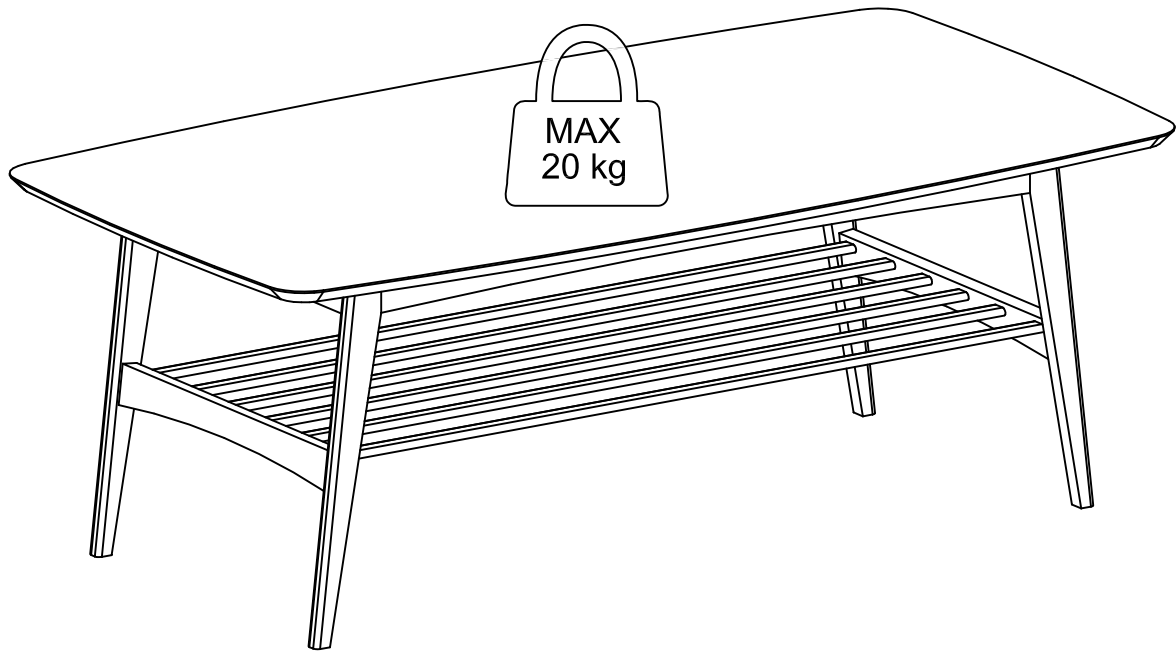
# 5



# 6



7



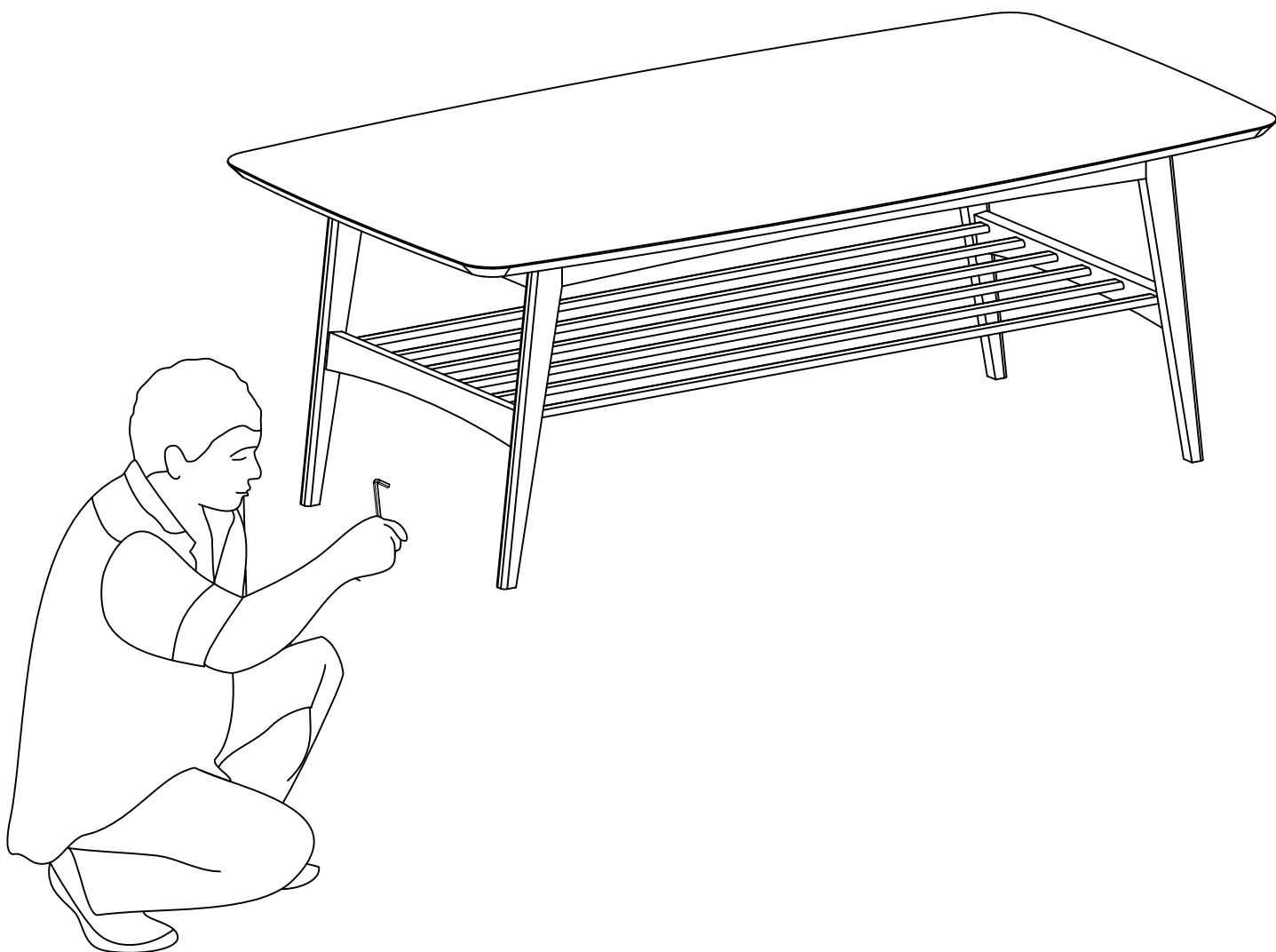
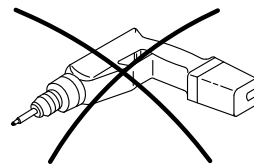


## VIGTIGT!

Det er vigtigt, at alle produkter, der samles med alle former for skruer, efterspændes **en måned** efter samling samt hver **tredje måned** for at sikre, at produktet er stabilt i hele dets levetid.

## IMPORTANT!

It is important that any product which is assembled using any kind of screw is re-tightened **one month** after assembly, and once every **3 months** - in order to assure stability through-out the lifespan of the product.



# Vedligeholdelses guide

Træ er et naturmateriale og derfor findes der ikke to træmøbler som er helt ens - dette skyldes blandt andet åretegninger og knaster. Disse naturlige særpreg er ikke en fejl i træet, men blot en del af træets naturlige struktur.

## MØBLET I HJEMMET

Efter fældning og opskæring af træet, "lever" træet stadig - hermed menes at træet stadig bliver påvirket af brug og omgivelser og små revner i træet kan opstå (også kaldet vindridser, disse er ubetydelige for produktets levetid). For at minimere ændringer på møblet, bør man være opmærksom på følgende:

- Farveændring kan ikke undgås ved normal brug, men du kan minimere ændringen ved at beskytte træet fra direkte sollys. Eksempelvis kan man med fordel vende møblet en gang imellem så farveændringen bliver ens over det hele.
- Indeklimaet har også en stor betydning. I de kolde og tørre vinter måneder trækker træet sig sammen, hvor træet i den fugtige og varme sommerperiode udvider sig. Sørg derfor for, at holde et stabilt indeklima på omkring 20 grader, en normal luftfugtighed på ca. 40-60 %, og undgå altid at have møblerne i uopvarmede rum.

## MØBLER MED OMTANKE

Dit møbel har fra fabrikkens side fået en overfladebehandling, men derfor skal du stadig bruge det med omtanke. Spildes der på møblet, så bør pletten straks fjernes med en hårdt opvredet klud. Brug bordskåner eller glasbrikker, når noget stilles på møblet. Vær opmærksom på at møblet højst må være tildækket af plast eller voksdug i 12 timer af gangen, så man sikrer at træet kan ånde.

## VEDLIGEHOLDELSE AF VOKSBEHANDLET TRÆ.

Daglig rengøring – Møblet aftørres med en hårdt opvredet klud med en mild sæbeopløsning i lunkent vand.

Vedligeholdelse – Møblet har fra fabrikken fået en voksbehandling, som gør træet modstandsdygtig over for fedt og snavs. For at bibeholde denne modstandsdygtighed, skal man efterbehandle møblet med en Guardian møbelvoks. Kom voksen på en farvenerutral fnugfri klud, og påfør derefter et jævnt lag voks langs træets åreretning. Lad voksen sidde i 20-30 min. hvorefter voksen gnubbes ned i træet langs åreretningen. Til sidst fjernes overskydende voks med en tør fnugfri klud. Ønskes en mere skinnende overflade kan du gentage behandlingen.

Behandlingen bør ske 3 – 4 gange årligt

# Maintenance guide

Wood is a natural material, and no two wooden furniture is quite alike, this is partly due to veins and knots. This is part of the nature of the wood and are natural characteristics and thus not a fault in the wood.

## FURNITURE IN YOUR HOME

After felling and cutting the wood is still "living", which means that use and surroundings will still influence the wood, and small cracks may appear (These are insignificant and have no influence on the lifespan of the product). In order to minimize changes in the furniture you should be aware of the following:

- Color variations cannot be avoided by normal use, but to minimize discoloration you must protect the wood from direct sunlight. For example, you could turn around the furniture, so the surface appears alike all over.
- The indoor climate has a vast influence. During the cold and dry winter months the wood will contract, whereas during humid and hot summer period it will expand. Try to keep a constant indoor climate around 20° C, and a normal air humidity of approx. 40-60%, and furthermore always avoid keeping the furniture in unheated rooms.

## FURNITURE WITH CARE

Your new furniture has been pre-treated with wax from the factory, but still you need to use it with care. If any spills, please remove the stain immediately with a moist cloth. We strongly recommend use of place mats and coasters, whenever you place something on the furniture. All wooden surfaces may only be covered with an oil cloth for a maximum of 12 hours at a time, in order to allow the wood to breathe.

## MAINTENANCE OF WAXED WOOD

Daily cleaning - use a cloth firmly wrung in mild soapy lukewarm water.

Maintenance - From the factory, your new furniture has been pre-treated with wax which has made it resistant to grease and dirt, so we recommend giving the product additional treatment with wax intended for wooden furniture before use. To maintain this resistance, you should re-treat the furniture with for example a Guardian furniture wax. Use a clean lint free color neutral cloth. Apply a small amount of wax and apply along the wood grains. After application, leave it on for 20 -30 minutes. When this is done, simply rub the furniture in one direction along the grains, with a clean lint free cloth. If You wish a shinier surface, you can repeat the treatment.

We suggest doing this treatment 3-4 times a year.

