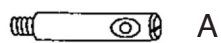


Samlevejledning for sofabord



A



B

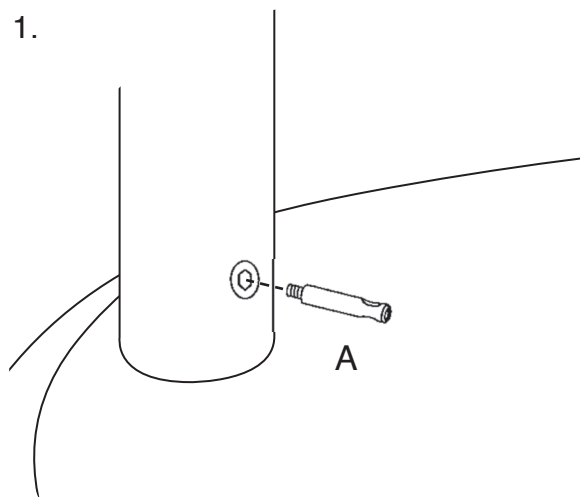


C

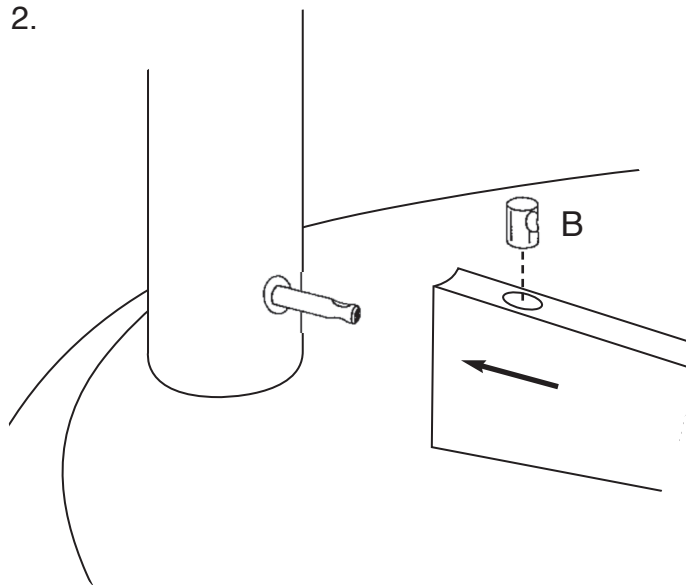


D

1.

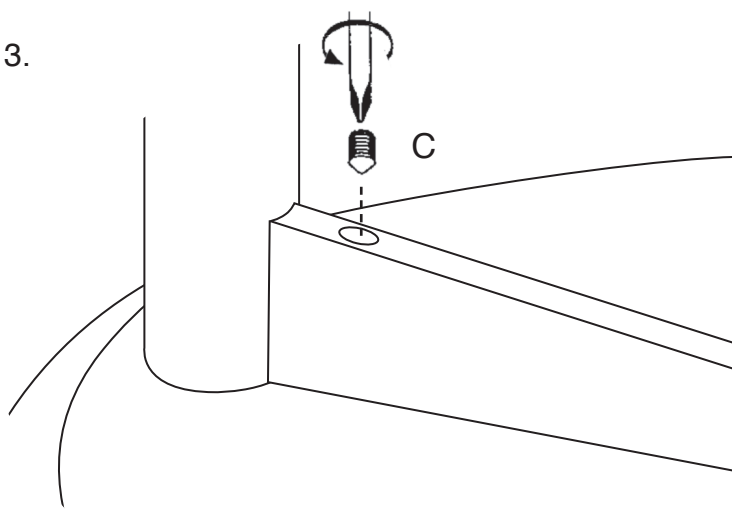


2.

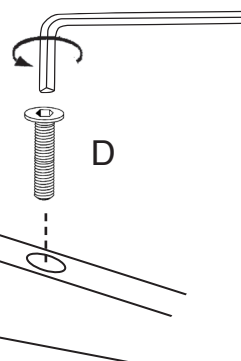


A skrues i med fingrene til den er i bund.
Derefter skrues den tilbage, så hullet står lodret.
Det er OK at den sidder løs.
Når C skrues i spændes systemet.

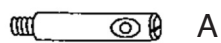
3.



4.



Samlevejledning for sofabord



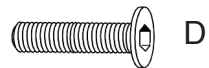
A



B

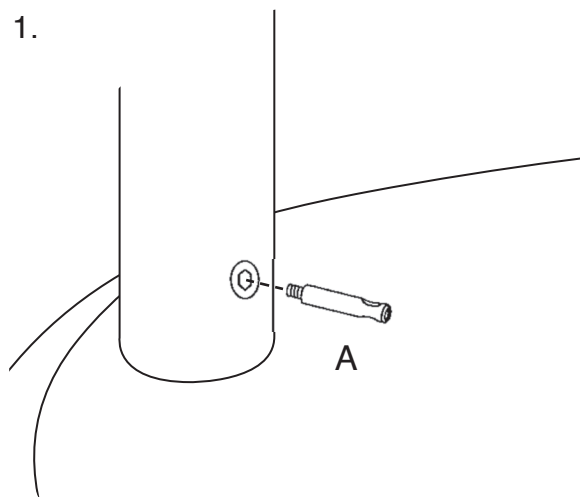


C

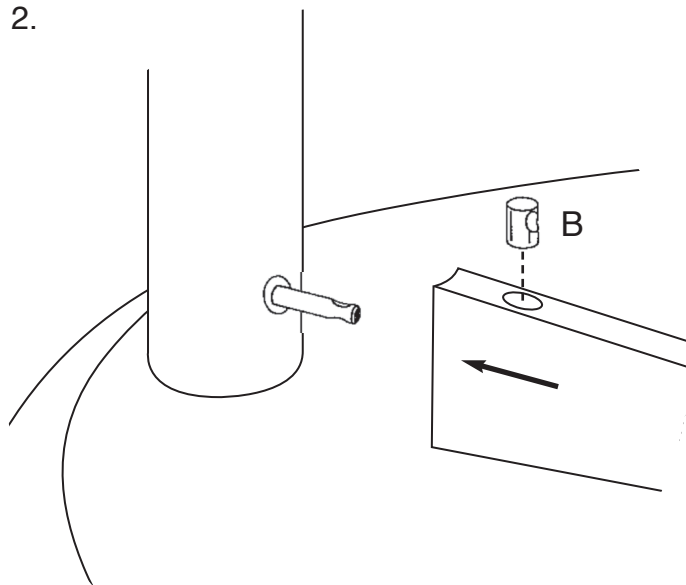


D

1.

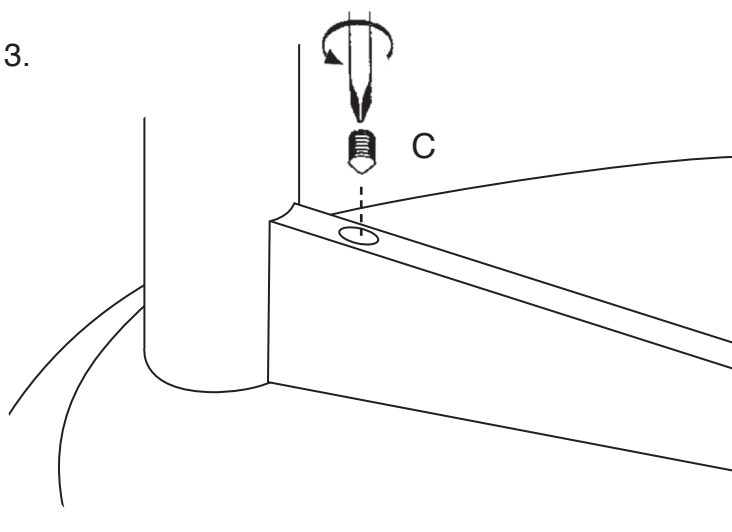


2.



A skrues i med fingrene til den er i bund.
Derefter skrues den tilbage, så hullet står lodret.
Det er OK at den sidder løs.
Når C skrues i spændes systemet.

3.



4.

