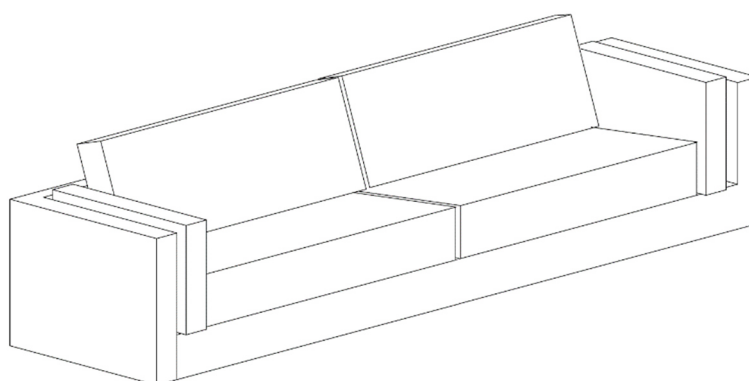


Assembly Instruction

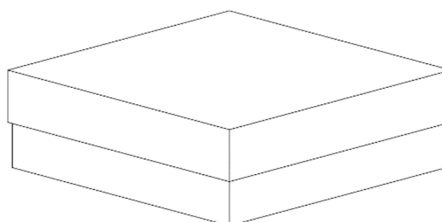
ASKOV



Article number: 1072890

Askov - L 248 x H 83 x B/D 97 cm

3 pers Sofa, siddehøjde 42 cm, OBS! Tung vare, se mere i vores leveringsbetingelser.



Article number: 1072891

Askov - L 90 x H 42 x B/D 90 cm

Sofa puf, siddehøjde 42cm

Kære Kunde

Tillykke med dit nye køb.
Følg disse råd og få det bedste resultat, når du samler produktet.

Læs vejledningen grundigt, før du går i gang.
Find hjælp, hvis I skal være to til at samle møblet.
Tjek at pakken indeholder alle dele på materialeoversigten.
Saml møblet på et blødt underlag, så du undgår ridser.
Følg vejledningen nøje.
Efterspænd møblet efter en måned.
Gem denne vejledning.

Afsæt god tid.

Nogle møbler kan samles på få minutter. Andre – der f.eks. består af flere dele – kan tage over en time at samle. Afsæt god tid eller gør evt. arbejdet af flere omgange.

Mangler du enkeltd dele, eller har du spørgsmål til Samlevejledningen kontakt kundeservice på ilva.dk.

Venlig hilsen
ILVA



Anbefalet:



Recommended:

Dear Customer

Congratulations on your new purchase.
Follow this advice and get the best Result when assembling the product.

Read the instruction carefully before you start.
Get help, if two persons are required for assembly.
Make sure, you have all parts on the total material list.
Work on a soft, flat surface to avoid any damage to the finish.
Follow the assembly instruction.
Tighten the furniture joints after a Month.
Keep the assembly instruction.

Allocate good time

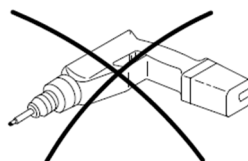
Some furniture can be assembled in minutes. Others – e.g. products in several parts – can take more than an hour to finish. Make sure to allocate good time or divide up the work.

If any parts are missing or you have questions for the Assembly instruction contact support at ilva.dk.

Best regards
ILVA

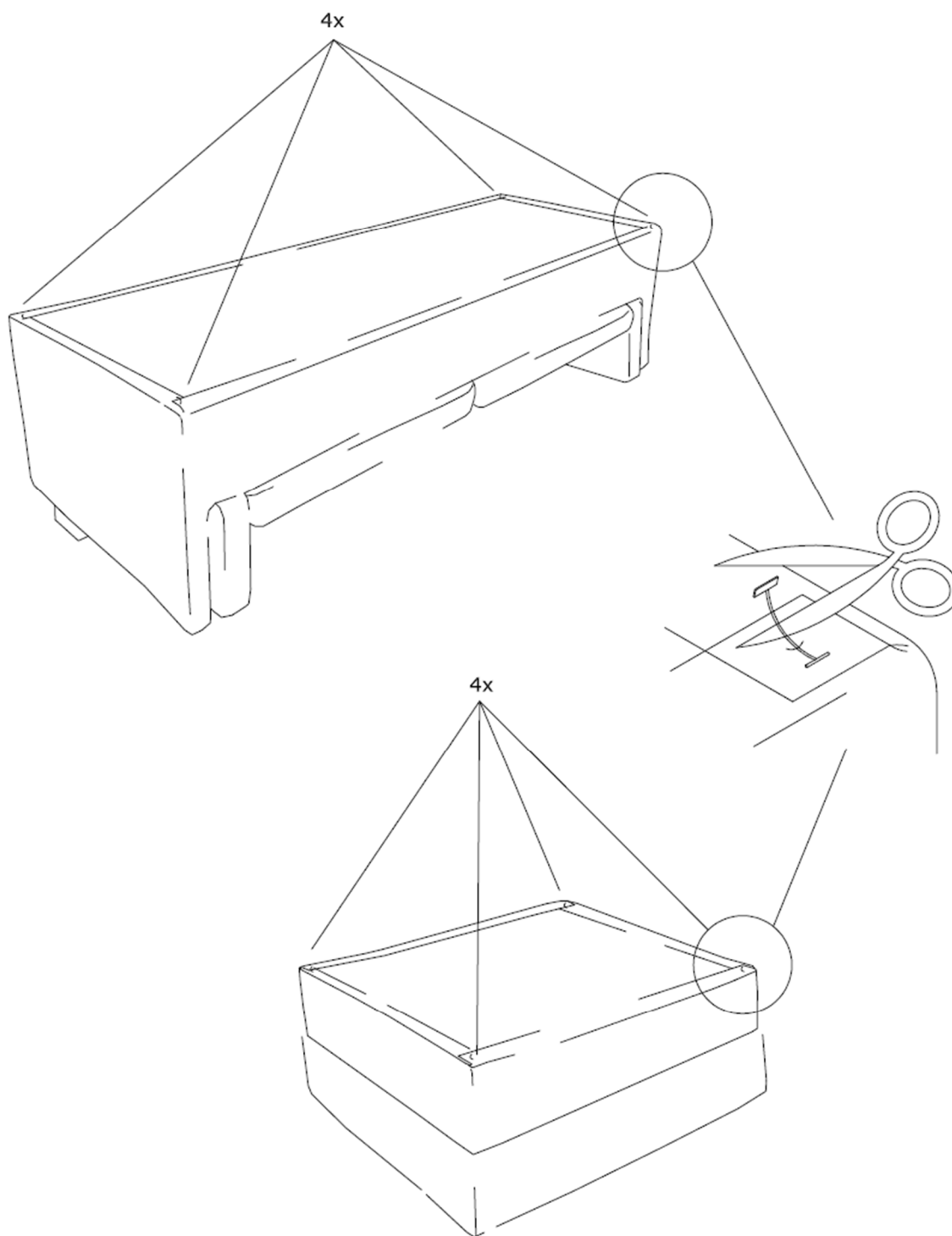
Tools needed

Don't use!!!

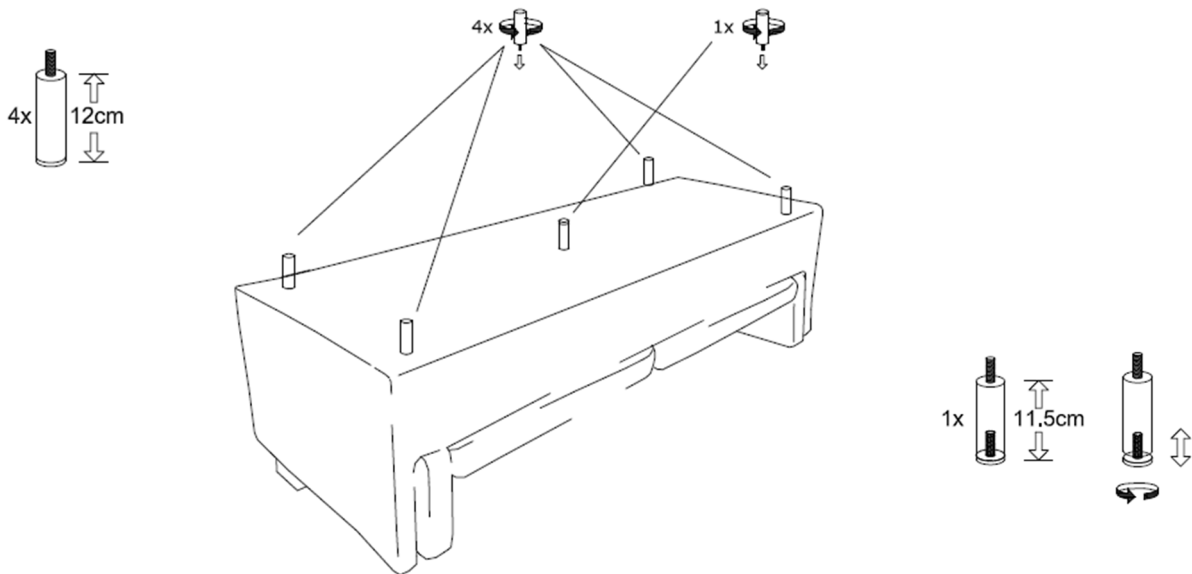


ILVA

ASSEMBLY INSTRUCTION



ASSEMBLY INSTRUCTION



VIGTIGT:

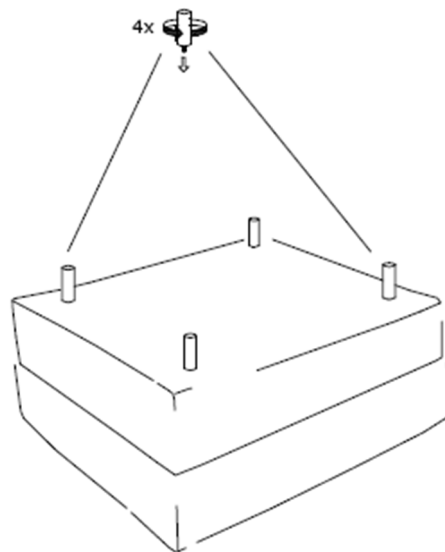
Det skal sikres at alle ben er skruet helt i bund, som sikrer at sofaen står fast og vandret.

Bemærk, at centerbenet er 5mm kortere, end de 4 udvendige ben. Centerbenet skal blot sikre aflastning på midten ved stor vægt påvirkning.

IMPORTANT:

Please secure that all legs are firmly fastened, which secures that the sofa stand firmly and horizontal.

Please note that the center leg is 5mm shorter than the 4 outside legs. The center leg is only supposed to strengthen the center of the sofa by high pressure.



Max load

