

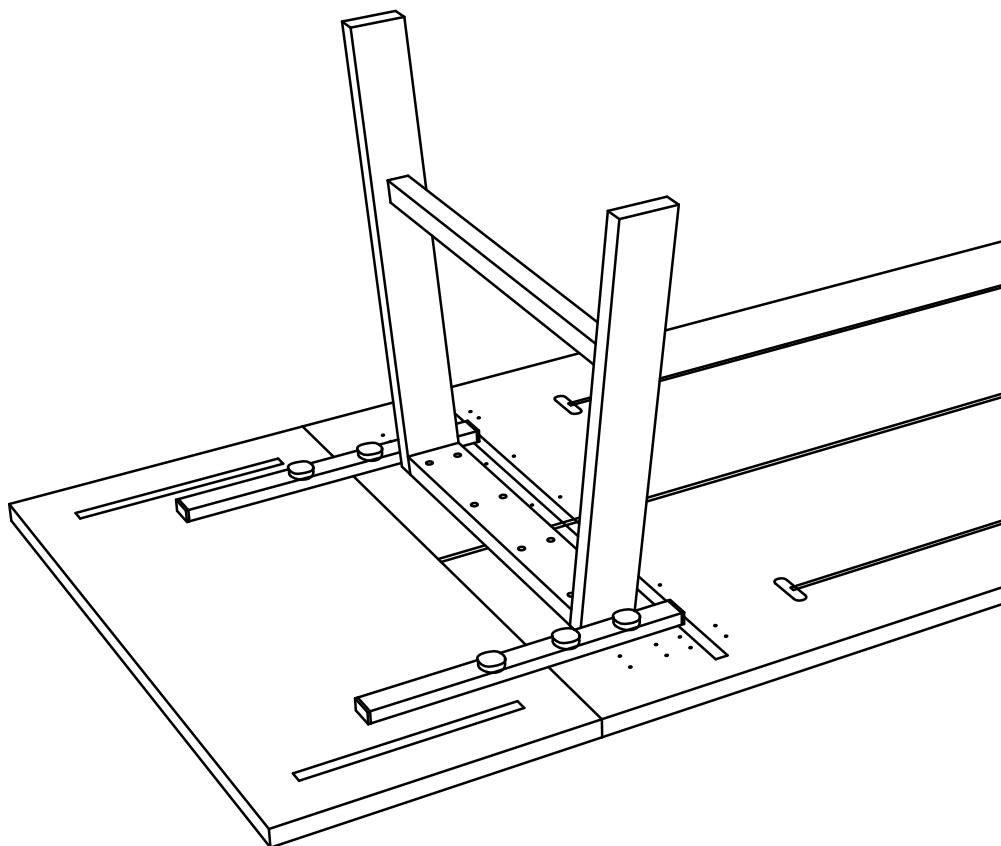
DK **Samlevejledning**

Tillægsplade til plankeborde m/A-ben

IDdesign

GB **Assembly manual**

Leaf for plank tables w/A-legs



DK *Tillægspladen monteres med fingerskruer der drejes ved håndkræft.*

GB *You attach this leaf to the table by turning the thumbscrews by hand.*

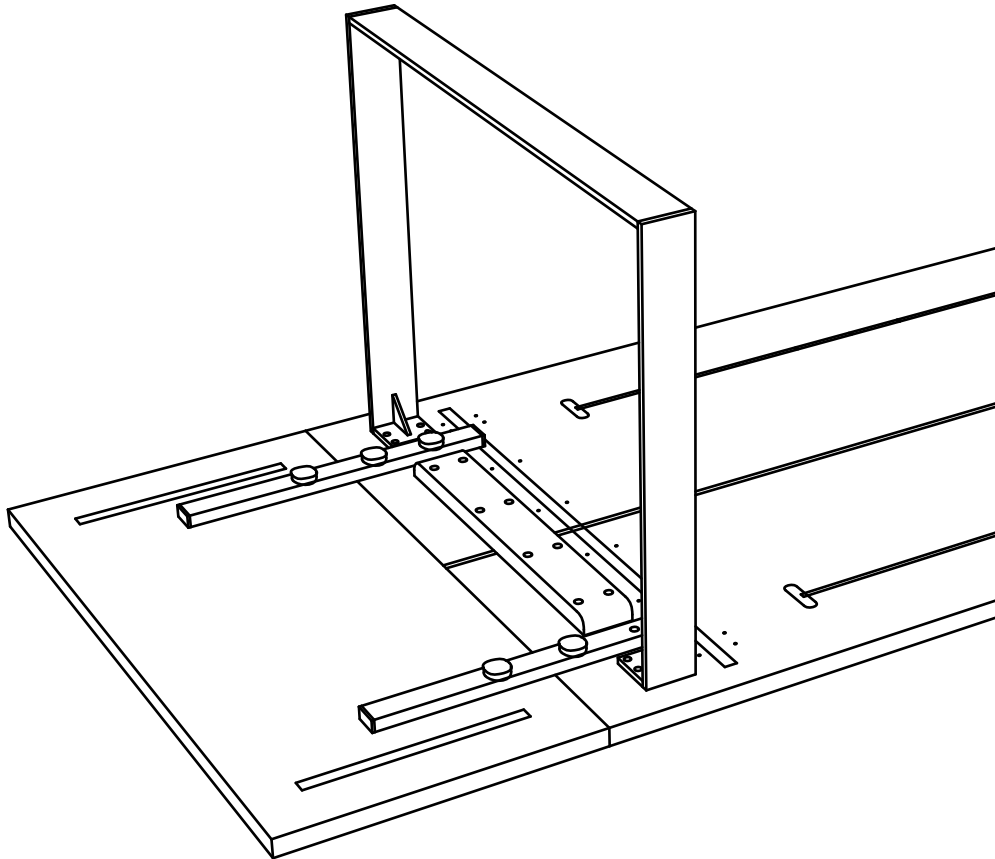
DK **Samlevejledning**

Tillægsplade til plankeborde m/U-ben

IDdesign

GB **Assembly manual**

Leaf for plank tables w/U-legs



DK *Tillægspladen monteres med fingerskruer der drejes ved håndkræft.*

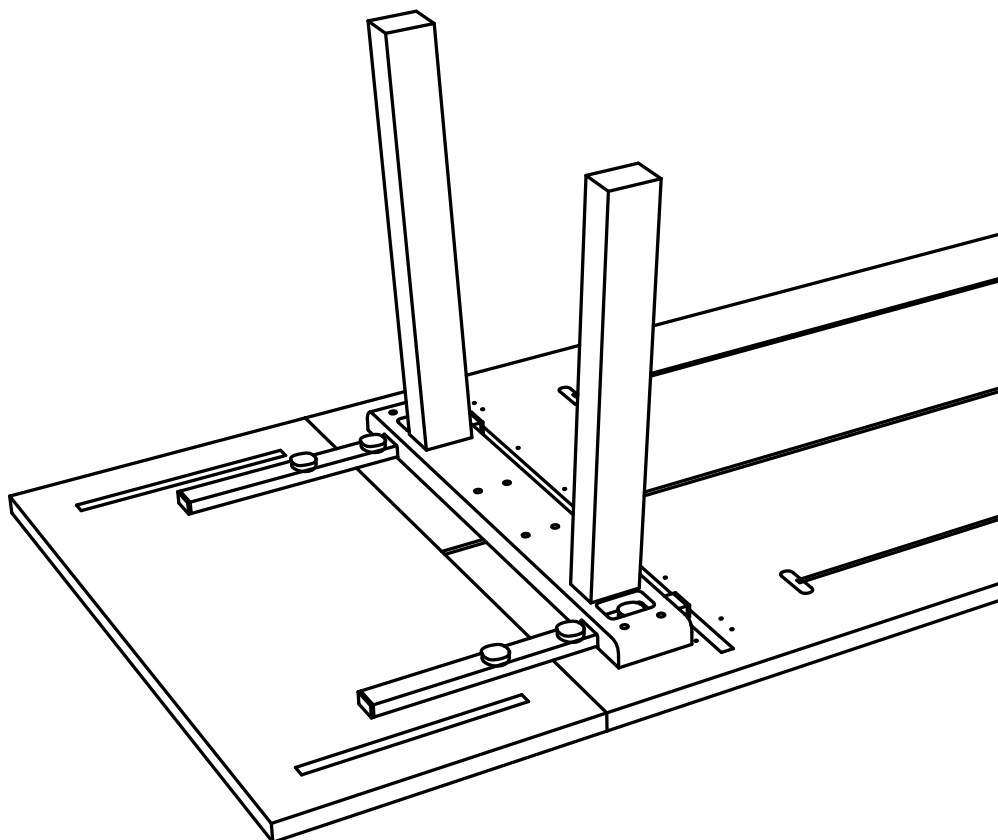
GB *You attach this leaf to the table by turning the thumbscrews by hand.*

DK **Samlevejledning**

Tillægsplade til plankeborde m/Vintage-ben

GB **Assembly manual**

Leaf for plank tables w/Vintage-legs



DK *Tillægspladen monteres med fingerskruer der drejes ved håndkræft.*

GB *You attach this leaf to the table by turning the thumbscrews by hand.*