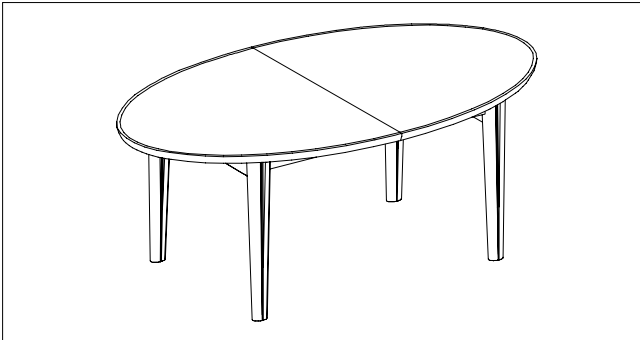


**Samle- & vedligeholdelsesvejledning
Assembly & Maintenance Instructions
Montage- & Pflegeanleitung
Instructions d'assemblage et Maintien**

SM78



**Tillykke med Deres nye Skovby møbel
Skovby**

Skovby har gennem mere end 75 år udviklet sig til en af de førende producenter af komplette spisestue møblelementer i Europa, og er blevet kendt over det meste af verden for møblernes tidløse design, enestående funktioner og håndværksmæssige kvalitet.

Håndværk

De klassiske håndværkstraditioner danner stadig basis for hvert eneste Skovby møbel og er således Deres sikkerhed for, at De får det bedste af dansk møbeltradition og design. Træ er et tiltalende materiale bl.a. på grund af de smukke, individuelle strukturer, naturen har skabt. Det kan således ikke betragtes som fejl på produktet, når der forekommer mindre farve- og strukturforskelle, men blot som en understregning af, at hvert enkelt møbel er et unikt produkt, hvoraf der ikke findes to helt ens eksemplarer.

**Herzlichen Glückwunsch zu Ihrem neuen Skovby-Möbel
Skovby**

Skovby Møbelfabrik stellt seit mehr als 75 Jahren Esszimmermöbel her und ist heute einer der führenden Produzenten von kompletten Esszimmern in Europa. Die Firma ist in weiten Teilen der Welt für ihr zeitloses Design, ihre einzigartigen Funktionen sowie Ihre hohe handwerksmäßige Qualität bekannt.

Handwerk

Die klassischen Handwerkstraditionen bilden noch immer die Basis für jedes einzelne Möbelstück von Skovby und sind somit Ihre Sicherheit dafür, dass Sie das Beste aus dänischer Möbeltradition und dänischem Design erhalten. Holz ist ein ästhetisch ansprechendes Material u.a. wegen der von der Natur geschaffenen schönen individuellen Strukturen. Kleinere Farb- und Strukturunterschiede können somit nicht als Fehler betrachtet werden. Sie unterstreichen lediglich, dass jedes einzelne Möbelstück einmalig ist, und dass zwei Möbel somit nie 100% identisch sind.

**Congratulations on your new Skovby furniture
Skovby**

In the course of more than 75 years, Skovby has become one of the leading manufacturers of complete dining room suites in Europe. Skovby is known throughout the world for the timeless design, unique functions and fine workmanship of its furniture.

Craftsmanship

Traditional craftsmanship still forms the basis of each piece of Skovby furniture, so you can be confident that you are getting the very best of Danish furniture tradition and design. Wood is an appealing material, among other things because of the beautiful, individual structures created by nature. Consequently, minor differences in colour and texture should not be regarded as defects, but be perceived as unique and individual. Not two pieces of furniture are 100% identical.

**Felicitations avec votre nouveau mobilier Skovby
Skovby**

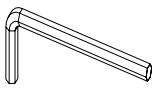




Pendant une période de plus de 75 ans, Skovby est devenu une des usines les plus importantes en meubles de salle à manger de l'Europe, et est connue par-delà le monde pour son design intemporel, ses fonctions uniques et son travail artisanal raffiné.

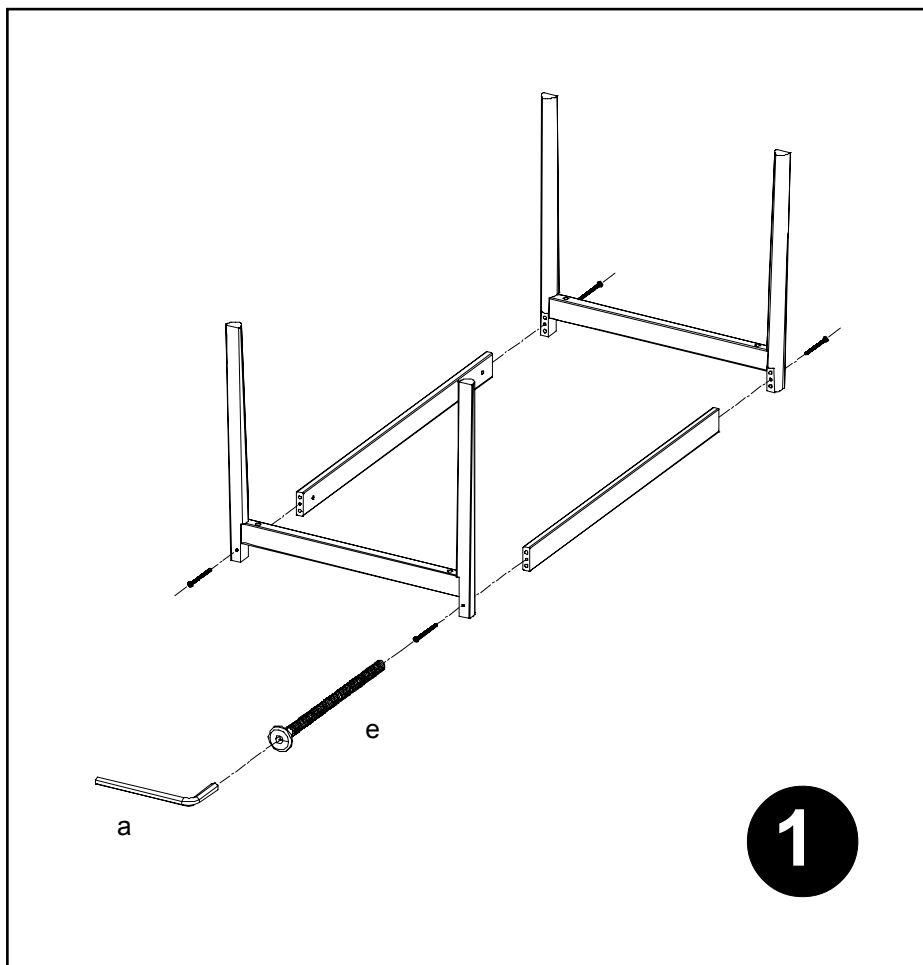
Artisanat

Les traditions classiques de l'artisanat sont encore toujours à la base de chaque meuble de la collection Skovby, et vous pouvez donc être assuré que vous avez acheté ce qu'il y a de mieux au point de vue de la tradition et du design du meuble danois. Le bois est un matériau noble, entre autres choses par sa structure individuelle que la nature lui a donnée. Par conséquent, des légères différences de ton et de structure ne doivent pas être considérées comme étant des fautes dans le produit, mais doivent vous rappeler que chaque table est une pièce unique; il n'existe pas deux meubles qui soient identiques à 100%.



SM78

	Antal/ Quantity/ Anzahl/ Nombre	Varenr. Item Artikel-Nr. Code
	1 x a	994234
	4 x b	994203
	16 x c	994200
	4 x d	994204
	4 x e	994206



Miljø

Skovby forsker til stadighed i nye metoder til fremstilling af miljøvenlige møbler. Deres nye møbel påvirker således naturen mindst muligt, idet det kun er til de smukke synlige overflader, der er anvendt langsomt voksende ædeltræ. Overfladebehandlingen og den miljøvenlige indre træmasse, ved finerede produkter, lever op til de strengeste europæiske normer, hvilket bl.a. betyder, at møblet kan bortskaffes forureningsfrit, når det engang er udtjent.

Environment

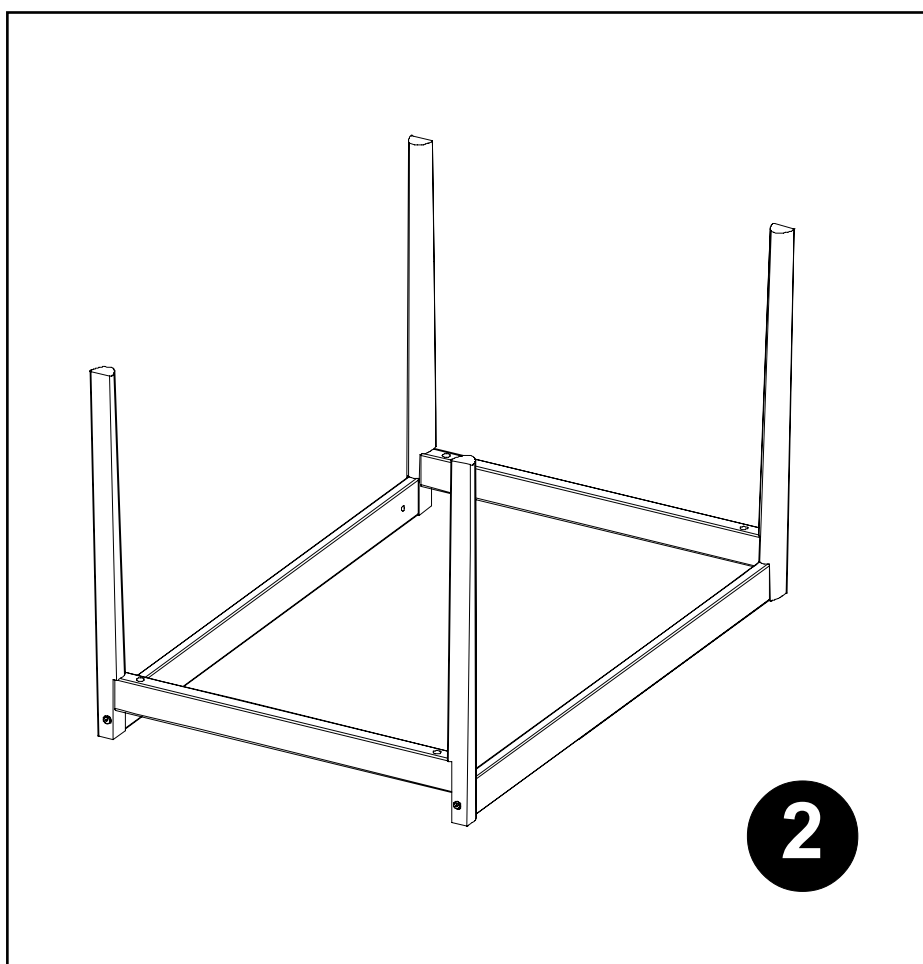
Skovby continually searches for new methods for the production of environmental furniture. Therefore your new furniture affects nature as little as possible as only the beautiful visible surfaces are made of slowly growing precious wood. The surface treatment and the eco-friendly inner wood, for veneered products, conform with the strictest European standards. This means that you can dispose of the furniture practically without polluting nature when the furniture eventually reaches the end of its life cycle.

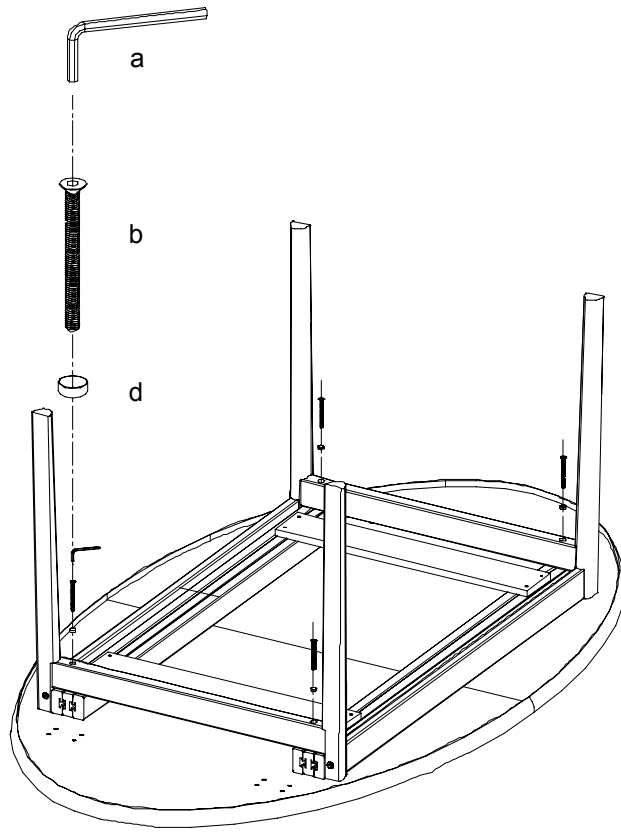
Umwelt

Skovby sucht ständig nach neuen Methoden zur Herstellung umweltverträglicher Möbel. Ihr neues Möbel belastet somit die Umwelt möglichst wenig, da nur für die schönen sichtbaren Oberflächen langsamwachsendes Edelholz verwendet wurde. Die Oberflächenbehandlung und die umweltfreundliche innere Holzmasse für Furnierprodukte entsprechen den strengsten europäischen Normen. Dies bedeutet u.a., dass ausgediente Skovby-Möbel umweltneutral entsorgt werden können.

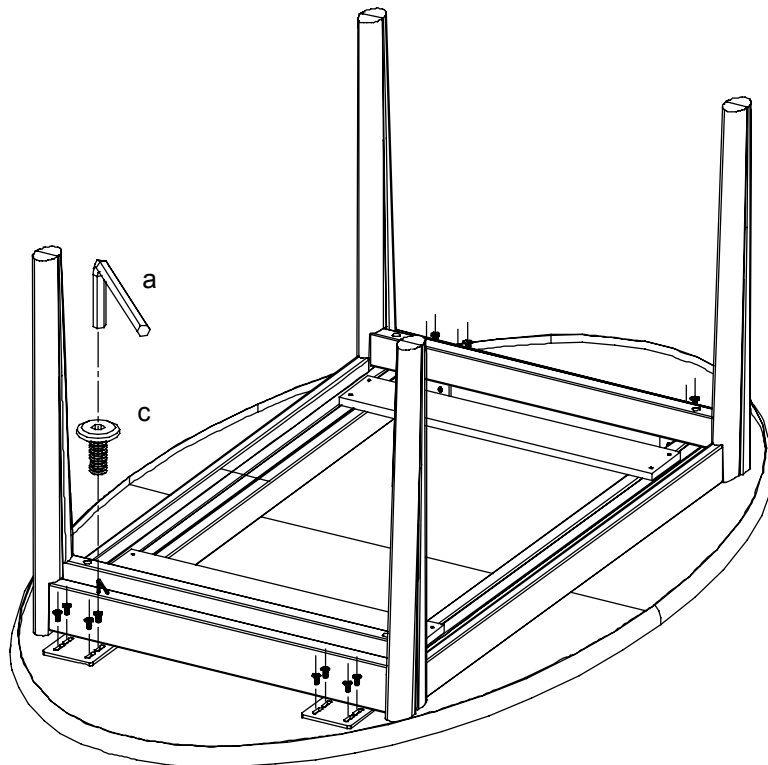
Environnement

Skovby recherche continuellement des nouvelles méthodes de production qui protège l'environnement. La production de votre nouvelle meuble a endommagé la nature aussi peu que possible, parce que ce n'est que les belles surfaces visibles qui sont fabriquées de bois fin croissant lentement. La surface et le bois d'intérieur utilisés pour les meubles plaqués sont conformes aux normes Européennes les plus strictes. Entre outre ceci vous permet de vous débarrasser de votre meuble, lorsqu'il a fait son temps.





3



4

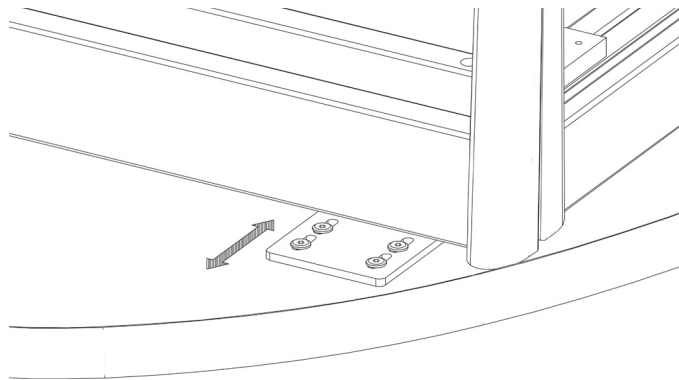
Da massivt træ vil udvide sig eller trække sig sammen afhængig af luftfugtighed og temperatur, kan bordets yderste benramme justeres på plads, så benene altid kan stå samlet forned ved gulvet og således bevare bordets harmoniske udseende.

As solid wood expands or contracts depending on air humidity and temperature, it is possible to adjust the outer leg frame to ensure that the legs are joined at the bottom near the floor and thus maintain the harmonious look of the table.

Da sich Massivholz in Abhängigkeit von Luftfeuchte und Temperatur ausdehnt oder schwindet, sind die äußeren Tischbeine justierbar und können so erneut in die richtige Stellung gebracht werden. Dies gewährleistet, dass die Tischbeine unten am Boden stets geschlossen sind und das harmonische Erscheinungsbild des Tisches gewahrt bleibt.

A cause du fait que le bois massif s'agrandi ou se contracte suivant l'humidité de l'air et de la température, il est possible de régler le cadre de pieds externes.

Ceci vous permet d'assurer que les pieds soient toujours proches de l'un et l'autre en bas et ainsi maintenir l'apparence harmonieuse de la table.



5

Møbler & Vedligeholdelse

1. Følg altid den vejledning, der følger med møblet eller besøg www.skovby.dk.
2. Fugt er træmøblers værste fjende. Spildes der væske på et møbel, skal dette aftørres omgående.
3. Skænke- og bordoverflader skal beskyttes med bordskånere mod varme, fugtige og farvede genstande. Bordskånerne skal være lavet af et ikke fugt- og varmegennemtrængende materiale.
Brug altid skærefast underlag ved anvendelse af skarpe redskaber (knive m.m.).
4. Det skal bemærkes, at træmøbler kan ændre farve og karakter med tiden pga. lys- og luftpåvirkning.
Anbring ikke møblerne i direkte sollys, eller mod en radiator eller varmeblæser.
Det anbefales, at møbeloverflader ikke tildækkes delvist, fx af duge og bordløbere.
5. Møblerne er kun beregnet til indendørs brug og bør altid være anbragt i lokaler med normal temperatur (16-25°C) og luftfugtighed (40-70%).
6. Husk at efterspænde samleskruer.
7. **Massivt træ**
Udsving i luftfugtigheden vil bevirke, at massivt træ udvider sig eller trækker sig sammen og man vil således kunne mærke overgangen mellem de forskellige massive komponenter. Det betyder, at ved massive borde med midterfuger vil en ændring af pladestørrelsen pga. ændring i luftfugtighed give sig udslag i små åbninger ved kanten eller på midten, pladerne kan blive let buede, og der kan ligeledes opstå små revner i træet.
8. **Lakerede overflader samt højtrykslaminat (HPL) – Rengøring og pleje**
Ved daglig rengøring aftørres møblet med en ren, tør klud eller en klud hårdt opvredet i håndvarmt vand (evt. tilsat få dråber opvaskemiddel pr. liter vand), efterfulgt af aftørring med en ren, tør klud.
Brug *aldrig* slibende rengøringsmidler som fx skurepulver.
9. Renovering af lakerede overflader bør kun foretages på et professionelt møbelværksted.
10. I HPL overflader kan der forekomme pigmentpletter på op til 0,5 mm.
Ligeledes kan der forekomme mindre glansforskelle mellem de enkelte overflader.
11. **Sæbebehandlede overflader – Rengøring og pleje**
For at opnå en fugt- og smudsafvisende overflade bør De foretage sæbebehandling inden ibrugtagning af Deres nye møbel og herefter 2 – 3 gange årligt. Ved daglig rengøring aftørres møblet med en tør klud eller en klud, gerne hårdt opvredet i en håndvarm sæbespånsopløsning (½ dl til 1 l vand). Brug *aldrig* opvaskemiddel eller brun sæbe. Møblet eftertørres med en ren, tør klud.
12. **Olierede og hvidolierede overflader – Rengøring og pleje**
Ved daglig rengøring aftørres møblet med en ren, tør klud eller en klud hårdt opvredet i håndvarmt vand. Møblet eftertørres med en ren, tør klud.
For at holde overfladen modstandsdygtig overfor fugt og smuds, anbefales det at vedligeholde møblet med en god møbelolie til indendørs brug.
Da fremgangsmåden afhænger af fabrikat, følges den vejledning, som medfølger det olieprodukt, man har valgt. Venligst bemærk at olien kan smitte af på tøjet, indtil den er hærdet. **Dette kan ikke vaskes af.** Vi gør også opmærksom på, at olievædede klude og svampe kan selvantænde og derfor skal opbevares i metalbeholder med tætsluttende låg, lægges i vand eller brændes straks efter brug under overvågning.
13. Hvis De har været så uheldig, at der er sket en skade, så søg vejledning hos Deres forhandler.

Furniture & Maintenance

1. Always follow the instructions supplied with the furniture or visit www.skovby.com.
2. Moisture is the worst enemy of wooden furniture. If liquid is spilled on a piece of furniture, it must be wiped off immediately.
3. The surfaces of sideboards and tables must be protected with trivets against hot, damp and coloured objects.
The trivets must be made of a moisture and heat repellent material.
Always use a cut-resistant base when using sharp tools (knives, etc.).
4. Please note that wooden furniture may change colour and character over time due to the influence of light and air. Do not place furniture in direct sunlight or next to fan heaters or radiators.
It is recommended that the surfaces of furniture not be partially covered, for example by tablecloths, etc.
5. The furniture is designed for indoor use only and should always be placed in rooms with normal temperature (16-25°C) and air humidity (40-70%).
6. Remember to tighten assembly screws.
7. **Solid wood**
Fluctuations in temperature and humidity will cause solid wood to expand or contract. It will subsequently be possible to see the transitions between the various solid wood components. This means that on solid tables with central joints a change in the size of the top, on account of changes in air humidity, will result in small openings at the edge or in the centre and the pieces of wood may become slightly warped. Also small cracks may appear.
8. **Lacquered surfaces and high-pressure laminate (HPL) – Care & Maintenance**
For daily cleaning wipe the furniture with a clean, dry cloth or with a cloth firmly wrung in lukewarm water (if necessary added a few drops of washing-up liquid per litre of water), followed by wiping with a clean, dry cloth.
Never use abrasive cleaning agents such as scouring powder.
9. Lacquered surfaces should only be re-finished at a professional furniture workshop.
10. Laminated surfaces may contain pigment spots of up to 0.5 mm.
Also there may be minor gloss variations from surface to surface.
11. **Surfaces treated with soap – Care & Maintenance**
In order to achieve a moisture and dirt repellent surface, you should treat your new furniture with soap before use and subsequently 2 – 3 times a year. For daily cleaning wipe your furniture with a dry cloth, or a cloth firmly wrung in a lukewarm, white soap flake solution (½ dl in 1 l of water). **Never** use washing-up liquid or other kinds of soap. Afterwards wipe your furniture with a clean, dry cloth.
12. **Oiled and white oiled surfaces – Care & Maintenance**
For daily cleaning wipe your furniture with a clean, dry cloth or a cloth firmly wrung in lukewarm water, followed by wiping with clean, dry cloth.
In order to protect the tabletop against dirt and moisture, we recommend that you maintain the table with a high quality furniture oil for indoor use.
As the procedure for applying oil to the table may vary from product to product, we recommend that you follow the maintenance instructions accompanying the oil product chosen. Please note that before the oil has hardened it can rub off on clothing. **This cannot be washed off.**
Please also note that oil-soaked rags and sponges can ignite spontaneously and therefore must be stored safely in airtight metal containers or submerged in water. Otherwise they should be burnt under supervision immediately after use.
13. If your furniture becomes damaged, seek the advice of your retailer.

Möbel & Pflege

1. Stets die mitgelieferten Anleitungen befolgen oder unter www.skovby.com – Informationen zur Pflege und Erhaltung Ihres Möbels einholen.
2. Feuchtigkeit ist der schlimmste Feind der Holzmöbel. Beim Verschütten von Flüssigkeit Möbel umgehend abwischen.
3. Anrichten- und Tischoberflächen mittels von Untersetzern gegen Hitze sowie gegen Nässe und gefärbte Gegenstände schützen. Nur Untersetzer aus feuchtigkeits- und hitzebeständigem Material verwenden. Bei Verwendung scharfer Geräte (Messer usw.) stets eine schnittfeste Unterlage benutzen.
4. Bitte beachten, dass Holzmöbel bedingt durch Licht- und Lufteinflüsse allmählich Farbe und Charakter ändern können. Möbel weder der Sonneneinstrahlung aussetzen noch diese in unmittelbarer Nähe von Heizgebläsen oder -körpern anordnen. Es ist ratsam, Möbeloberflächen nicht teilweise, z.B. mit Tischtüchern, Tischläufern usw., zuzudecken.
5. Die Möbel sind nur für den Innenbereich vorgesehen und sollten stets in Räumen mit normaler Temperatur und Feuchtigkeit (16-25°C bzw. 40-70% Luftfeuchtigkeit) stehen.
6. Nicht vergessen, Montageschrauben nachzuspannen.
7. **Massivholz**
Wegen temperatur- und luftfeuchtigkeitsbedingter Schwankungen der Holzfeuchte dehnt sich Massivholz zwangsläufig aus oder schwindet, so dass der Übergang zwischen den verschiedenen Massivholz-Bauteilen deutlich in Erscheinung tritt. Dies bedeutet bei Massivholztischen, die in der Mitte geteilt sind, dass die durch die abweichende Luft- bzw. Holzfeuchte verursachte Änderung der Plattengröße wiederum kleine Öffnungen an der Kante oder in der Mitte ergeben wird, so wie sich die Platten geringfügig verbiegen können. Es können ebenfalls kleine Risse im Holz entstehen.
8. **Lackierte Oberflächen und Hochdrucklaminat (HPL) – Reinigung und Pflege**
Zur täglichen Reinigung Möbel mit einem sauberen, trockenen Tuch abwischen bzw. zunächst mit einem mit handwarmem Wasser (eventuell mit wenigen Tropfen Spülmittel pro Liter Wasser) getränkten, anschließend hart ausgewringenen Tuch und anschließend mit einem sauberen, trockenen Tuch abwischen. *Niemals* schleifende Reiniger wie z.B. Scheuerpulver einsetzen.
9. Die erneute Behandlung lackierter Oberflächen sollte nur durch eine professionelle Möbelwerkstatt erfolgen.
10. HPL-Oberflächen können Pigmentflecken mit einem Durchmesser von bis zu 0,5 mm aufweisen. Ferner können von Oberfläche zu Oberfläche geringe Unterschiede im Glanzgrad auftreten.
11. **Seifenbehandelte Oberflächen – Reinigung und Pflege**
Um eine feuchtigkeits- und schmutzabweisende Oberfläche zu bekommen, sollten Sie Ihr neues Möbel noch vor Ingebrauchnahme mit Seife behandeln und den Vorgang danach 2-3-mal im Jahr wiederholen. Zur täglichen Reinigung Möbel mit einem sauberen, trockenen Tuch abwischen bzw. zunächst gerne mit einem mit handwarmer Seifenflockenlösung getränkten (½ dl in 1 L Wasser), anschließend hart ausgewringenen Tuch und anschließend mit einem sauberen, trockenen Tuch abwischen. Keine Schmierseife und nie Lösungen mit flüssigem Spülmittel verwenden.
12. **Natur geölte und Weiß geölte Oberflächen – Reinigung und Pflege**
Zur täglichen Reinigung Möbel mit einem sauberen, trockenen Tuch abwischen bzw. zunächst mit einem mit handwarmem Wasser getränkten, anschließend hart ausgewringenen Tuch und anschließend mit einem sauberen, trockenen Tuch abwischen. Um die Oberfläche feuchtigkeits- und schmutzabweisend zu halten, sollten Sie Ihr Möbel mit einem guten Möbelöl für den Innengebrauch behandeln. Da die Verfahrensweise vom Fabrikat abhängig ist, ist die Gebrauchsanleitung des betreffenden Möbelöls zu befolgen. Es ist zu Beachten, dass Möbelöl auf Ihre Kleidung abfärben kann, bis es ausgehärtet ist. **Möbelölflecken gehen beim Waschen nicht raus. Bitte beachten!** Ölgetränkte Lappen und Schwämme können sich selbst entzünden und sind daher in festverschlossenen Metallbehältern bzw. in Wasser aufzubewahren oder sofort nach Gebrauch unter Aufsicht zu brennen.
13. Sollte bedauerlicherweise ein Schaden eingetreten sein, wenden Sie sich bitte zwecks Beratung an Ihren Händler.

Meubles & Entretien

1. Suivez toujours les instructions qui accompagnent le meuble ou visitez www.skovby.com.
2. L'humidité est le pire ennemi des meubles en bois. Si vous renversez du liquide sur un meuble, essuyez le immédiatement.
3. Utilisez des dessous-de-plat pour protéger la surface de vos buffets et de vos tables contre la chaleur et les objets humides et colorés. Assurez vous que l'humidité et la chaleur ne peuvent pas passer à travers du dessous-de-plat. Utilisez toujours un dessous résistant à la coupure lorsque vous vous servez d'objets tranchants (couteaux, etc.).
4. Veuillez noter que la couleur et l'apparence des meubles peuvent changer au fil du temps sous l'effet de la lumière et de l'air. Ne placez pas votre meuble en plein soleil, à côté d'un radiateur ou d'autres appareils de chauffage. Il est déconseillé de recouvrir partiellement la surface de vos meubles à l'aide d'une nappe ou d'autre.
5. Les meubles sont exclusivement conçus pour l'usage à l'intérieur et doivent toujours être placés dans des locaux avec une température et un taux d'humidité ordinaire (temp. : 16-25° C ; humidité de l'air : 40-70 %).
6. Rappelez vous de resserrer les vis d'assemblage.
7. **Bois massif**
En cas de variation de son humidité, le bois massif travaille inévitablement et laisse apparaître la transition entre les différentes composantes en bois massif. Ainsi, dans le cas des tables massives assemblées en leur milieu, toute modification de la dimension du plateau à la suite d'un changement du taux d'humidité de l'air ou du bois se traduit par de légers écartements sur le bord ou au centre de la table et, éventuellement, par une modeste ondulation des plateaux.
8. **Surfaces vernies et surfaces laminées à haute pression (HPL) – Nettoyage et Entretien**
Essuyez le meuble à l'aide d'un chiffon sec et propre. Vous pouvez également utiliser un chiffon bien torqué imbibé d'eau savonneuse (une goutte de liquide vaisselle pour un litre d'eau) et essuyer ensuite à l'aide d'un chiffon sec propre. N'utilisez *jamais* de détergents abrasifs (poudre à récurer, etc.).
9. Le retraitement de surfaces vernies doit exclusivement être confié à un atelier d'ébénisterie professionnel.
10. Il arrive que les surfaces en laminé ont des taches de piment jusqu'au 0,5 mm.
En outre, il se peut qu'il y a des légères variations en brillance entre les différents plateaux.
11. **Surfaces traitées au savon – Nettoyage et Entretien**
Afin de protéger les surfaces de votre nouveau meuble contre les saletés et l'humidité, il est recommandé de le traiter au savon avant de l'utiliser et de faire le retraitement 2-3 fois par an. Quant au nettoyage quotidien, il est recommandé de l'essuyer avec un chiffon sec ou d'utiliser un chiffon trempé dans de l'eau au savon en paillette et ensuite bien torqué. (½ dl de savon en paillettes pour un 1 l d'eau). N'utilisez jamais de liquide de vaisselle ou d'autre sorte de savon. Finalement, essuyez le meuble avec un chiffon sec.
12. **Surfaces traitées à l'huile – Nettoyage et Entretien**
Le nettoyage quotidienne se fait à l'aide d'un chiffon sec ou mouillé dans de l'eau tiède et bien torqué. Essuyez ensuite le meuble avec un chiffon propre et sec. Pour entretenir la résistance contre les saletés et l'humidité il est recommandé d'utiliser un huile de meuble de bonne qualité pour l'utilisation à l'intérieur. Puisque la marche à suivre dépend du fabricant nous vous conseillons de suivre l'instruction sur votre huile. Attention à vos tissus tant que l'huile n'est pas durcie, **il n'est pas possible d'enlever des taches à l'huile.** Attention d'auto combustion, tous les chiffons ou les éponges avec de l'huile doivent être conservés dans une boîte métallique avec un couvercle étanche ou être trempés dans un bac d'eau ou être brûlés sous surveillance.
13. Si, par malchance, votre meuble est endommagé, adressez-vous à votre marchand.