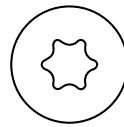
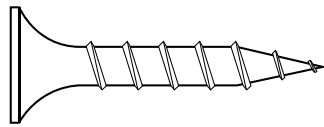
**DK Samlevejledning***TR-ben (vare nr.: IDTR)***GB Assembly manual***TR-legs (Item no.: IDTR)***16x***Ø5x30 mm*

DK Bemærk venligst at disse bordben ikke er forsynet med filt-puder el. lignende til beskyttelse af gulv!

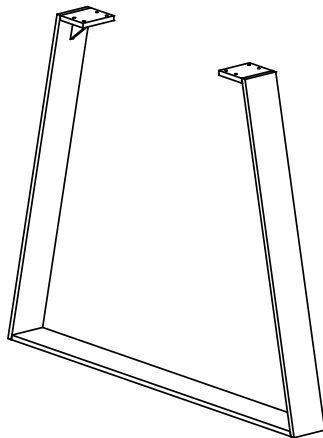
Vi anbefaler at du anskaffer sådanne filt-puder el. lignende, for at undgå at benene forårsager ridser eller trykmærker på gulvet.

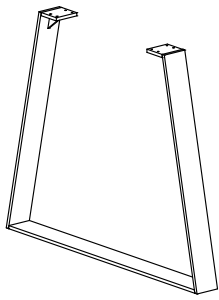
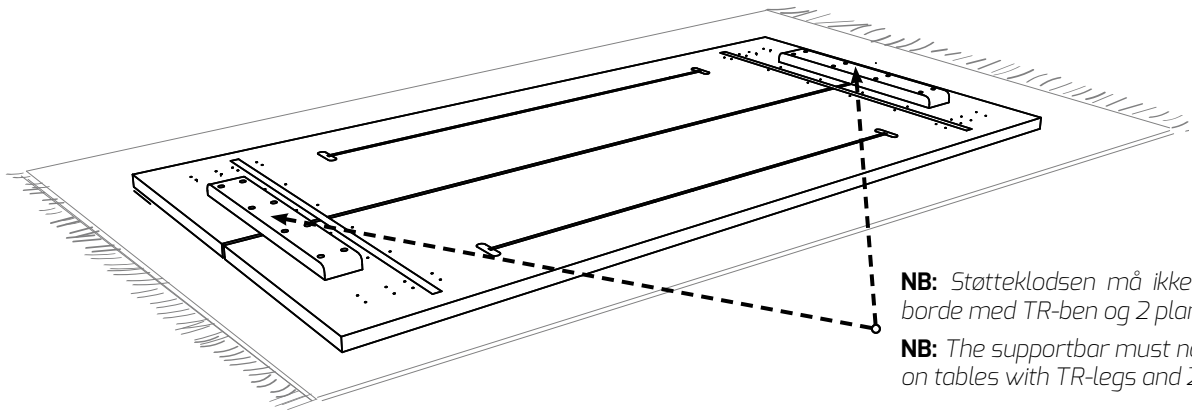
I tilfælde af at dit gulv måtte lide skade, kan leverandøren ikke holdes ansvarlig.

GB Please notice that these legs has no foot caps or felt pads to protect the floor!

We strongly recommend that you purchase such products to avoid scratches/pressure marks on the floors.

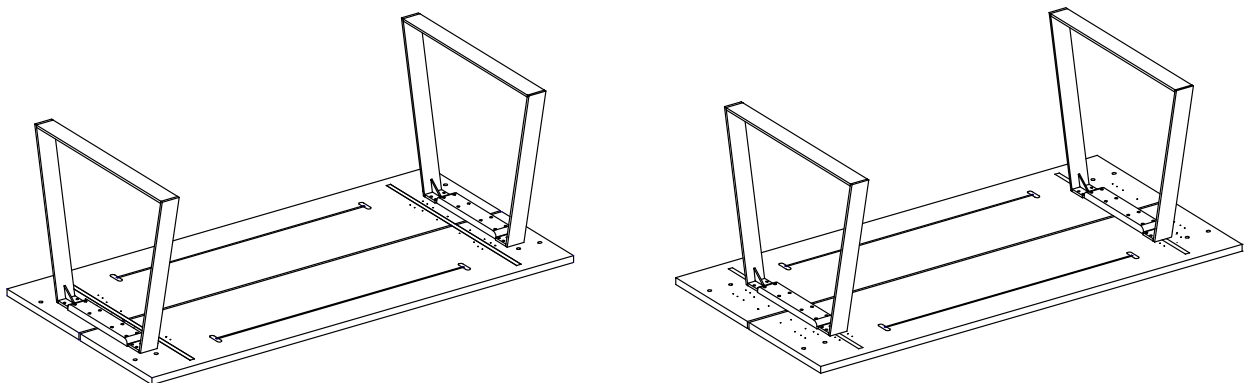
In case of damage to your floor, the supplier of this product cannot be hold responsible.

2x

**DK Samlevejledning***2-planke bord m/TR-ben***GB Assembly manual***2-plank table w/TR-legs***NB:** Støtteklodsens må ikke fjernes på borde med TR-ben og 2 planker!**NB:** The supportbar must not be removed on tables with TR-legs and 2 planks!

① **DK** Start med at lægge bordpladen med undersiden opad, på et jævnt og rent underlag (et tæppe el. lignende).

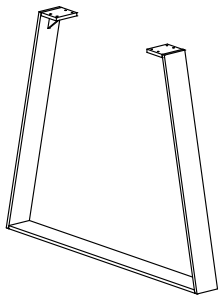
GB Place the tabletop upside down on a smooth and clean surface (fx a blanket).



② **DK** Du kan nu vælge benposition 1 eller 2, alt efter hvor mange og hvor brede stole du ønsker at sætte om bordet.

GB Choose leg position 1 or 2, depending on how many and how wide chairs you want to fit along the table.





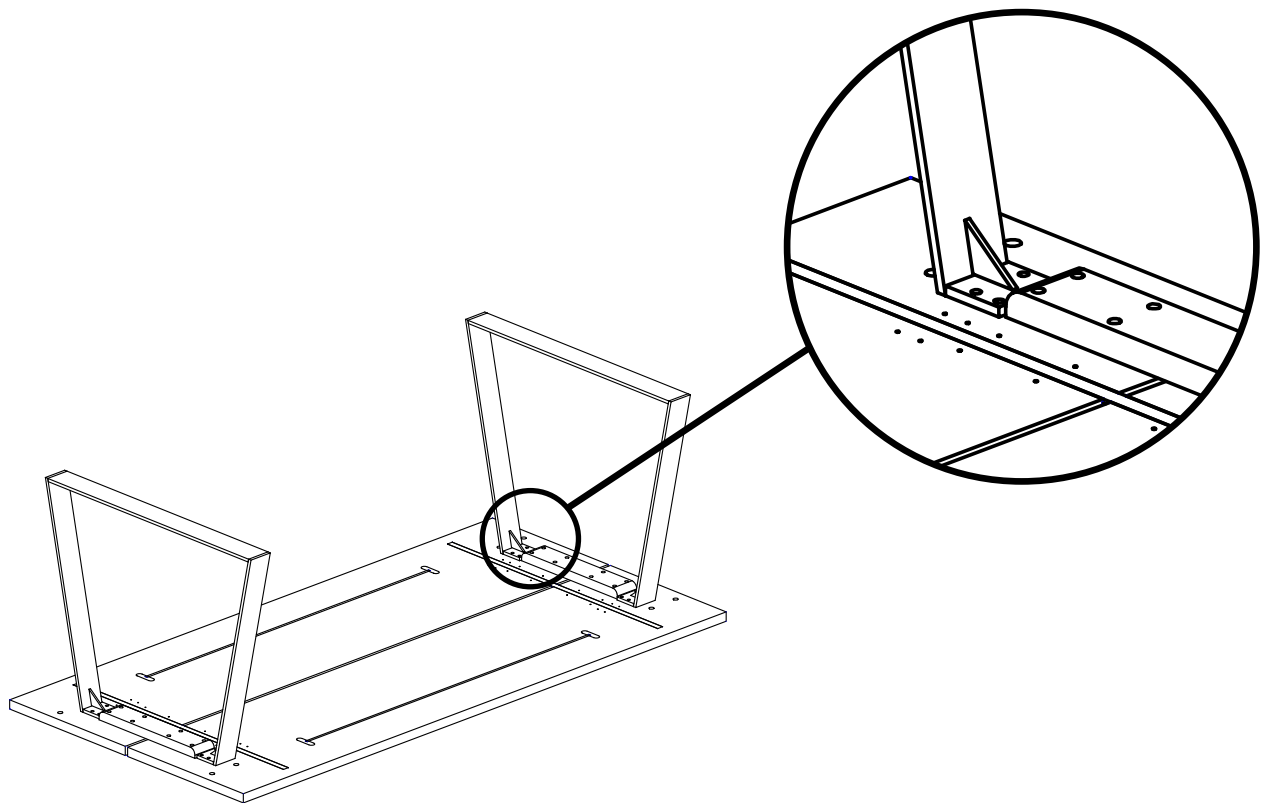
DK **Samlevejledning**

2-planke bord m/TR-ben

GB **Assembly manual**

2-plank table w/TR-legs

ILVA



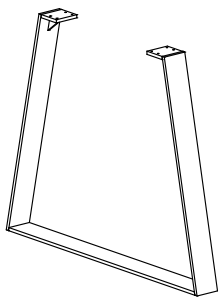
③ DK *Monter benene ved forsigtigt at skrue de 16 selvskærende skruer (Ø5x30 mm) igennem hullerne i benet og ind i de forborede huller i bordpladen.*

GB *Attach the legs by gently screwing the 16 self-tapping screws (Ø5x30 mm) through the holes in the leg and into the holes in the tabletop.*

④ DK *Vær 2 om forsigtigt at vende bordet om. Vi anbefaler at du efterbehandler borpladen med et plejeprodukt inden brug!*

GB *Ask a friend to help you turn the table around. We recommend that you treat your new table with a wood care product before you start using it!*





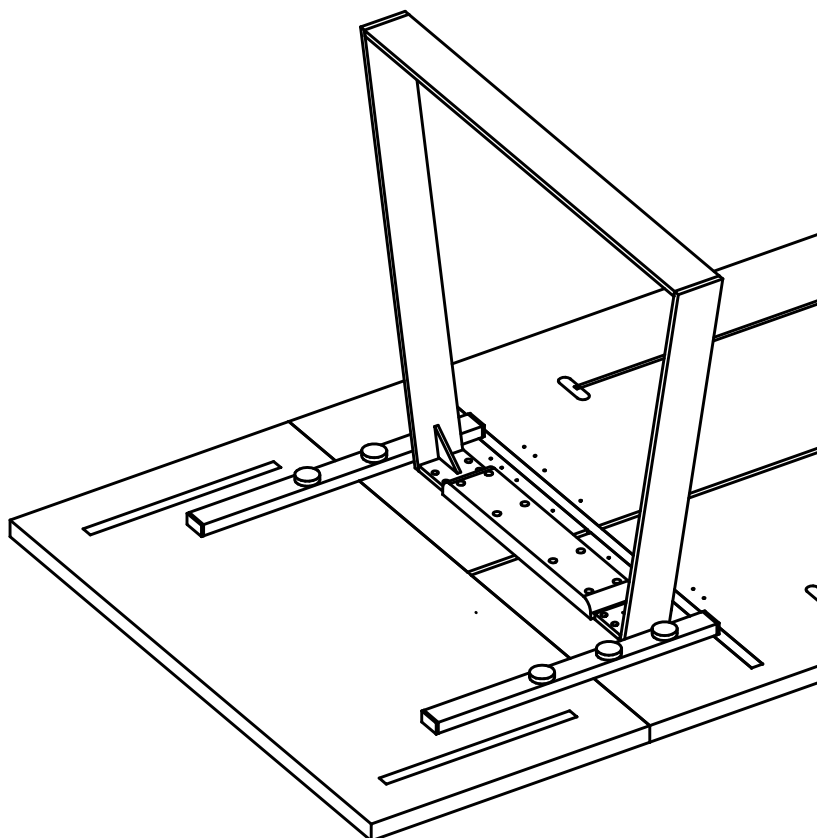
DK **Samlevejledning**

2-planke bord m/TR-ben

GB **Assembly manual**

2-plank table w/TR-legs

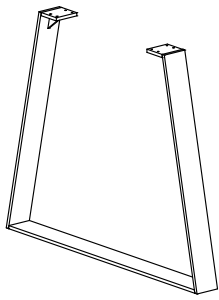
ILVA



⑤ DK *Har du købt en tillægsplade til dit plankebord, monteres denne med fingerskruer der drejes ved håndkræft.*

GB *If you have bought a leaf for the table, you can attach this by turning the thumbscrews by hand.*





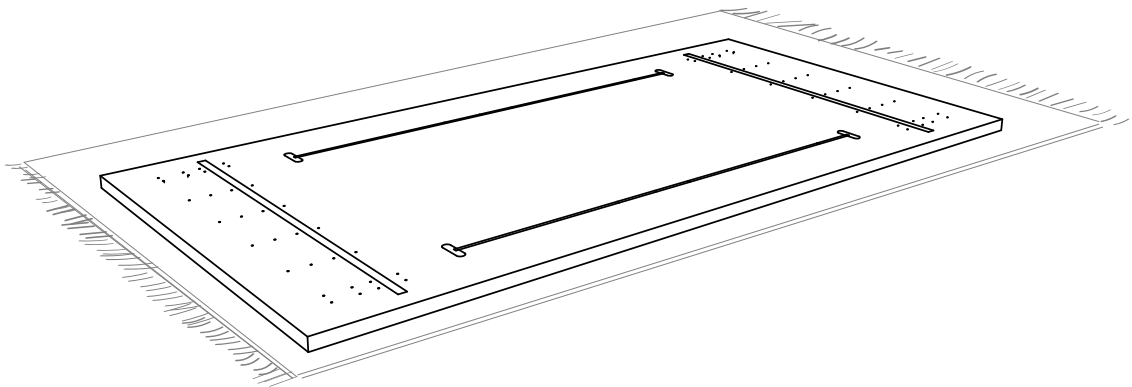
DK Samlevejledning

1-planke bord m/TR-ben

GB Assembly manual

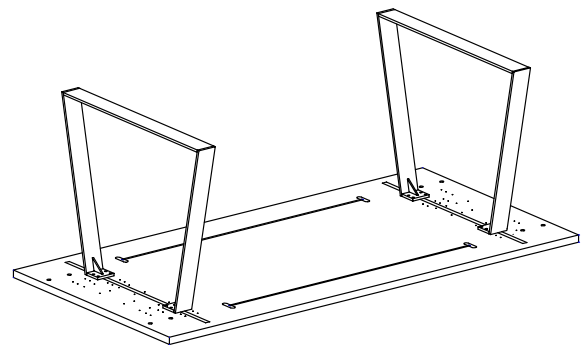
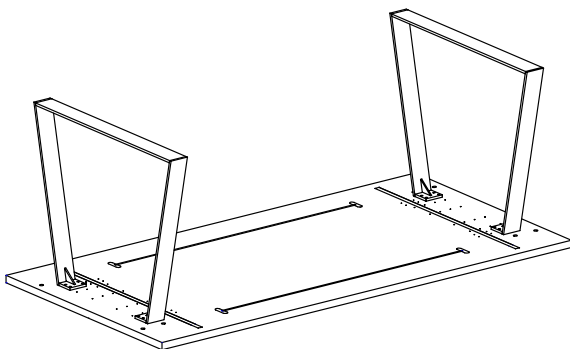
1-plank table w/TR-legs

ILVA



① DK Start med at lægge bordpladen med undersiden opad, på et jævnt og rent underlag (et tæppe el. lignende).

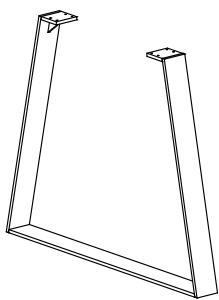
GB Place the tabletop upside down on a smooth and clean surface (fx a blanket).



② DK Du kan nu vælge benposition 1 eller 2, alt efter hvor mange og hvor brede stole du ønsker at sætte om bordet.

GB Choose leg position 1 or 2, depending on how many and how wide chairs you want to fit along the table.





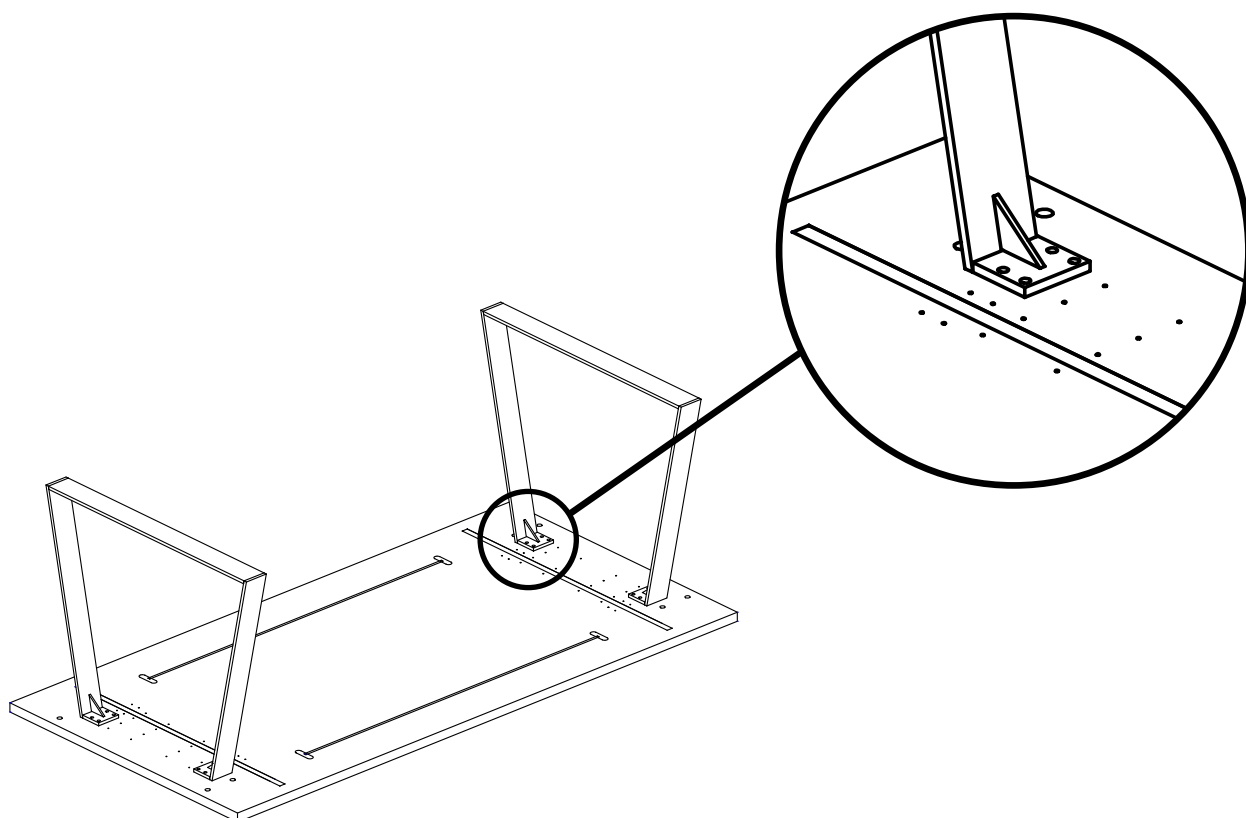
DK Samlevejledning

1-planke bord m/TR-ben

GB Assembly manual

1-plank table w/TR-legs

ILVA

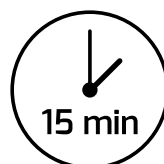


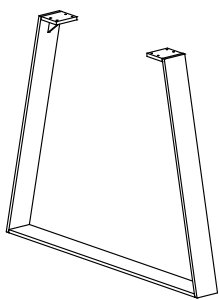
③ ^{DK} Monter benene ved forsigtigt at skrue de 16 selvskærende skruer (Ø5x30 mm) igennem hullerne i benet og ind i de forborede huller i bordpladen.

^{GB} Attach the legs by gently screwing the 16 self-tapping screws (Ø5x30 mm) through the holes in the leg and into the holes in the tabletop.

④ ^{DK} Vær 2 om forsigtigt at vende bordet om. Vi anbefaler at du efterbehandler borpladen med et plejeprodukt inden brug!

^{GB} Ask a friend to help you turn the table around. We recommend that you treat your new table with a wood care product before you start using it!





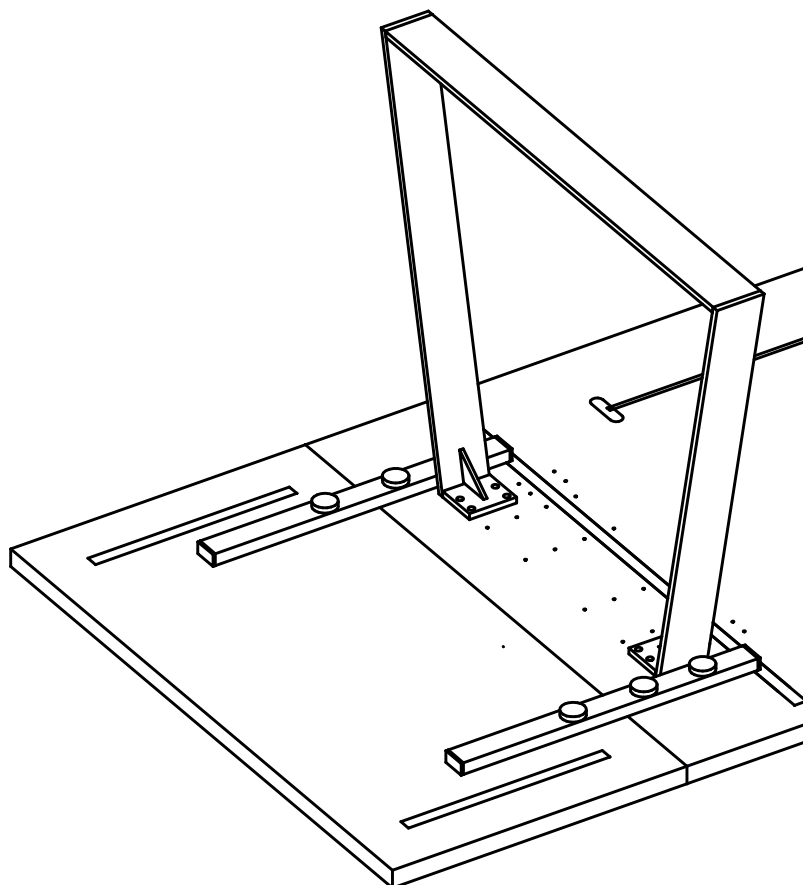
DK **Samlevejledning**

1-planke bord m/TR-ben

GB **Assembly manual**

1-plank table w/TR-legs

ILVA



⑤ DK *Har du købt en tillægsplade til dit plankebord, monteres denne med fingerskruer der drejes ved håndkræft.*

GB *If you have bought a leaf for the table, you can attach this by turning the thumbscrews by hand.*

