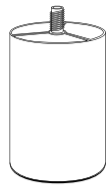
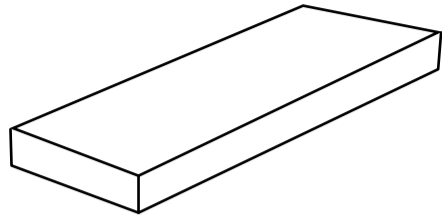


SAMLEVEJLEDNING KONTINENTAL

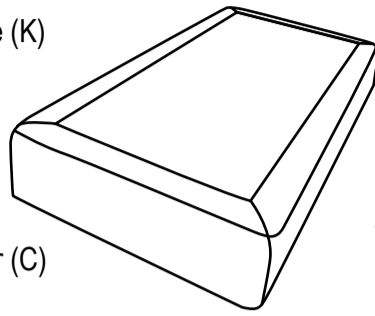
ASSEMBLY INSTRUCTIONS CONTINENTAL



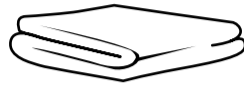
x 4 legs (BE)



x 2 Kerne (K)



x 2 Box (B)



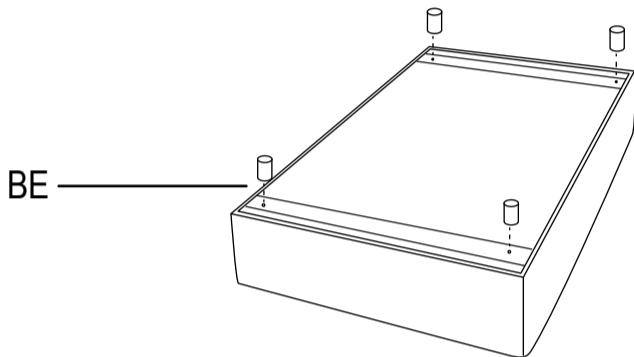
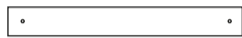
x 1 Cover (C)



x 1 Top (T)

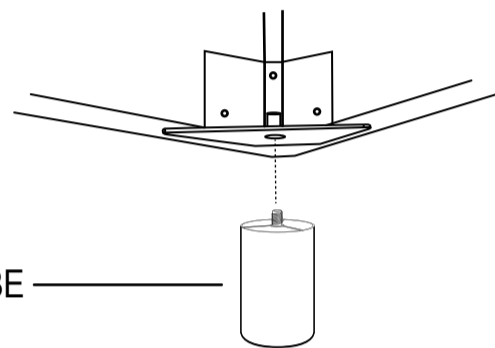
1a Vejledning hvis formonteret benlamel

Assembly if premounted Leg slat

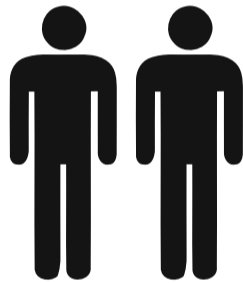
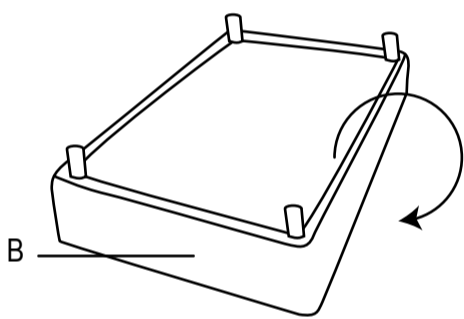


1b Vejledning hvis formonteret 3d beslag

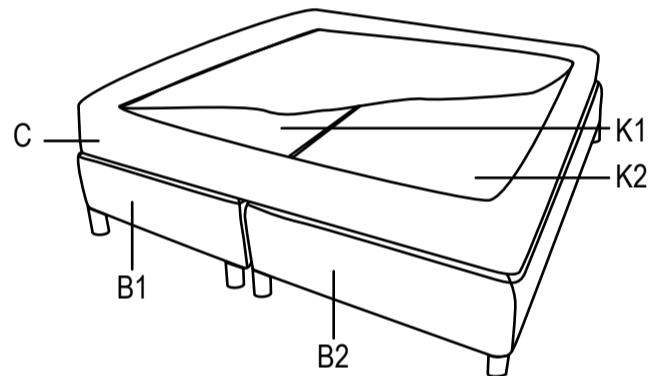
Assembly if premounted 3d bracket



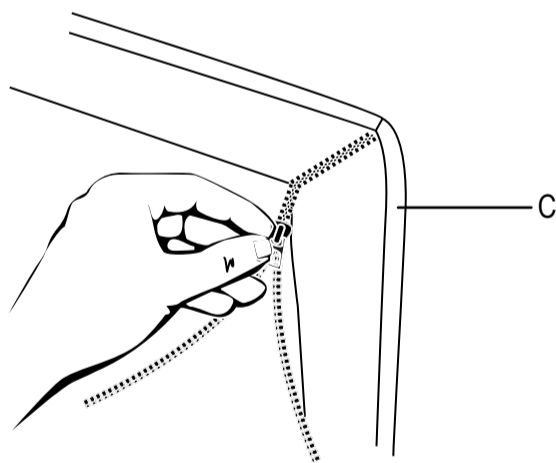
2



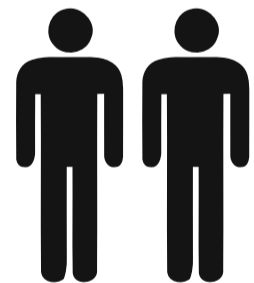
3



4



5



6

